

AGENCE SPATIALE CANADIENNE - VENTILATION DU LOCAL 2B-100

CANADIAN SPACE AGENCY – VENTILATION OF LOCAL 2B-100

6767 ROUTE DE L'AÉROPORT, SAINT-HUBERT, QUÉBEC, CANADA

6767 ROUTE DE L'AÉROPORT, SAINT-HUBERT, QUÉBEC, CANADA

ASC-CSA No. A-00011.02.02
BPA No. 2020-134-1006

2021-09-10

AUTORISÉ POUR SOUMISSION
AUTHORIZED FOR TENDER

Services publics et Procurement Canada
Direction générale des biens immobiliers
Région du Québec

Public Services and Procurement Canada
Real Property branch
Quebec region

Plan clé Key Plan

Avis / **Disclaimer**

- Ce document est émis pour consultation seulement, il ne doit pas être utilisé à des fins de construction.
- Ne jamais prendre de mesures à l'échelle sur ce document.
- This document is for reference purposes only and should not be used for construction.
- Never take measurements to scale on this document.

Consultants / Consultants

systèmes évolués de bâtiments
www.bpa.ca

0	AUTORISÉ POUR SOUMISSION AUTHORIZED FOR TENDER	10.09.2021
---	---	------------

révisions / revisions	description / description	date / date jj.mm.aaaa dd.mm.yyyy
A	A no. du détail / detail no.	A
B	B no. de la feuille où détail exigé / sheet no. where detail required	B
C	C no. de la feuille où détaillé / sheet no. where detailed	C

Projet / Project
AGENCE SPATIALE CANADIENNE
CANADIAN SPACE AGENCY
6767 ROUTE DE L'AÉROPORT
SAINT HUBERT, QUÉBEC
J3Y 8Y9

VENTILATION DU LOCAL
2B-100
VENTILATION OF
LOCAL 2B-100

Dessin / Drawing
MÉCANIQUE
MECHANICAL
LISTE DES DESSINS
LIST OF DRAWINGS

Conçu par / Designed by C. LEFEBVRE	Date / Date 2021-07-21
Dessiné par / Drawn by J.BERTAUX-C	Date / Date 2021-07-21
Approuvé par / Approved by J. ALLARD	Date / Date 2021-07-21
Gestionnaire de projet / Project Manager ALAIN DION	
No de projet / Project no 2020-134-1006	No de projet / Project no A-00011.02.02
Consultant / Consultant TPSC	Cliant / Client CSA
No de plan ou de dessin / Plan or drawing no 2020-134-1006-M1.0	
No de projet / Project no TPSC	No de feuille / Sheet no M01/14

LISTE DES DESSINS / LIST OF DRAWINGS

No. DESSIN / DRAWING No.:	SPÉCIALITÉ / SPECIALTY:	DESCRIPTION / DESCRIPTION:
<input checked="" type="checkbox"/> M01	MÉCANIQUE / MECHANICAL	LISTE DES DESSINS / LIST OF DRAWINGS
<input checked="" type="checkbox"/> M02	MÉCANIQUE / MECHANICAL	LÉGENDE / LEGEND
<input checked="" type="checkbox"/> M03	MÉCANIQUE / MECHANICAL	DETAILS CVCA / DETAIL HVAC
<input checked="" type="checkbox"/> M04	MÉCANIQUE / MECHANICAL	DETAILS CVCA SUITE / DETAIL HVAC CONTINUATION
<input checked="" type="checkbox"/> M05	MÉCANIQUE / MECHANICAL	DETAILS PROTECTION INCENDIE / DETAIL FIRE PROTECTION
<input checked="" type="checkbox"/> M06	MÉCANIQUE / MECHANICAL	PLOMBERIE DÉMOLITION / PLUMBING DEMOLITION
<input checked="" type="checkbox"/> M07	MÉCANIQUE / MECHANICAL	PLOMBERIE NOUVEAU / PLUMBING NEW
<input checked="" type="checkbox"/> M08	MÉCANIQUE / MECHANICAL	CHAUFFAGE/EAU GLACÉE DÉMOLITION / HEATING/ CHILLED WATER DEMOLITION
<input checked="" type="checkbox"/> M09	MÉCANIQUE / MECHANICAL	CHAUFFAGE/EAU GLACÉE NOUVEAU / HEATING/ CHILLED WATER NEW
<input checked="" type="checkbox"/> M10	MÉCANIQUE / MECHANICAL	PROTECTION INCENDIE DÉMOLITION / FIRE PROTECTION DEMOLITION

LISTE DES DESSINS / LIST OF DRAWINGS

No. DESSIN / DRAWING No.:	SPÉCIALITÉ / SPECIALTY:	DESCRIPTION / DESCRIPTION:
<input checked="" type="checkbox"/> M11	MÉCANIQUE / MECHANICAL	PROTECTION INCENDIE NOUVEAU / FIRE PROTECTION NEW
<input checked="" type="checkbox"/> M12	MÉCANIQUE / MECHANICAL	VENTILATION DÉMOLITION / VENTILATION DEMOLITION
<input checked="" type="checkbox"/> M13	MÉCANIQUE / MECHANICAL	VENTILATION NOUVEAU / VENTILATION NEW
<input checked="" type="checkbox"/> M14	MÉCANIQUE / MECHANICAL	CONTRÔLE / CONTROL

CONTRÔLE / CONTROL

N.F.	NORMALEMENT FERMÉ	NORMALLY CLOSED
N.O.	NORMALEMENT OUVERT	NORMALLY OPEN
AL	ALARME	ALARM
VM	VOLET MOTORISÉ	MOTORIZED DAMPER
VME	VOLET MOTORISÉ ÉTANCHE	AIRTIGHT MOTORIZED DAMPER
A.N.	AIR NEUF	FRESH AIR
ALIM	ALIMENTATION	SUPPLY AIR
EVAC	ÉVACUATION	EXHAUST AIR
PCL	PANNEAU DE CONTRÔLE LOCAL	MASTER CONTROLLER
PC	POINT DE CONSIGNE	SET POINT
E	ÉQUIPEMENT DE COMMANDE EXISTANT	EXISTING CONTROL EQUIPMENT
EA	POINT CENTRALISÉ (ENTRÉE OU SORTIE)	CENTRALISED POINT (INPUT OR OUTPUT)
	EA: ENTRÉE ANALOGIQUE SA: SORTIE ANALOGIQUE EN: ENTRÉE NUMÉRIQUE SN: SORTIE NUMÉRIQUE	ANALOGICAL INPUT ANALOGICAL OUTPUT NUMERICAL INPUT NUMERICAL OUTPUT
	VOLET MOTORISÉ	DAMPER
	VOLET NORMALEMENT OUVERT	NORMALLY CLOSED DAMPER
	VOLET NORMALEMENT FERMÉ	NORMALLY OPEN DAMPER
	TRANSMETTEUR DE PRESSION POUR FILTRES	FILTER PRESSURE TRANSMITTER
	DÉTECTEUR DE TEMPÉRATURE	TEMPERATURE TRANSMITTER
	TRANSMETTEUR D'HUMIDITÉ RELATIVE	RELATIVE HUMIDITY TRANSMITTER
	SOUPAPE MOTORISÉE 3 VOIES	THREE WAY MOTORIZED VALVE
	THERMOSTAT ÉLECTRONIQUE AVEC RÉAJUSTEMENT ET AFFICHEUR INSTALLÉ DANS LA PIÈCE	ROOM ELECTRONIC THERMOSTAT WITH DISPLAY SCREEN AND SETTING BUTTONS
	SERPENTIN DE REFRIGÉRISSSEMENT	COOLING COIL
	SERPENTIN DE CHAUFFAGE	HEATING COIL
	VENTILATEUR	FAN
	HUMIDIFICATEUR À VAPEUR	STEAM HUMIDIFIER
	FILTRE	FILTER
	ÉLECTRICITÉ PAR SECTION COMMANDES	ELECTRICAL WIRING BY CONTROLS DIVISION
	ÉLECTRICITÉ PAR SECTION ÉLECTRICITÉ	ELECTRICAL WIRING BY ELECTRICAL DIVISION
	TRANSFORMATEUR DE TENSION AVEC FUSIBLE ET MISE À LA TERRE SUR LE SECONDAIRE	TENSION TRANSFORMER WITH FUSE AND SECONDARY GROUNDING
	CONTACT NORMALEMENT OUVERT	NORMALLY OPEN CONTACT
	CONTACT NORMALEMENT FERMÉ	NORMALLY CLOSED CONTACT
	RELAIS DE SURCHARGE	OVERLOAD RELAY
	DÉMARREUR MANUEL AVEC PROTECTION	MANUEL STARTER WITH PROTECTION
	SÉLECTEUR " AUTO-ARRÊT-MANUEL "	"HAND-AUTO-STOP" SELECTOR
	SÉLECTEUR " ARRÊT-MANUEL "	"HAND-STOP" SELECTOR
	LAMPE TÉMOIN VERTE	GREEN DISPLAY LIGHT
	LAMPE TÉMOIN ROUGE	LAMP TÉMOIN ROUGE
	RELAIS ÉLECTRIQUE	ELECTRICAL RELAY

VENTILATION HVAC

	CONDUIT D'ALIMENTATION VERS LE HAUT SUPPLY DUCT UP		SERPENTIN DE REFRIGÉRISSSEMENT COOLING COIL
	CONDUIT D'ALIMENTATION VERS LE BAS SUPPLY DUCT DOWN		SERPENTIN DE CHAUFFAGE HEATING COIL
	CONDUIT DE RETOUR OU D'ÉVACUATION VERS LE HAUT RETURN OR EXHAUST DUCT UP		FILTRES FILTERS
	CONDUIT DE RETOUR OU D'ÉVACUATION VERS LE BAS RETURN OR EXHAUST DUCT DOWN		PRÉ-FILTRES PREFILTERS
	EMBRANCHEMENT AVEC RACCORD ÉVASÉ TAP WITH BOOT TYPE CONNECTION	IDENTIFICATION DES GRILLES ET DIFFUSEURS GRILLES AND DIFFUSER IDENTIFICATION	
	COUDE AVEC DÉFLECTEURS ELBOW WITH TURNING VANES		
	EMBRANCHEMENT AVEC RACCORD ÉVASÉ POUR CONDUIT ROND ROUND TAP WITH BOOT TYPE CONNECTION	TYPE (VOIR DEVIS POUR SPÉCIFICATIONS) / TYPE (SEE SPECIFICATION)	
	PANNEAU ACOUSTIQUE PRÉFABRIQUÉ ACOUSTIC LINING	DÉBIT / CAPACITY (L/S) LITRES PAR SECONDE LITRES PER SECOND	
		DIMENSIONS / SIZE	

GÉNÉRAL GENERAL

P.A.	PORTE D'ACCÈS ACCESS DOOR
N.F.	NORMALEMENT FERMÉ NORMALLY CLOSED
N.O.	NORMALEMENT OUVERT NORMALLY OPEN
BH	VERS LE HAUT PIPE UP
BD	VERS LE BAS PIPE DOWN
	À CONSERVER TO REMAIN
	À ENLEVER TO REMOVE
	POINT DE DÉMANTÈLEMENT DISMANTLING POINT
	POINT DE RACCORDEMENT À L'EXISTANT CONNECTION POINT TO EXISTING
	À OBTURER POUR RACCORD FUTUR CAPPED FOR FUTURE CONNECTION
	POINT DE DÉMANTÈLEMENT DISMANTLING POINT
	POINT DE RACCORDEMENT CONNECTION POINT
AC	AIR COMPRIMÉ PRESSURIZED AIR
E	EXISTANT EXISTING
N	NOUVEAU NEW

NOTE GÉNÉRALE GENERAL NOTE

LES SYMBOLES NE SONT PAS NÉCESSAIREMENT TOUS UTILISÉS SUR LES DESSINS DE CE PROJET.
NOT ALL OF THE SYMBOLS ARE USED IN THE DRAWINGS OF THIS PROJECT.

LES DIFFÉRENTS SYMBOLES DE LA PRÉSENTE LÉGENDE ONT ÉTÉ REGROUPÉS PAR SPÉCIALITÉ AFIN D'EN FACILITER L'UTILISATION. L'UTILISATION D'UN SYMBOLE N'EST PAS LIMITÉE À LA SPÉCIALITÉ INDICÉE PAR LA LÉGENDE NE FORME QU'UN TOUT. LA SIGNIFICATION D'UN SYMBOLE DEMEURE TOUJOURS LA MÊME D'UNE SPÉCIALITÉ À L'AUTRE À MOINS D'INDICATION CONTRAIRE AUX PLANS ET/OU DEVIS.

THE VARIOUS SYMBOLS IN THIS LEGEND HAVE BEEN GROUPED BY SPECIALTY TO MAKE USE OF THEM EASIER. THE USE OF A SYMBOL IS NOT LIMITED TO THE SPECIALTY INDICATED BECAUSE THE LEGEND IS ONLY ONE WHOLE; THE MEANING OF A SYMBOL ALWAYS REMAINS THE SAME FROM ONE SPECIALTY TO ANOTHER UNLESS OTHERWISE SPECIFIED IN THE DRAWINGS AND / OR SPECIFICATIONS.

PLOMBERIE / CHAUFFAGE / EAU GLACÉE PLUMBING / HEATING / CHILLED WATER

	DRAIN AU-DESSUS DE LA DALLE DRAIN ABOVE SLAB		ROBINET PAPILLON OU À BILLE MOTORISÉ (OUVERT) MOTORIZED BALL OR BUTTERFLY VALVE (OPEN)	AC	AIR COMPRIMÉ PRESSURIZED AIR
	ROBINET PAPILLON OU À BILLE (OUVERT) BUTTERFLY OR BALL VALVE (OPEN)		ROBINET PAPILLON OU À BILLE MOTORISÉ (FERMÉ) MOTORIZED BALL OR BUTTERFLY VALVE (CLOSED)	AER	ALIMENTATION EAU REFRIGÉRIE COOLED WATER SUPPLY
	ROBINET PAPILLON OU À BILLE (FERMÉ) BUTTERFLY OR BALL VALVE (CLOSED)		ROBINET DE RÉDUCTION DE PRESSION PRESSURE REDUCING VALVE	RER	RETOUR EAU REFRIGÉRIE COOLED WATER RETURN
			MANOMÈTRE PRESSURE GAUGE	AEC	ALIMENTATION EAU CHAUFFAGE HEATING WATER SUPPLY
			PURGEUR D'AIR AUTOMATIQUE AUTOMATIC AIR VENT	REC	RETOUR EAU CHAUFFAGE HEATING WATER RETURN
			THERMOMÈTRE THERMOMETER		

PROTECTION INCENDIE FIRE PROTECTION

	DÉMANTÈLEMENT DEMOLITION		GICLEUR DROIT ORDINAIRE UPRIGHT SPRINKLER
	EXISTANT EXISTING		GICLEUR DROIT ORDINAIRE (AVEC PANIER PROTECTEUR) UPRIGHT SPRINKLER (WITH GUARD)
	NOUVEAU NEW		TUYAUTERIE DE PROTECTION INCENDIE (PRESSION AQUÉDUC) FIRE PROTECTION PIPING (CITY PRESSURE)

Services publics et Approvisionnement Canada / Public Services and Procurement Canada

Direction générale des biens immobiliers / Real Property branch

Région du Québec / Quebec region

Plan c16 / Key Plan

Disclaimers / Avis

- Ce document est émis pour consultation seulement, il ne doit pas être utilisé à des fins de construction.
- Ne jamais prendre de mesures à l'échelle sur ce document.
- This document is for reference purposes only and should not be used for construction.
- Never take measurements to scale on this document.

Consultants / Consultants

bouthillette parizeau

systèmes évolués de bâtiments
www.bpa.ca

INGÉNIEUR
Julien Allard
131401
QUÉBEC
2021-02-09

0	AUTORISÉ POUR SOUMISSION AUTHORIZED FOR TENDER	10.09.2021
révisions / revisions	description / description	date / date jj.mm.aaaa / dd.mm.yyyy

A	A no. du détail / detail no.	A
B	B no. de la feuille où détail exigé / sheet no. where detail required	C
C	C no. de la feuille où détaillé / sheet no. where detailed	

Projet / Project
AGENCE SPATIALE CANADIENNE
CANADIAN SPACE AGENCY
6767 ROUTE DE L'AÉROPORT
SAINT HUBERT, QUÉBEC
J3Y 8Y9

VENTILATION DU LOCAL
2B-100
VENTILATION OF LOCAL
2B-100

Dessin / Drawing
MÉCANIQUE
MECHANICAL
LÉGENDE
LEGEND

Conçu par / Designed by	C. LEFEBVRE	Date / Date	2021-07-21
Dessiné par / Drawn by	J. BERTAUX-C	Date / Date	2021-07-21
Approuvé par / Approved by	J. ALLARD	Date / Date	2021-07-21
Gestionnaire de projet TPSGC / PWSGC Project Manager	ALAIN DION	No de projet / Project no	2020-134-1006
No de plan ou de dessin / Plan or drawing no	2020-134-1006-M1.1	No de feuille / Sheet no	M02/14

Avis / Disclaimer

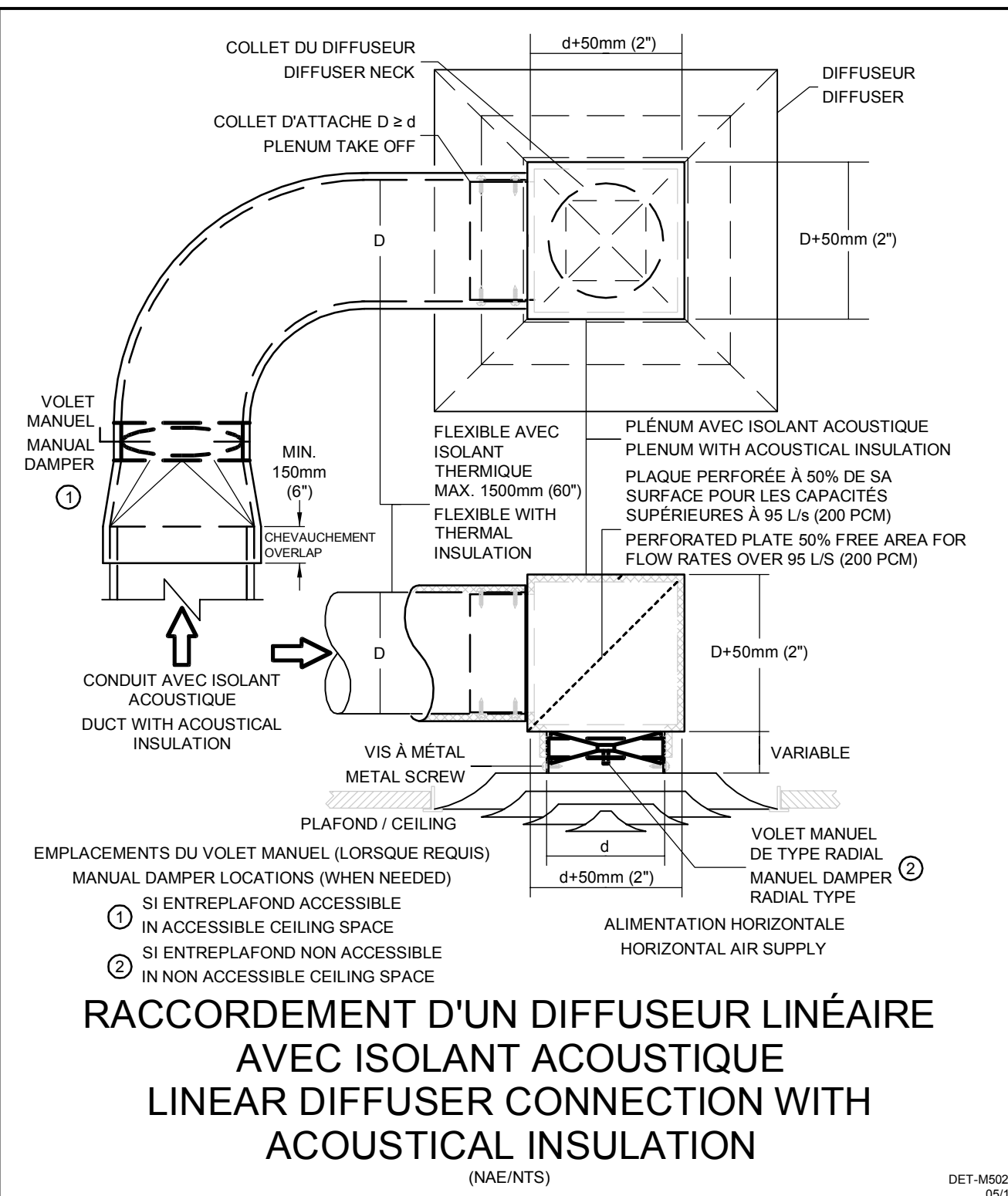
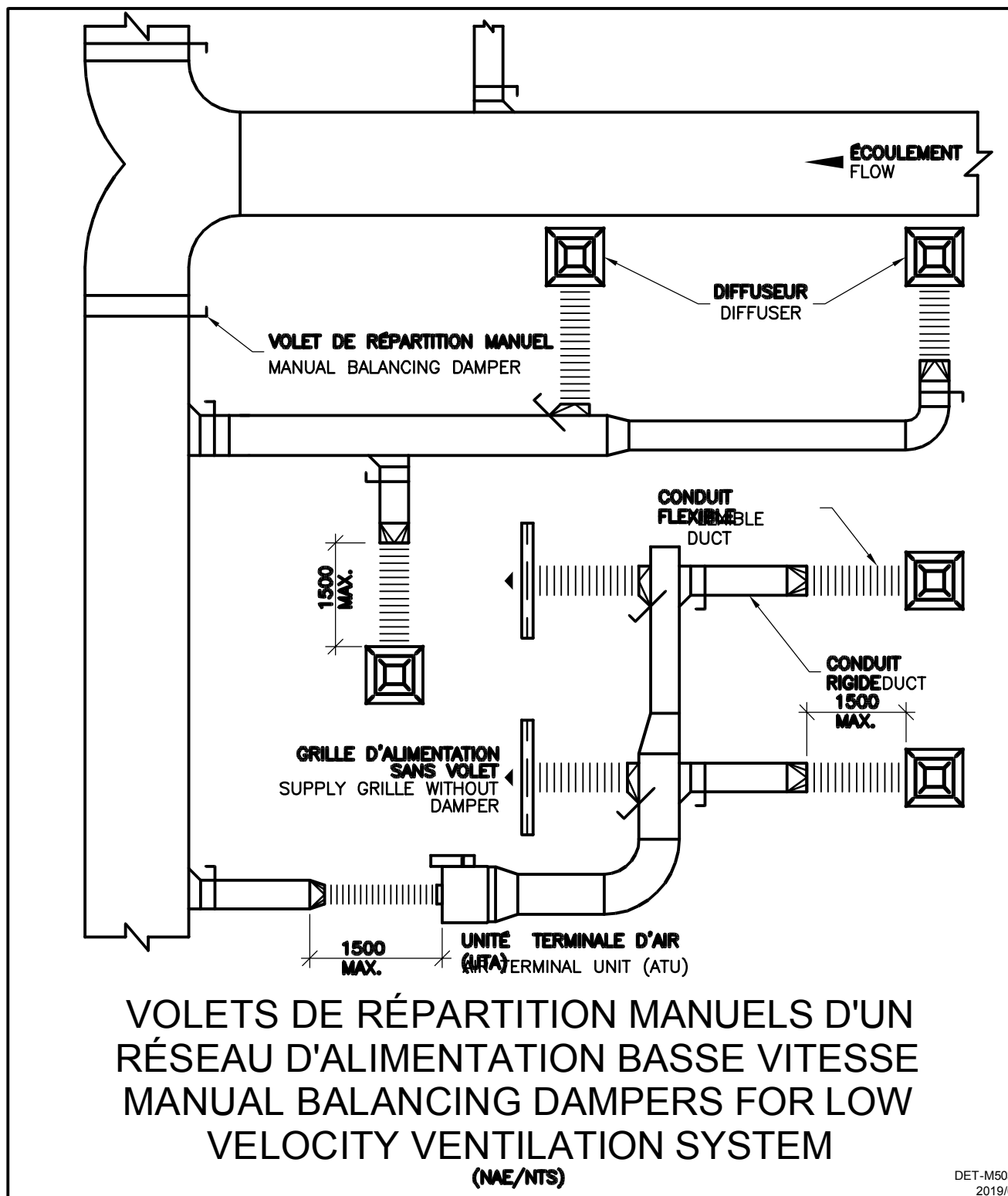
- Ce document est émis pour consultation seulement, il ne doit pas être utilisé à des fins de construction.
- Ne jamais prendre de mesures à l'échelle sur ce document.
- This document is for reference purposes only and should not be used for construction.
- Never take measurements to scale on this document.

Consultants / Consultants

bouthillette parizeau

systèmes évolués de bâtiments
 www.bpaa.com

INGÉNIEUR
 Julien Allard
 131401
 QUÉBEC
 2021-09-09

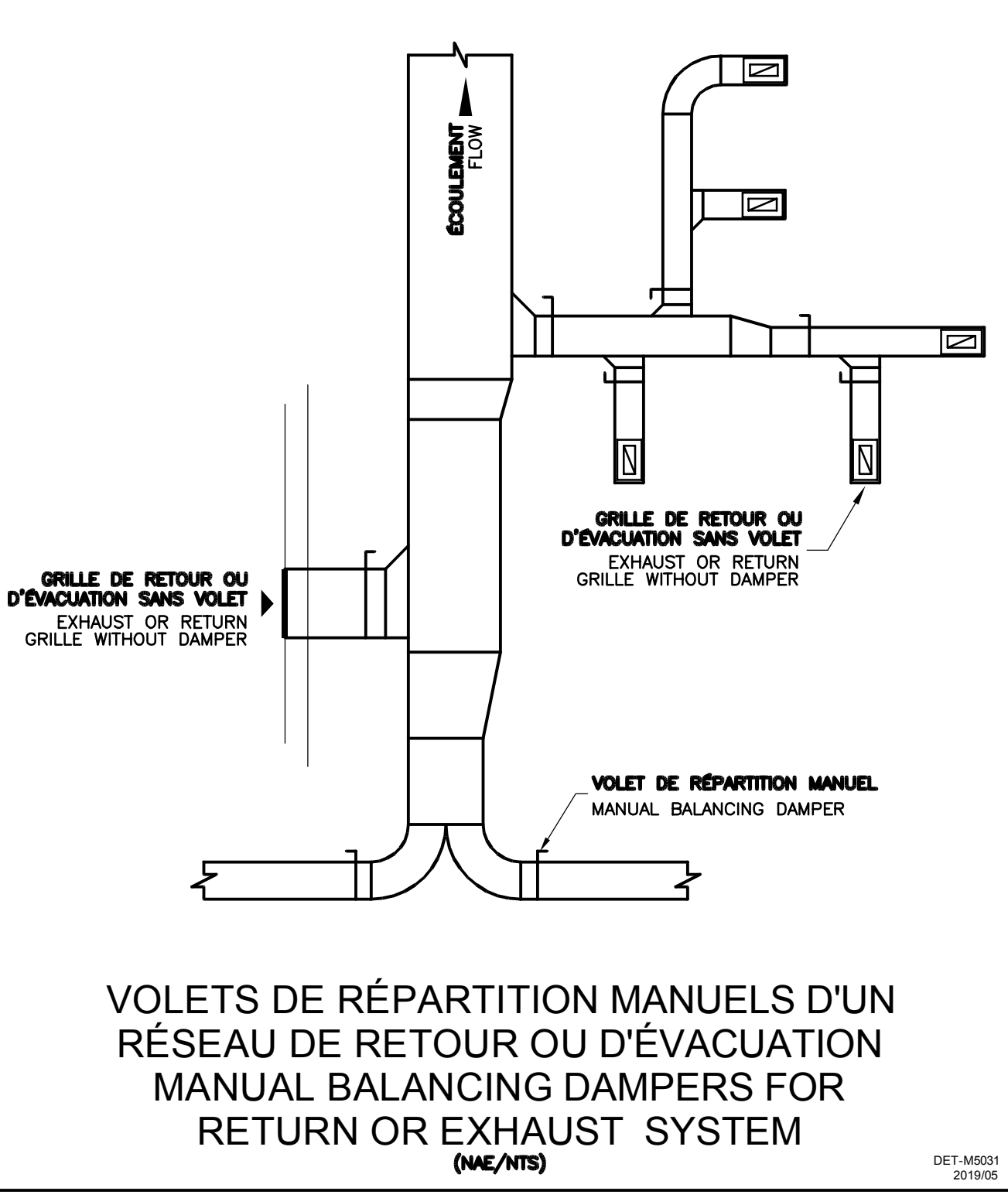
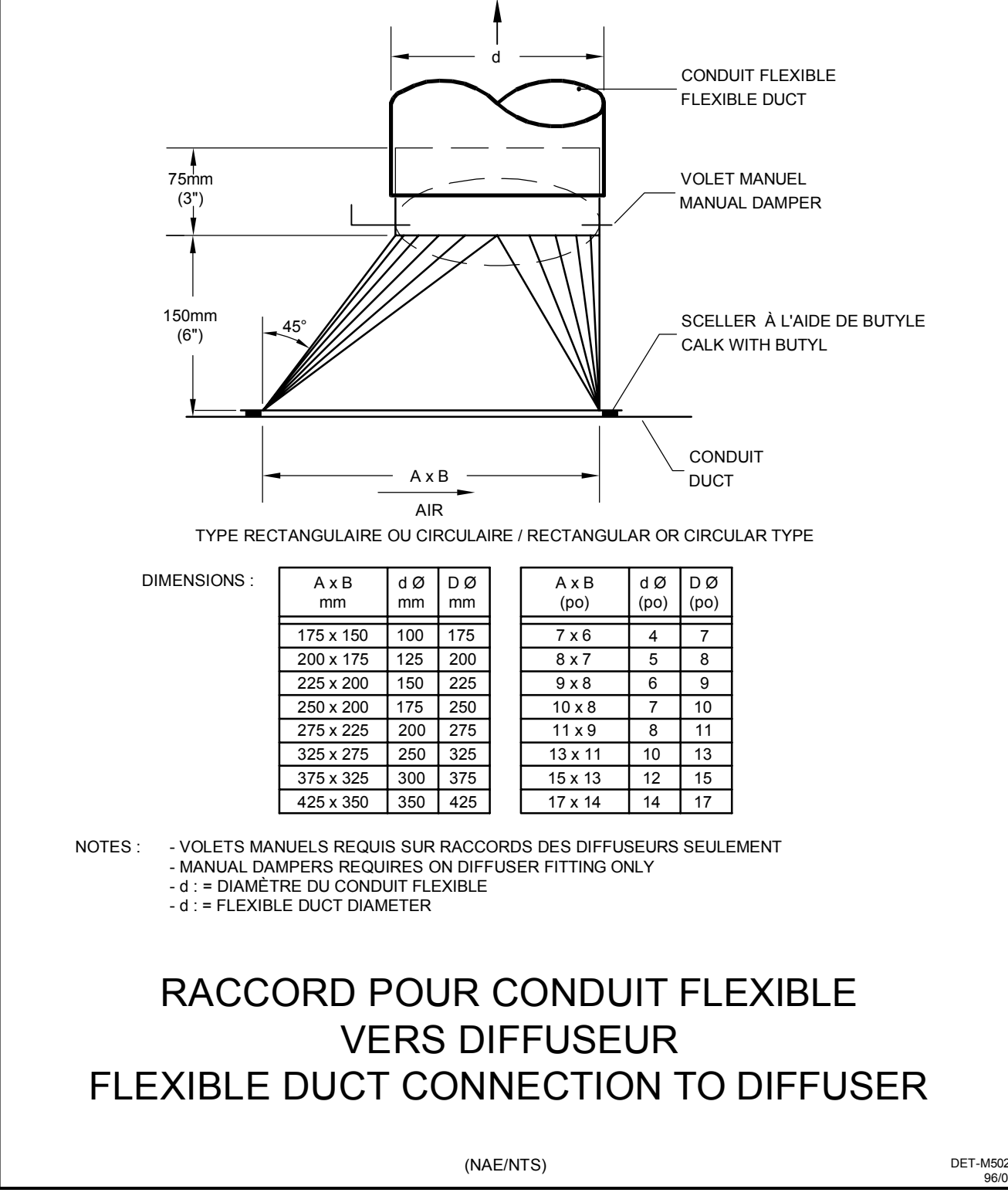
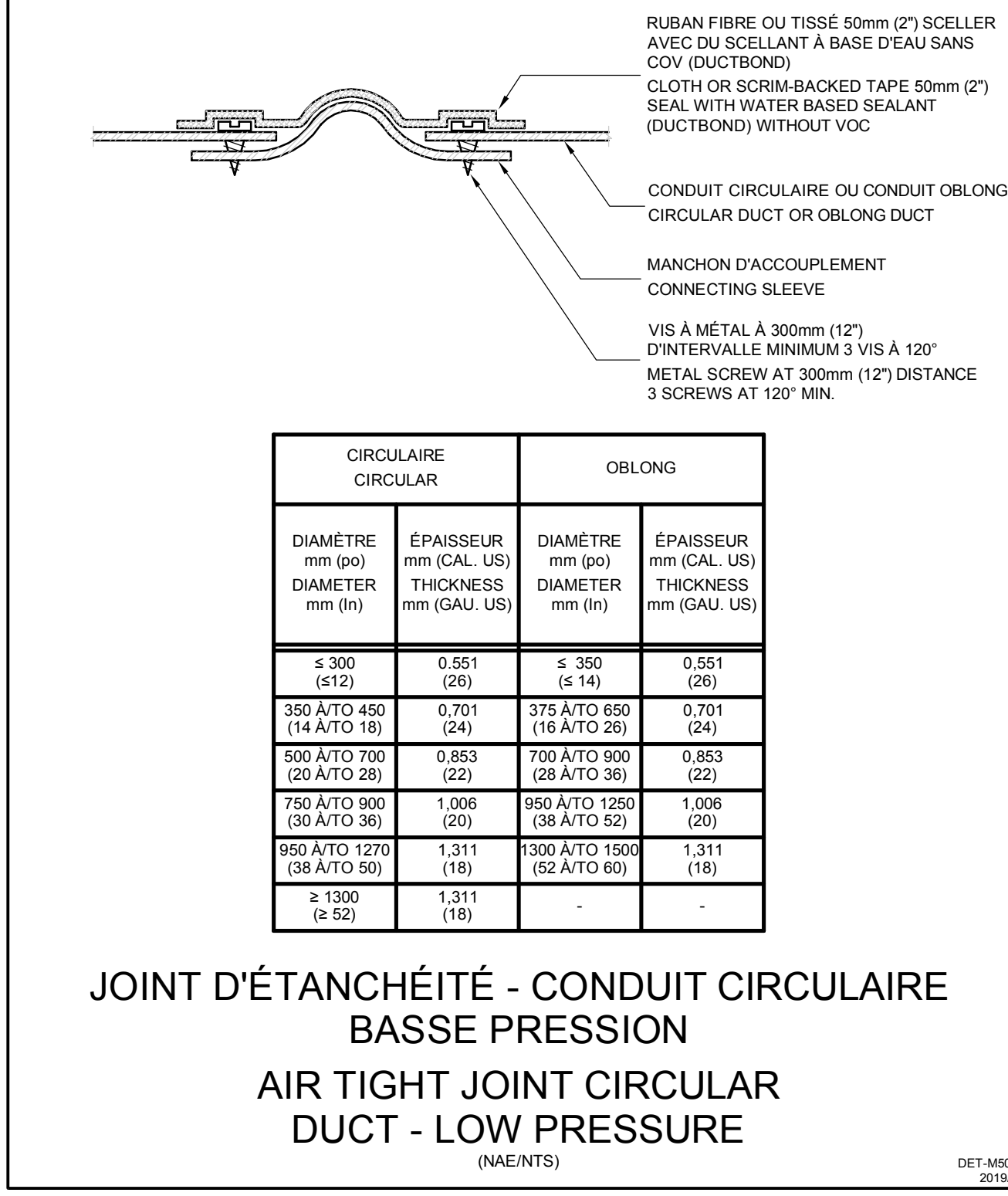


CONDUITS CIRCULAIRES / ROUND DUCTS

DIAMÈTRE / DIAMETER	BASSE PRESSION / LOW PRESSURE			MOYENNE ET HAUTE PRESSION / MEDIUM AND HIGH PRESSURE		
	CERCEAU D'ACIER / STEEL BAND	ESPACEMENT MAXIMUM / MAXIMUM SPACING	TIGES / ROD DIAMETER	CERCEAU D'ACIER / STEEL BAND	ESPACEMENT MAXIMUM / MAXIMUM SPACING	TIGES / ROD DIAMETER
≤450 (≤18)	25 x 0.853-1/2C (1" x 22-1/2C)	3 (10)	(1/4)	25 x 1.613-1/2C (1" x 16-1/2C)	3 (10)	(1/4)
500 A/TO 610 (19 A/TO 24)	25 x 0.853-1/2C (1" x 22-1/2C)	3 (10)	(1/4)	25 x 1.994-1/2C (1" x 14-1/2C)	3 (10)	(1/4)
625 A/TO 900 (25 A/TO 36)	25 x 1.006-1/2C (1" x 20-1/2C)	3 (10)	(3/8)	25 x 2.753-1/2C (1" x 12-1/2C)	3 (10)	(3/8)
925 A/TO 1200 (37 A/TO 48)	25 x 1.006-C (1" x 20-C)	3 (10)	(3/8)	40 x 2.753-C (1 1/2"x12-C)	3 (10)	(3/8)
1225 A/TO 1525 (49 A/TO 60)	25 x 1.311-C (1" x 18-C)	3 (10)	(3/8)	40 x 2.753-C (1 1/2"x12-C)	3 (10)	(3/8)
1550 A/TO 2125 (61 A/TO 84)	25 x 1.613-C (1" x 16-C)	3 (10)	(3/8)	40 x 2.753-C (1 1/2"x12-C)	3 (10)	(3/8)

DIMENSIONS DES SUPPORTS EN CERCEAU ET DES TIGES - ESPACEMENT MAXIMUM
STEEL BAND HANGERS AND ROD SIZES / MAXIMUM SPACING
 (NAE/NTS)

DET-M5024 11/09



0	AUTORISÉ POUR SOUMISSION / AUTHORIZED FOR TENDER	10.09.2021
révisions / revisions	description / description	date / date
		jj.mm.aaaa

Projet / Project: AGENCE SPATIALE CANADIENNE / CANADIAN SPACE AGENCY
 6767 ROUTE DE L'AÉROPORT / SAINT HUBERT, QUÉBEC J3Y 8Y9
 VENTILATION DU LOCAL 2B-100 / VENTILATION OF LOCAL 2B-100

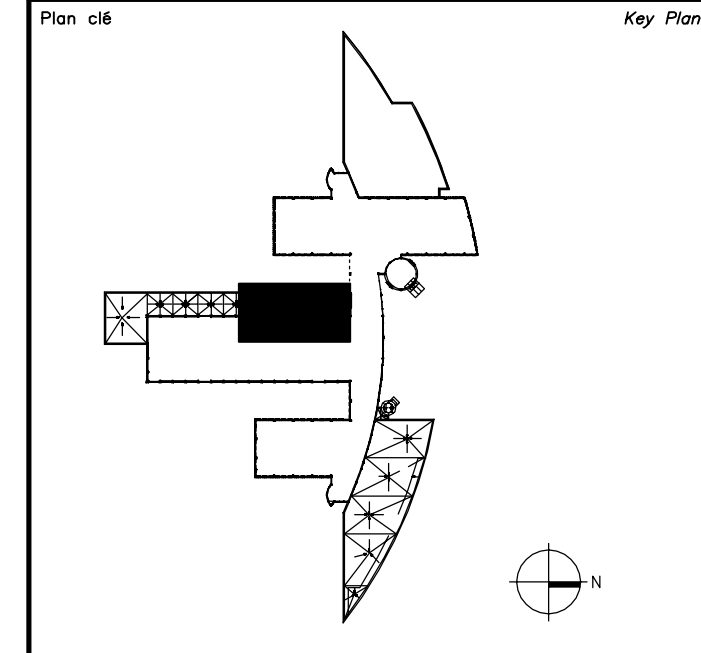
Dessin / Drawing: MÉCANIQUE / MECHANICAL
 DÉTAILS CVCA / DETAIL HVAC

Conçu par / Designed by: C. LEFFEBVRE / Date: 2021-07-21
 Dessiné par / Drawn by: J. BERTAUX-C / Date: 2021-07-21
 Approuvé par / Approved by: J. ALLARD / Date: 2021-07-21

Gestionnaire de projet / Project Manager: ALAIN DION / PWSG

No de projet / Project no: 2020-134-1006 / No de projet / Project no: A-00011.02.02
 Consultant / Consultant: Client / Client

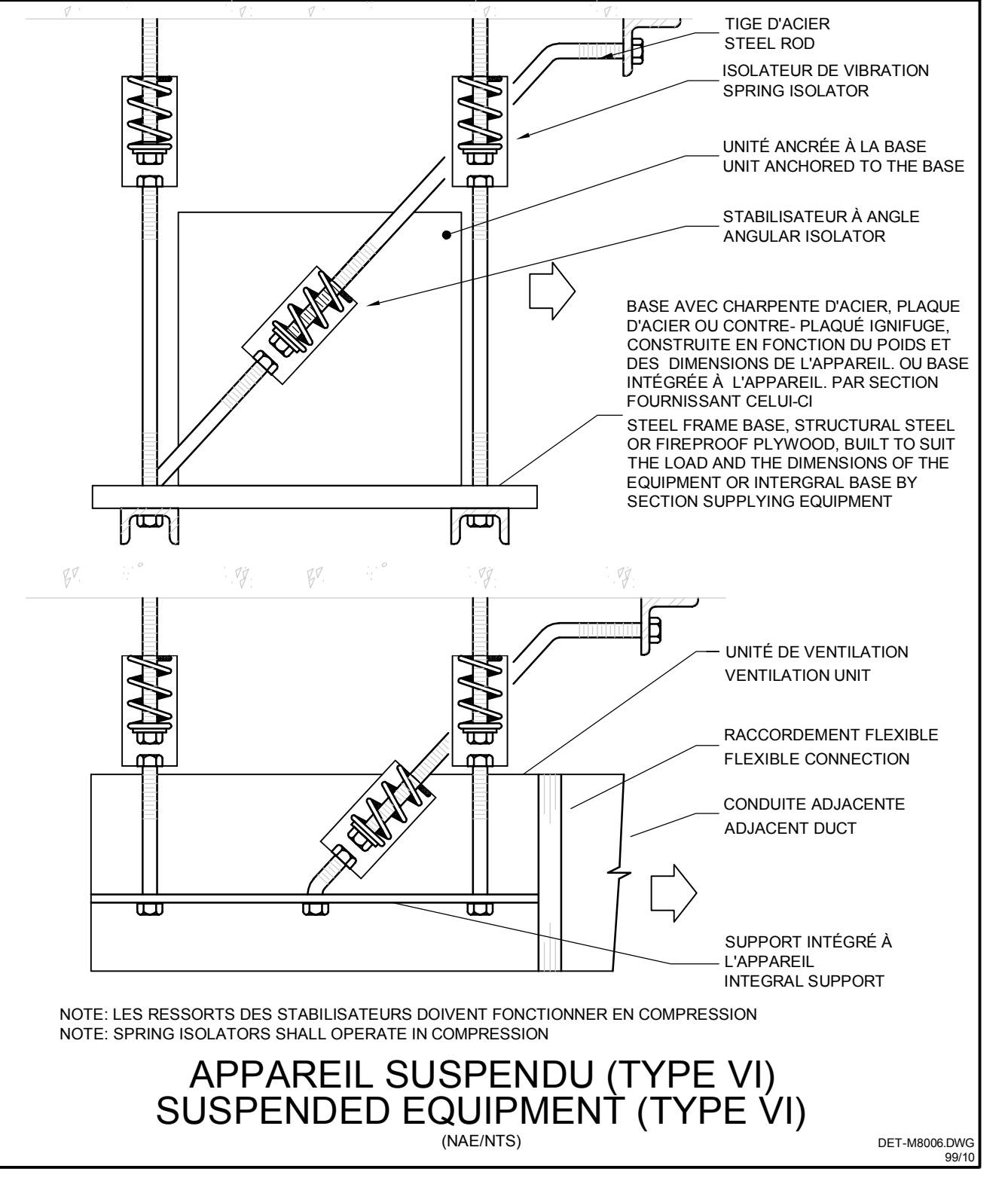
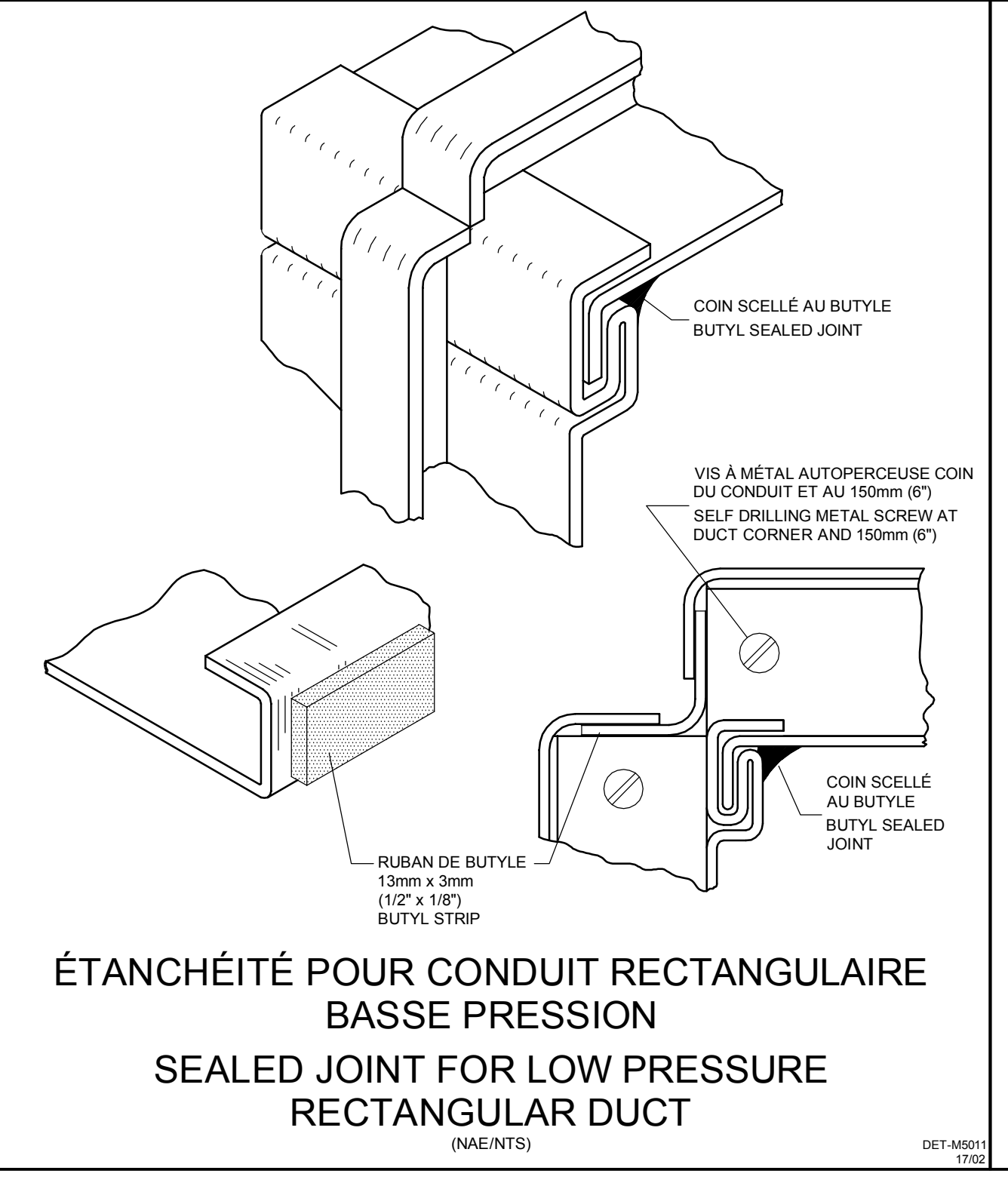
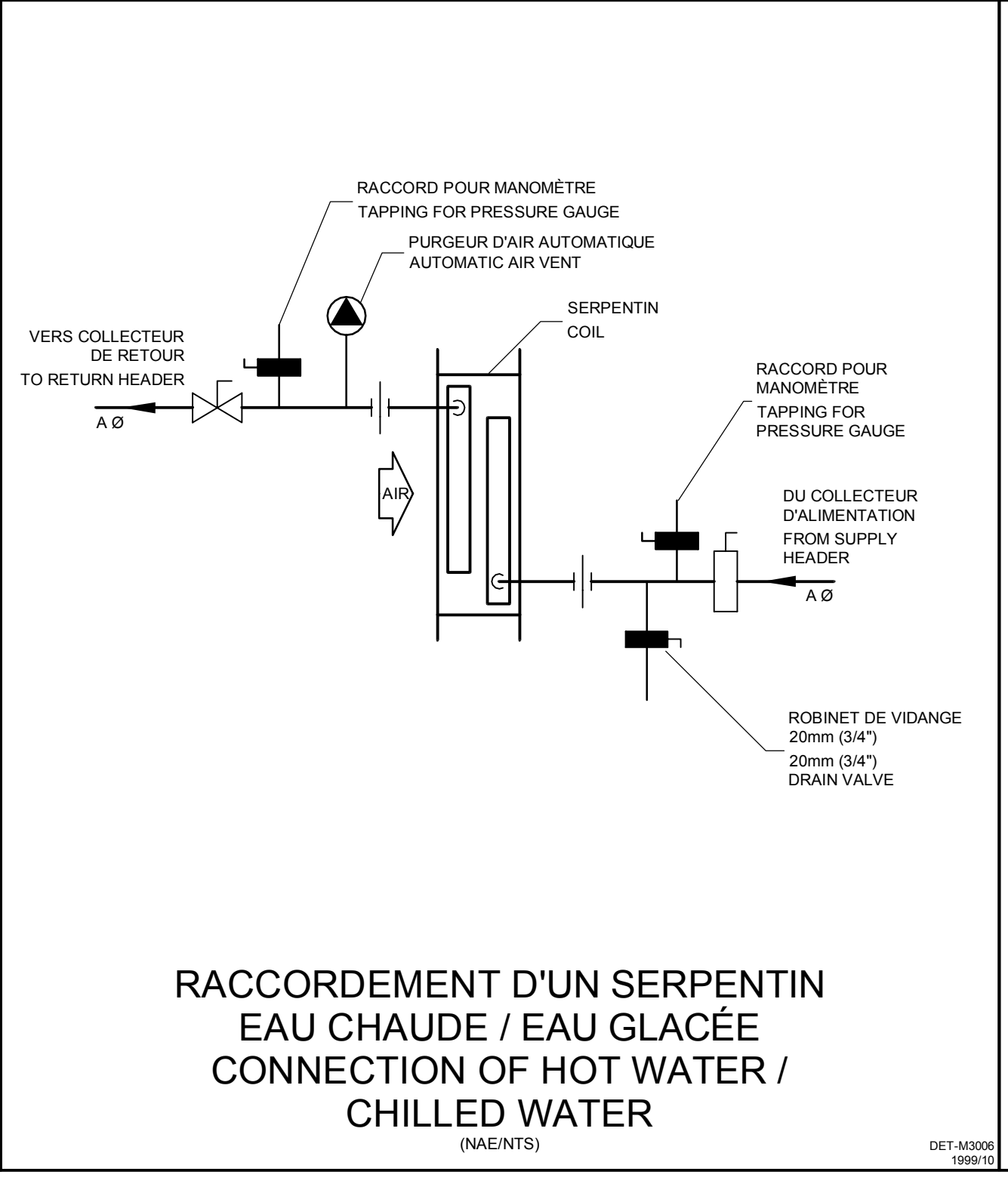
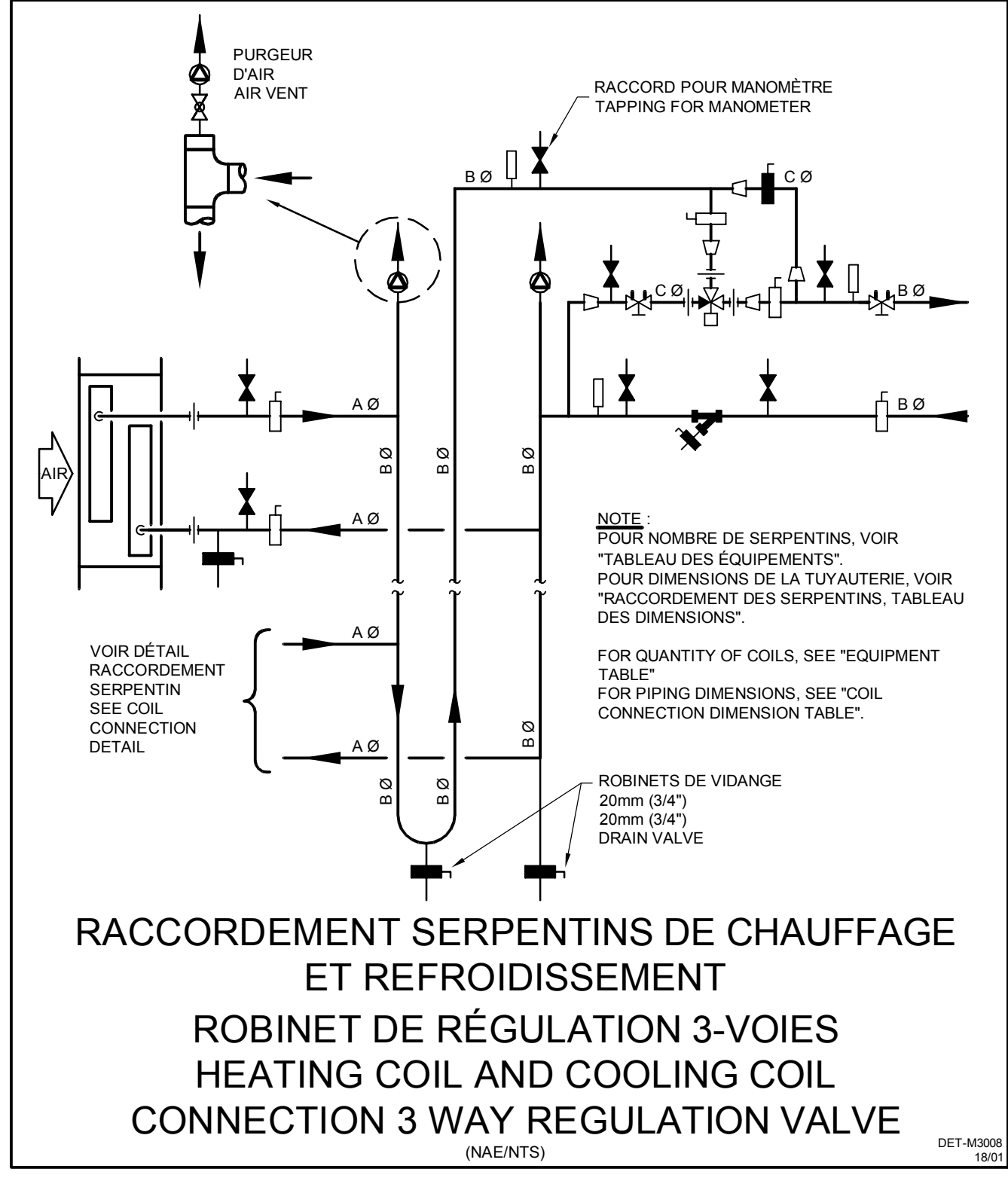
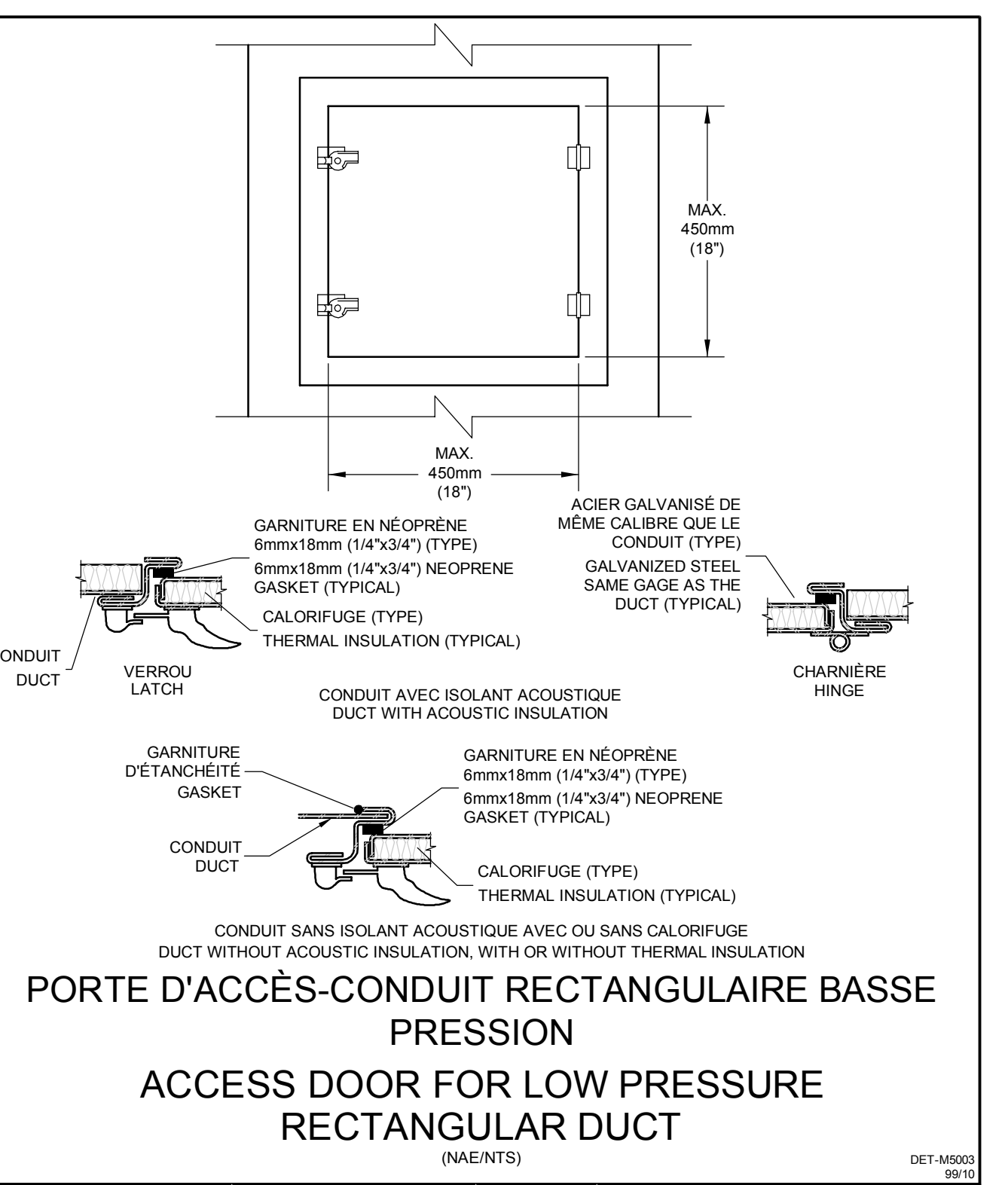
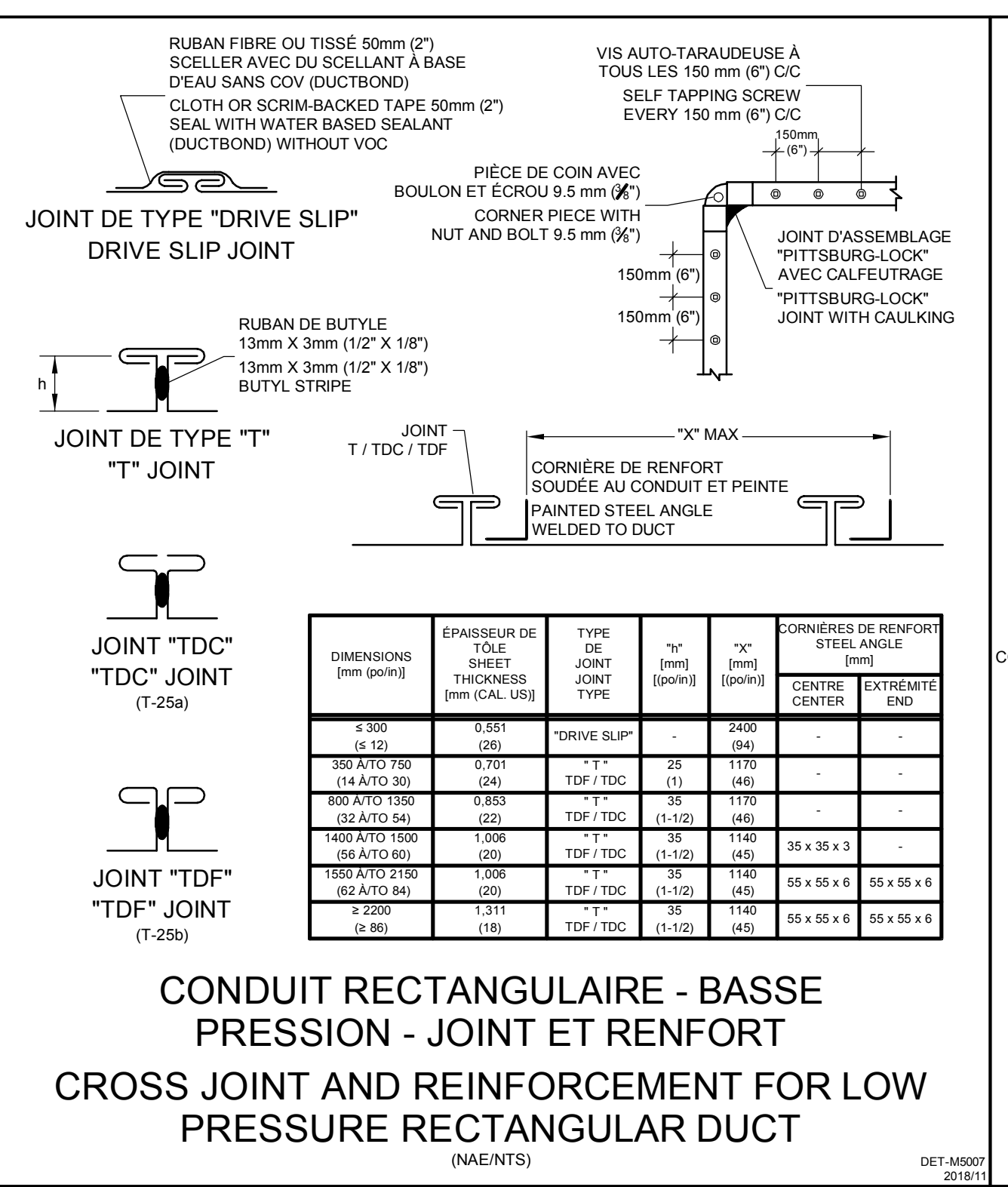
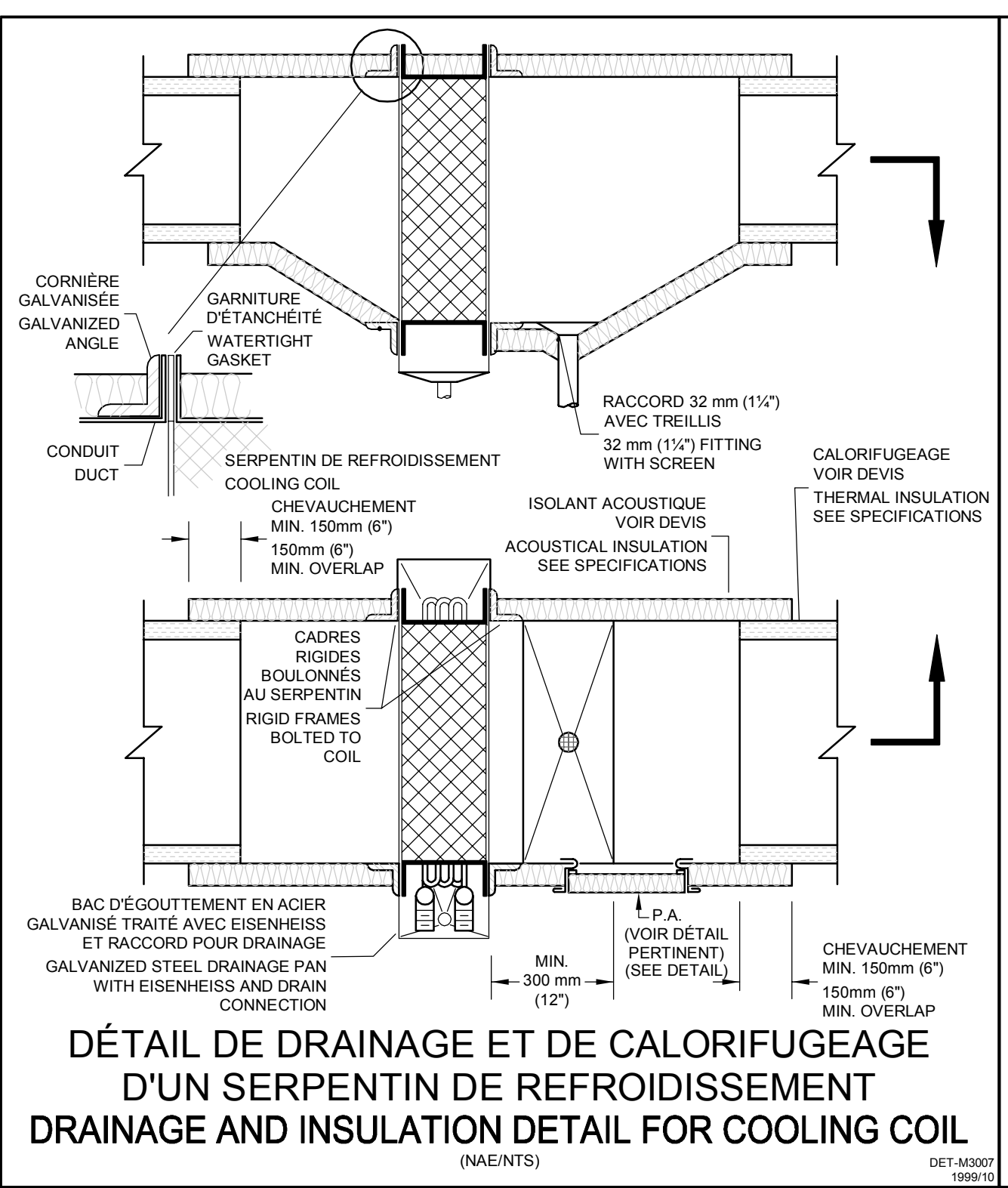
No de plan ou de dessin / Plan or drawing no: 2020-134-1006-M1.2
 No de projet / Project no: M03/14 / Sheet no: M03/14



Avis / Disclaimer
 • Ce document est émis pour consultation seulement, il ne doit pas être utilisé à des fins de construction.
 • Ne jamais prendre de mesures à l'échelle sur ce document.
 • This document is for reference purposes only and should not be used for construction.
 • Never take measurements to scale on this document.

Consultants / Consultants

systèmes évolués de bâtiments
 www.bpa.ca



0	AUTORISÉ POUR SOUMISSION / AUTHORIZED FOR TENDER	10.09.2021
révisions / revisions	description / description	date / date
		jj.mm.aaaa

A no. du détail / detail no.
 B no. de la feuille où détail exigé / sheet no. where detail required
 C no. de la feuille où détaillé / sheet no. where detailed

Projet / Project
AGENCE SPATIALE CANADIENNE / CANADIAN SPACE AGENCY
 6767 ROUTE DE L'AÉROPORT / SAINT HUBERT, QUÉBEC J3Y 8Y9
 VENTILATION DU LOCAL 2B-100 / VENTILATION OF LOCAL 2B-100

Dessin / Drawing
MÉCANIQUE / MECHANICAL
DÉTAILS CVCA SUITE / DETAIL HVAC CONTINUATION

Conçu par / Designed by	C. LEFEBVRE	Date / Date	2021-07-21
Dessiné par / Drawn by	J. BERTAUX-C	Date / Date	2021-07-21
Approuvé par / Approved by	J. ALLARD	Date / Date	2021-07-21

Gestionnaire de projet / Project Manager
 ALAIN DION
 No de projet / Project no.
 2020-134-1006
 No de feuille / Sheet no.
 A-00011.02.02
 No de plan ou de dessin / Plan or drawing no.
 2020-134-1006-M1.2
 No de projet / Project no.
 TPSGC
 No de feuille / Sheet no.
 M04 / 14

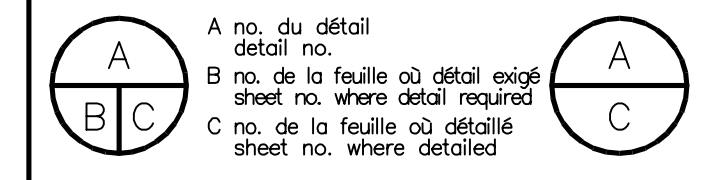
Avis / **Disclaimer**

- Ce document est émis pour consultation seulement, il ne doit pas être utilisé à des fins de construction.
- Ne jamais prendre de mesures à l'échelle sur ce document.
- This document is for reference purposes only and should not be used for construction.
- Never take measurements to scale on this document.

Consultants / **Consultants**

systèmes évolués de bâtiments
www.bpa.ca

révisions / revisions	description / description	date / date
0	AUTORISÉ POUR SOUMISSION / AUTHORIZED FOR TENDER	10.09.2021



Projet / **Project**

AGENCE SPATIALE CANADIENNE
CANADIAN SPACE AGENCY
 6767 ROUTE DE L'AÉROPORT
 SAINT HUBERT, QUÉBEC
 J3Y 8Y9

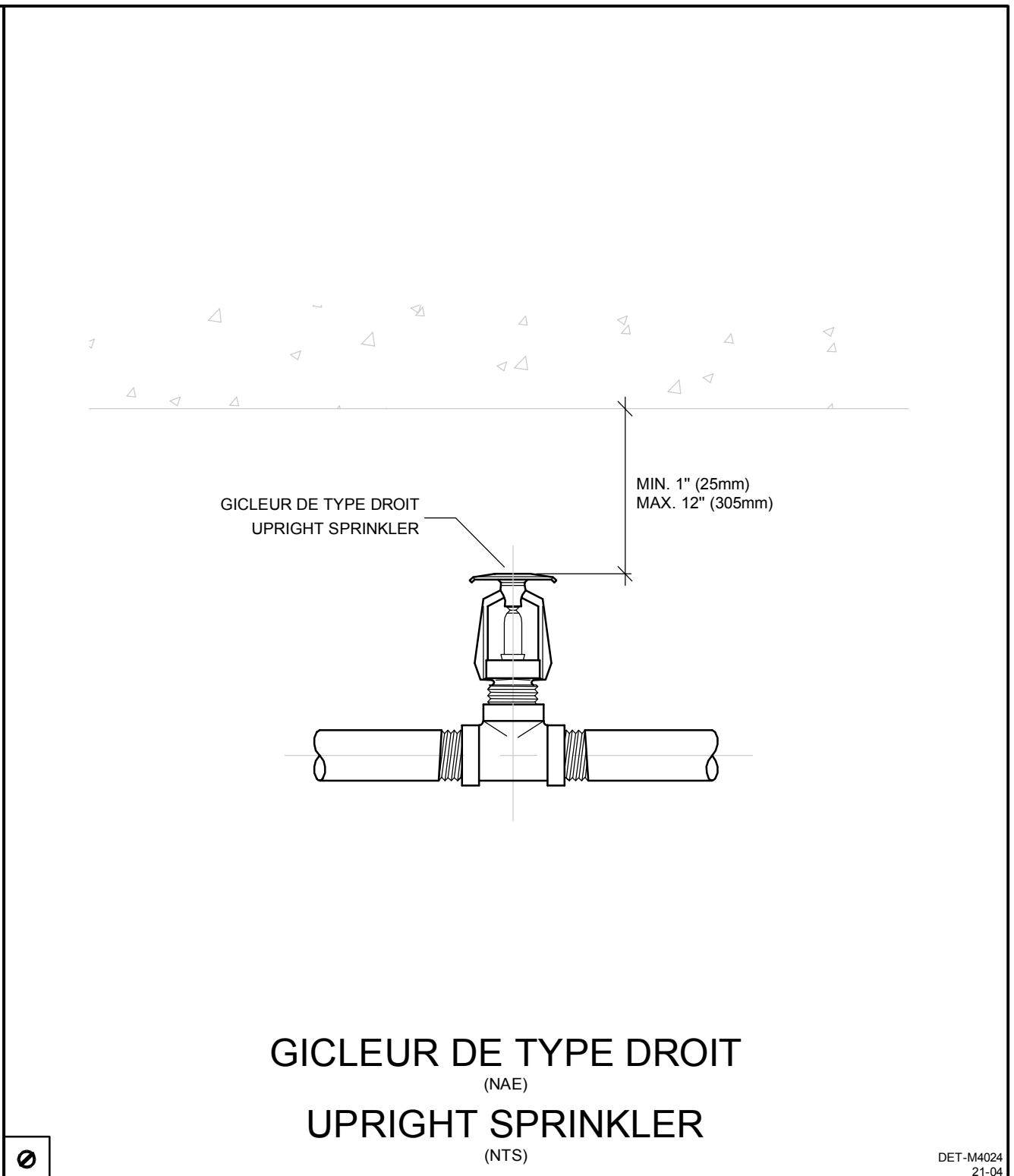
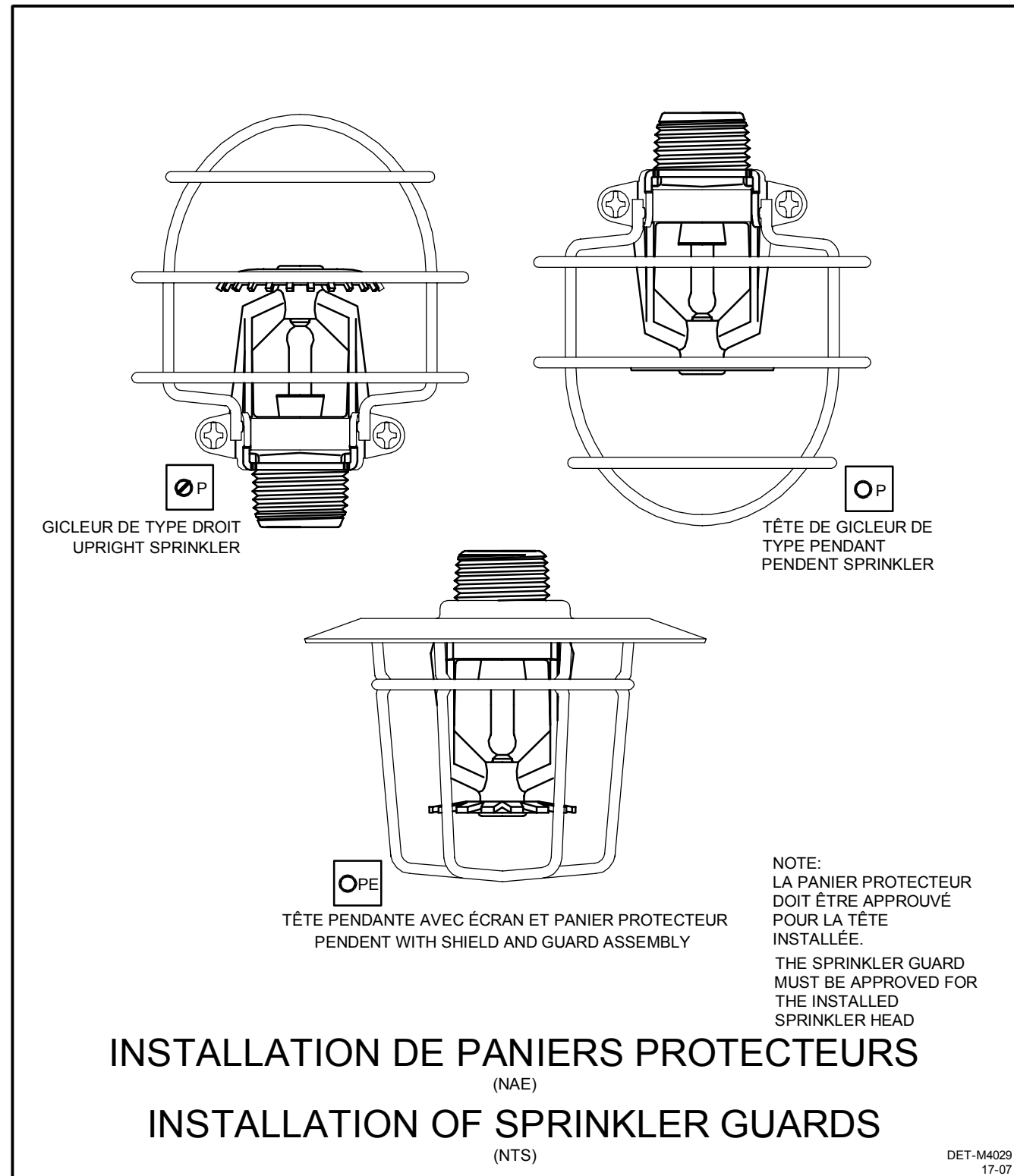
VENTILATION DU LOCAL
 2B-100
VENTILATION OF LOCAL
 2B-100

Dessin / **Drawing**

MÉCANIQUE
 MECHANICAL

DÉTAILS
 PROTECTION INCENDIE
DETAIL
 FIRE PROTECTION

Conçu par / Designed by	C. LEFEBVRE	Date / Date	2021-07-21
Dessiné par / Drawn by	J. BERTAUX-C	Date / Date	2021-07-21
Approuvé par / Approved by	J. ALLARD	Date / Date	2021-07-21
Gestionnaire de projet / Project Manager	ALAIN DION		
No de projet / Project no.	2020-134-1006	No de projet / Project no.	A-00011.02.02
Consultant / Consultant	Client / Client		
No de plan ou de dessin / Plan or drawing no.	2020-134-1006-M1.2		
No de projet / Project no.		No de feuille / Sheet no.	M05/14
TPSC		PWSC	



DISPOSITION POUR 1 À 2 PLAQUES
ARRANGEMENT FOR 1 AND 2 SIGNS

DISPOSITION POUR 3 PLAQUES ET PLUS
ARRANGEMENT FOR 3 SIGNS AND MORE

TUYAU PRÈS DE LA SOUPAPE D'ALARME / PIPE NEAR ALARM VALVE

CADRE FIXÉ AU MUR PRÈS DE LA SOUPAPE D'ALARME / WALL MOUNTED BOARD NEAR ALARM VALVE

SYSTÈME HYDRAULIQUE
HYDRAULIC CALCULATIONS

LA COMPAGNIE ABC INC. / A.B.C. COMPANY INC.

NOM DU PROJET / PROJECT NAME

CONTRAT No. / CONTRACT No.
DATE / DATE

DONNÉES DE CONCEPTION / DESIGN DATA
 CLASSIFICATION DE L'AFFECTATION / OCCUPANCY CLASSIFICATION
 NORMAL GROUPE 1 / ORDINARY GROUP 1
 DENSITÉ / DENSITY
 0.16 GALLON/MINUTE/PIÉ / 0.16 L/MIN/M²
 1200 PPI (140 M²) / 1200 PPI (140 M²)
 SUPERFICIE PROTÉGÉE / PROTECTED SURFACE
 AUT. 130 PPI (11 M²) / AUT. SPRINKLER CALCULATED
 NOMBRE D'EXT. AUT. / TOTAL WATER REQUIRED
 12 / 22.7 GPM (200 L/MIN.)
 DÉBIT TOTAL NÉCESSAIRE / TOTAL WATER REQUIRED
 527 GALLONS/MINUTE (200 L/MIN.)

NOM DE L'ENREPRENEUR / CONTRACTOR'S NAME

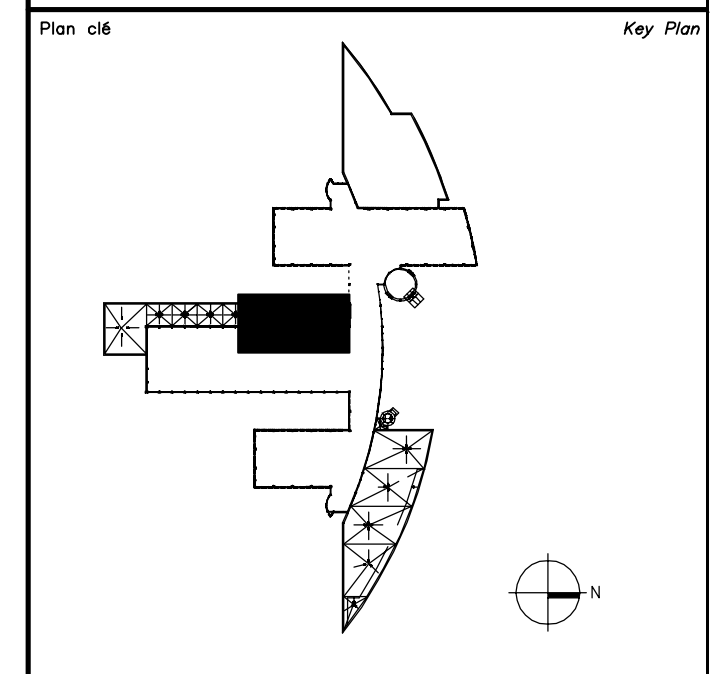
NOM DE L'INSTALLATEUR / NAME OF DESIGNER

AUTORITÉS COMPÉTENTES / AUTHORITY HAVING JURISDICTION

PLAQUE SIGNALÉTIQUE DES DONNÉES HYDRAULIQUES
(NAE)
HYDRAULIC SUMMARY SHEET
(NTS)

NOTES GÉNÉRALES DÉMANTÈLEMENT
GENERAL NOTES DEMOLITION

DÉMANTÈLER LE DRAINAGE SELON LES SPÉCIFICATIONS DE LA NOUVELLE
UNITÉ DE VENTILATION.
ADAPT THE DRAINAGE ACCORDING TO THE SPECIFICATIONS OF THE NEW
VENTILATION UNIT.



Avis

- Ce document est émis pour consultation seulement, il ne doit pas être utilisé à des fins de construction.
- Ne jamais prendre de mesures à l'échelle sur ce document.
- This document is for reference purposes only and should not be used for construction.
- Never take measurements to scale on this document.

Consultants

INGÉNIEUR
Julien Allard
131401
QUÉBEC
2021-09-09

0	AUTORISÉ POUR SOUMISSION AUTHORIZED FOR TENDER	10.09.2021
---	---	------------

révisions revisions	description description	date jj.mm.aaaa dd.mm.yyyy
A	A no. du détail detail no.	A
B	B no. de la feuille où détail exigé sheet no. where detail required	B
C	C no. de la feuille où détaillé sheet no. where detailed	C

Projet
AGENCE SPATIALE CANADIENNE
CANADIAN SPACE AGENCY
6767 ROUTE DE L'AÉROPORT
SAINT HUBERT, QUÉBEC
J3Y 8Y9

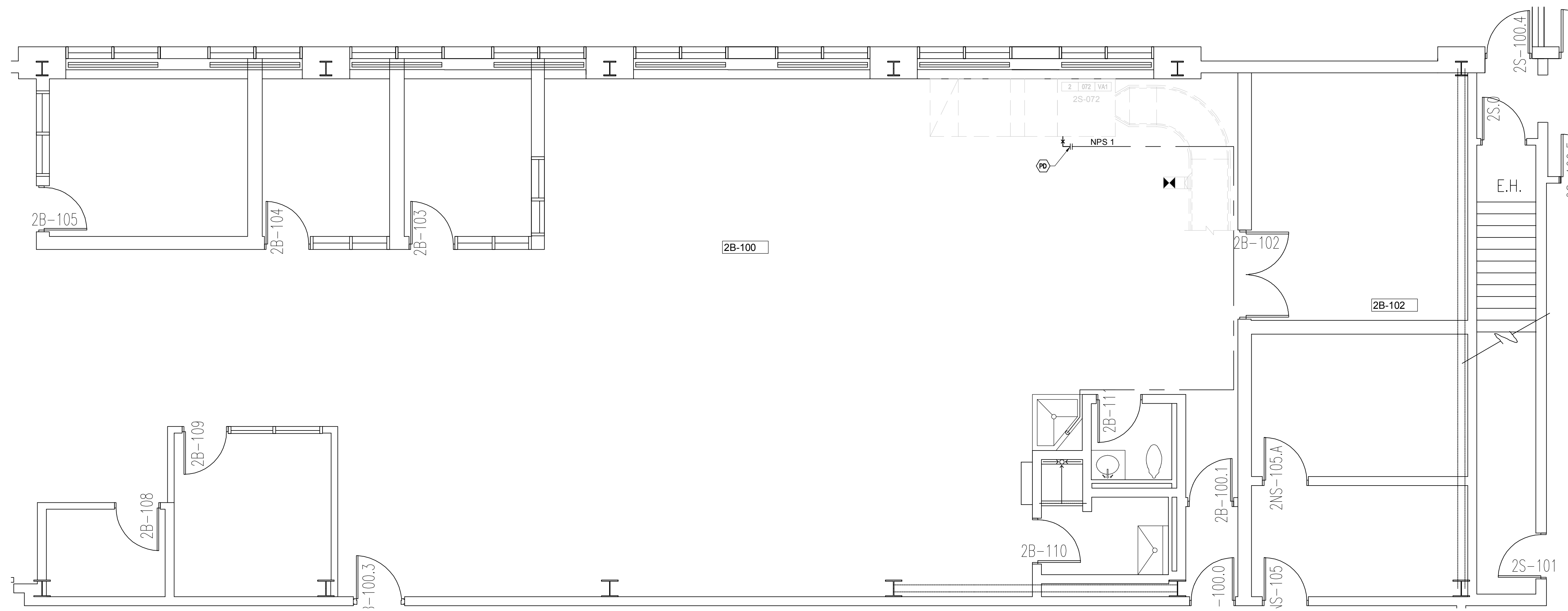
VENTILATION DU LOCAL
2B-100
VENTILATION OF
LOCAL 2B-100

Dessin
MÉCANIQUE
MECHANICAL

PLOMBERIE
DEMOLITION

PLUMBING
DEMOLITION

Conçu par C. LEFEBVRE	Date 2021-07-21
Designé par J.BERTHAUX-C	Date 2021-07-21
Approuvé par J. ALLARD	Date 2021-07-21
Gestionnaire de projet TPSCG ALAIN DION PWSCC Project Manager	
No de projet 2020-134-1006	No de projet A-00011.02.02
Consultant 2020-134-1006-M2	Client
No de plan ou de dessin 2020-134-1006-M2	Plan or drawing no
No de projet TPSCG	No de feuille PWSCC M06/14

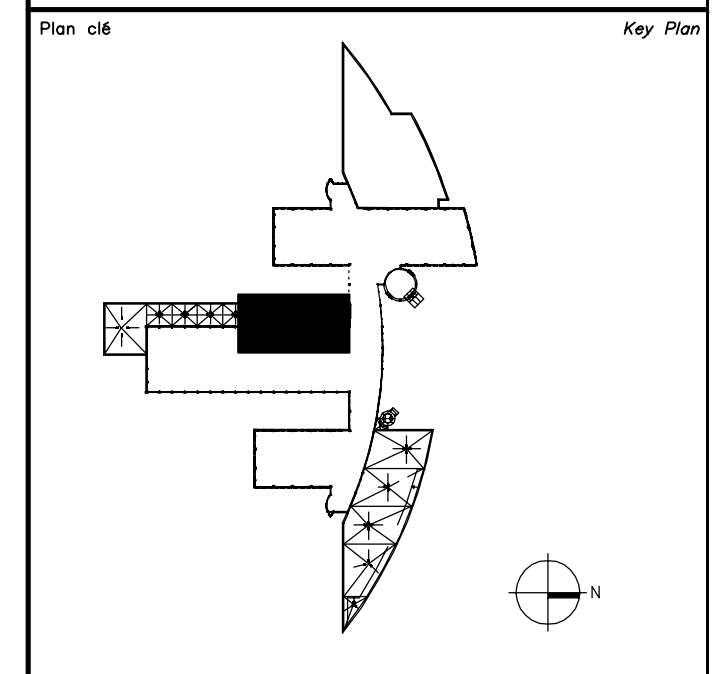


NIVEAU 1 - DÉMOLITION
LEVEL 1 - DEMOLITION

ÉCHELLE/SCALE: 1:50

NOTES GÉNÉRALES NOUVEAU
GENERAL NOTES NEW

ADAPTER LE DRAINAGE SELON LES SPÉCIFICATIONS DE LA NOUVELLE
UNITÉ DE VENTILATION.
ADAPT THE DRAINAGE ACCORDING TO THE SPECIFICATIONS OF THE NEW
VENTILATION UNIT.



Avis **Disclaimer**

- Ce document est émis pour consultation seulement, il ne doit pas être utilisé à des fins de construction.
- Ne jamais prendre de mesures à l'échelle sur ce document.
- This document is for reference purposes only and should not be used for construction.
- Never take measurements to scale on this document.

Consultants Consultants

bouthillette parizeau

ingénierie et services de planification
www.bpa.ca

131401
QUÉBEC
2021-09-09

0	AUTORISÉ POUR SOUMISSION AUTHORIZED FOR TENDER	10.09.2021
---	---	------------

révisions revisions	description description	date jj.mm.aaaa dd.mm.yyyy
A	A no. du détail detail no.	A
B	B no. de la feuille où détail exigé sheet no. where detail required	B
C	C no. de la feuille où détaillé sheet no. where detailed	C

Projet Project

AGENCE SPATIALE CANADIENNE
CANADIAN SPACE AGENCY
6767 ROUTE DE L'AÉROPORT
SAINT HUBERT, QUÉBEC
J3Y 8Y9

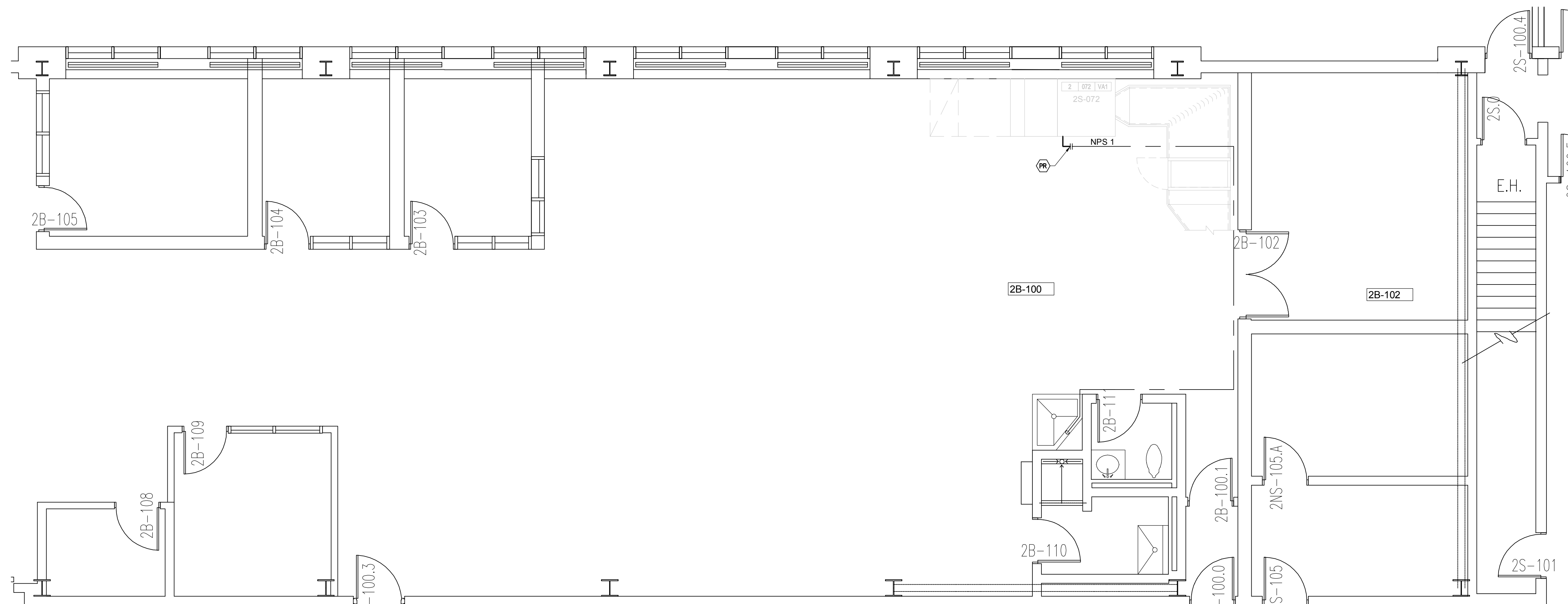
VENTILATION DU LOCAL
2B-100
VENTILATION OF
LOCAL 2B-100

Dessin Drawing

MÉCANIQUE
MECHANICAL

PLOMBERIE
NOUVEAU
PLUMBING
NEW

Conçu par C. LEFEBVRE	Date 2021-07-21
Designé par J.BERTHAUX-C	Date 2021-07-21
Approuvé par J. ALLARD	Date 2021-07-21
Gestionnaire de projet TPSCG ALAIN DION PWSCC Project Manager	
No de projet 2020-134-1006	No de projet A-00011.02.02
Consultant 2020-134-1006-M2	Client PWSCC
No de plan ou de dessin 2020-134-1006-M2	Plan or drawing no
No de projet TPSCC	No de feuille M07/14



NIVEAU 1 - NOUVEAU
LEVEL 1 - NEW

ÉCHELLE/SCALE 1:50

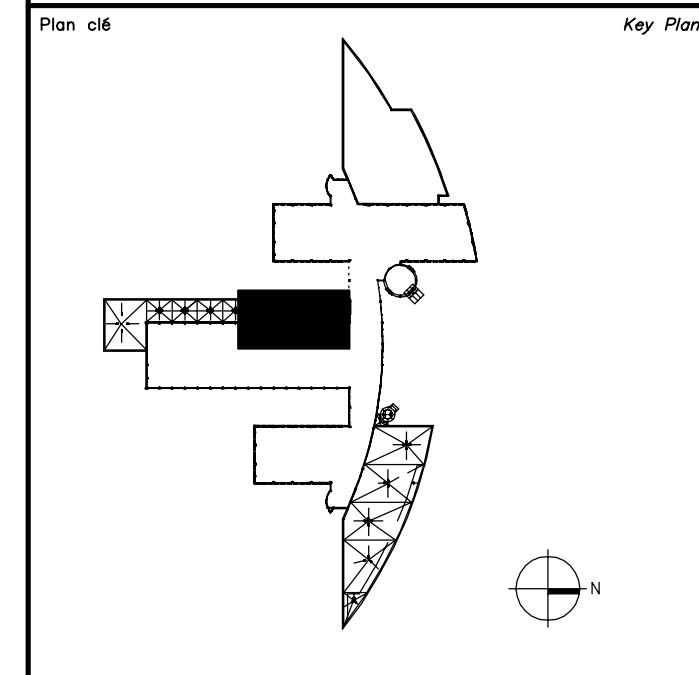
NOTES GÉNÉRALES DÉMANTÈLEMENT
GENERAL NOTES DEMOLITION

RESPECTER LES EXIGENCES DE DÉGAGEMENT REQUIS POUR PERMETTRE LA MAINTENANCE.
MEET THE CLEARANCE REQUIREMENTS TO ALLOW MAINTENANCE.

NOTES SPÉCIFIQUES DÉMANTÈLEMENT
SPECIFIC NOTES DEMOLITION

1 DÉMANTÈLER L'AIR COMPRIMÉ POUR PERMETTRE L'INSTALLATION DE LA NOUVELLE UNITÉ DE VENTILATION ET RELOCALISATION DE SES ACCESSOIRES.
DISASSEMBLE THE COMPRESSED AIR TO ALLOW THE INSTALLATION OF THE NEW VENTILATION UNIT AND RELOCATION OF ITS ACCESSORIES.

2 DÉGAGER LA TUYAUTERIE DE CHAUFFAGE ET DE REFRIGÉRISSSEMENT POUR PERMETTRE L'INSTALLATION DES NOUVEAUX FILTRES HEPA AVEC LE DÉGAGEMENT DE LA PORTE D'ACCÈS.
CLEAR THE HEATING AND COOLING PIPING TO ALLOW THE INSTALLATION OF THE NEW HEPA FILTERS WITH THE CLEARANCE OF THE ACCESS DOOR.



Avis

- Ce document est émis pour consultation seulement, il ne doit pas être utilisé à des fins de construction.
- Ne jamais prendre de mesures à l'échelle sur ce document.
- This document is for reference purposes only and should not be used for construction.
- Never take measurements to scale on this document.

Consultants

INGÉNIEUR
Julien Allard
131401
QUÉBEC
2021-09-09

révisions revisions	description description	date j./mm./aaaa dd/mm/yyyy
0	AUTORISÉ POUR SOUMISSION AUTHORIZED FOR TENDER	10.09.2021

A	A no. du détail detail no.	A
B	B no. de la feuille où détail exigé sheet no. where detail required	B
C	C no. de la feuille où détaillé sheet no. where detailed	C

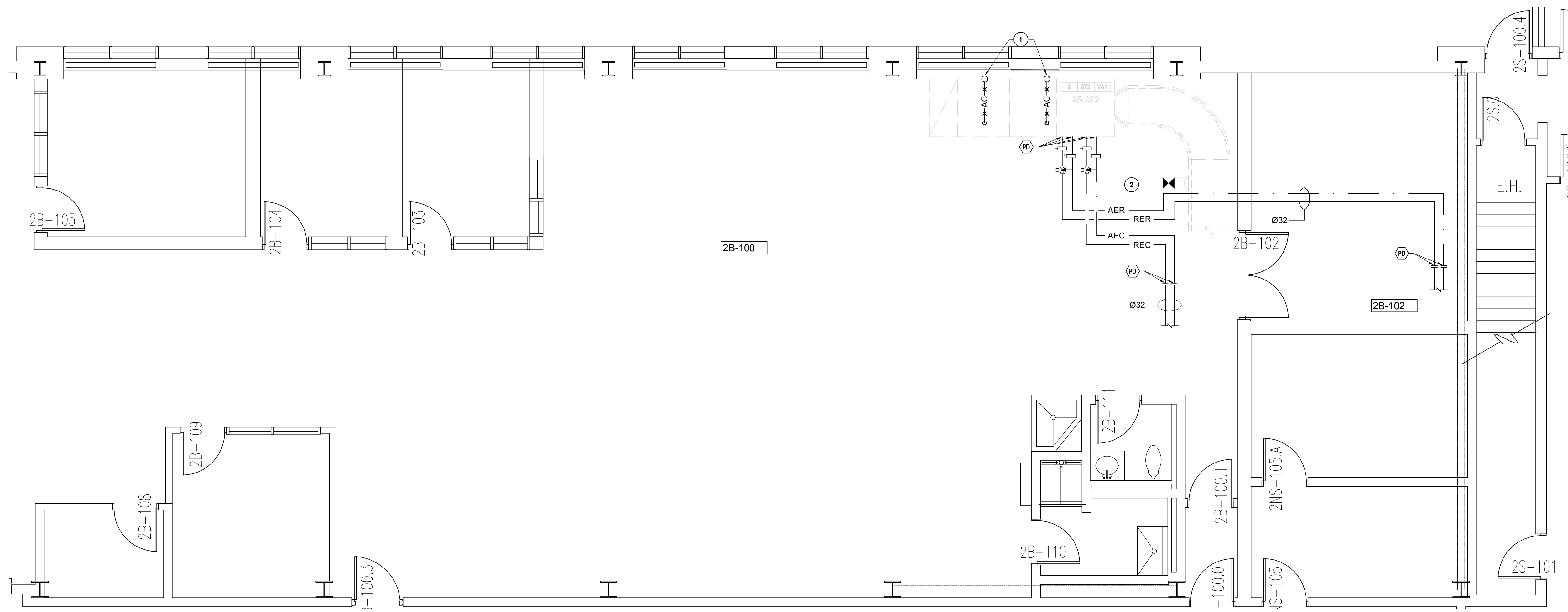
Projet
AGENCE SPATIALE CANADIENNE
CANADIAN SPACE AGENCY
6767 ROUTE DE L'AÉROPORT
SAINT HUBERT, QUÉBEC
J3Y 8Y9

VENTILATION DU LOCAL
2B-100
VENTILATION OF
LOCAL 2B-100

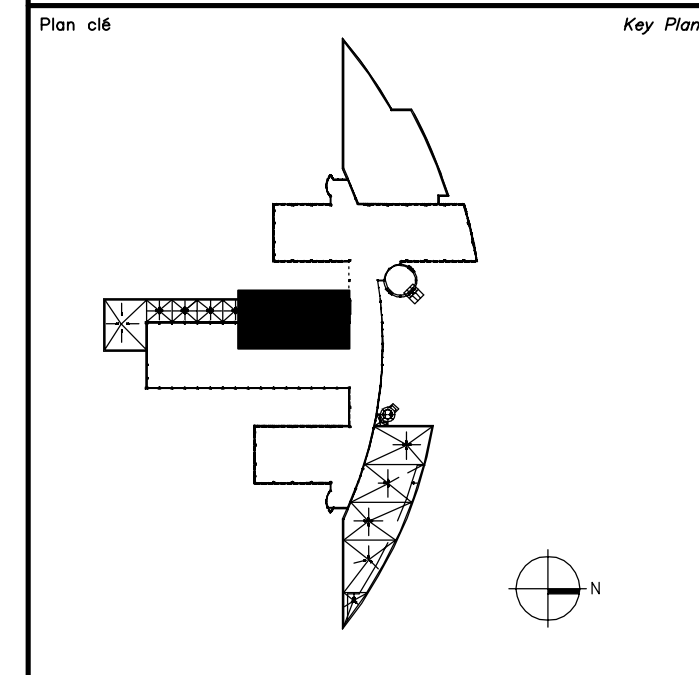
Dessin
MÉCANIQUE
MECHANICAL

CHAUFFAGE/EAU GLACÉE
DÉMOLITION
HEATING/ CHILLED WATER
DEMOLITION

Conçu par C. LEFEBVRE	Date 2021-07-21
Designé par J.BERTAUX-C	Date 2021-07-21
Approuvé par J. ALLARD	Date 2021-07-21
Gestionnaire de projet TPSCG ALAIN DION PWSCC Project Manager	
No de projet 2020-134-1006	No de projet A-00011.02.02
Consultant 2020-134-1006-M3	Client
No de plan ou de dessin 2020-134-1006-M3	Plan or drawing no
No de projet TPSCG	No de feuille PWSCC M08/14



NIVEAU 1 - DÉMOLITION
LEVEL 1 - DEMOLITION
ÉCHELLE/SCALE: 1:50
0m 2,5m



NOTES GÉNÉRALES NOUVEAU
GENERAL NOTES NEW

RESPECTER LES EXIGENCES DE DÉGAGEMENT REQUIS POUR PERMETTRE LA MAINTENANCE.
MEET THE CLEARANCE REQUIREMENTS TO ALLOW MAINTENANCE.

- NOTES SPÉCIFIQUES NOUVEAU**
SPECIFIC NOTES NEW
- ADAPTER L'AIR COMPRIMÉ AVEC LES SPÉCIFICATIONS DE LA NOUVELLE UNITÉ DE VENTILATION ET RELOCALISER SES ACCESSOIRES.
ADAPT THE COMPRESSED AIR TO THE SPECIFICATIONS OF THE NEW VENTILATION UNIT AND RELOCATE ITS ACCESSORIES.
 - DÉGAGER LA TUYAUTERIE DE CHAUFFAGE ET DE REFFROIDISSEMENT POUR PERMETTRE L'INSTALLATION DES NOUVEAUX FILTRES HEPA AVEC LE DÉGAGEMENT DE LA PORTE D'ACCÈS.
CLEAR THE HEATING AND COOLING PIPING TO ALLOW THE INSTALLATION OF THE NEW HEPA FILTERS WITH THE CLEARANCE OF THE ACCESS DOOR.
 - CONSERVER ET PROTÉGER LES ÉQUIPEMENTS DE CONTRÔLE.
REINSTALLER TOUS LES ÉQUIPEMENTS NÉCESSAIRES AUX SYSTÈMES.
CONSERVE AND PROTECT CONTROL EQUIPMENT.
REINSTALL ALL THE EXISTANT EQUIPMENT NECESSARY FOR THE SYSTEMS.
 - NOUVEAU PERÇEMENT AU MUR À COORDONNER AVEC LES TUYAUX ÉLECTRIQUES EXISTANTS. RENDRE ÉTANCHE AVEC UN SCELLANT COUPE-FEU.
NEW WALL DRILLING TO COORDINATE WITH EXISTING ELECTRICAL PIPES. WATERTIGHT WITH A FIRESTOP SEALANT.
 - RAGRÉER LES TROUS DANS LES MURS LORS DES DÉPLACEMENTS DE LA TUYAUTERIE.
CLOSE THE HOLES IN THE WALLS WHEN MOVING PIPING.

Avis

- Ce document est émis pour consultation seulement, il ne doit pas être utilisé à des fins de construction.
- Ne jamais prendre de mesures à l'échelle sur ce document.
- This document is for reference purposes only and should not be used for construction.
- Never take measurements to scale on this document.

Consultants

INGENIEUR
Julien Allard
131401
QUÉBEC
2021-09-09

révisions / revisions	description / description	date / date
0	AUTORISÉ POUR SOUMISSION / AUTHORIZED FOR TENDER	10.09.2021

A	B	C	A	C
<p>A no. du détail / detail no. B no. de la feuille où détail exigé / sheet no. where detail required C no. de la feuille où détaillé / sheet no. where detailed</p>				

Projet / Project
AGENCE SPATIALE CANADIENNE
CANADIAN SPACE AGENCY
6767 ROUTE DE L'AÉROPORT
SAINT HUBERT, QUÉBEC
J3Y 8Y9

VENTILATION DU LOCAL
2B-100
VENTILATION OF
LOCAL 2B-100

Dessin / Drawing
MÉCANIQUE
MECHANICAL

CHAUFFAGE/EAU GLACÉE
NOUVEAU
HEATING/ CHILLED WATER
NEW

Conçu par / Designed by
C. LEFEBVRE
Date / Date
2021-07-21

Dessiné par / Drawn by
J.BERTAUX-C
Date / Date
2021-07-21

Approuvé par / Approved by
J. ALLARD
Date / Date
2021-07-21

Gestionnaire de projet / Project Manager
ALAIN DION

No de projet / Project no
2020-134-1006

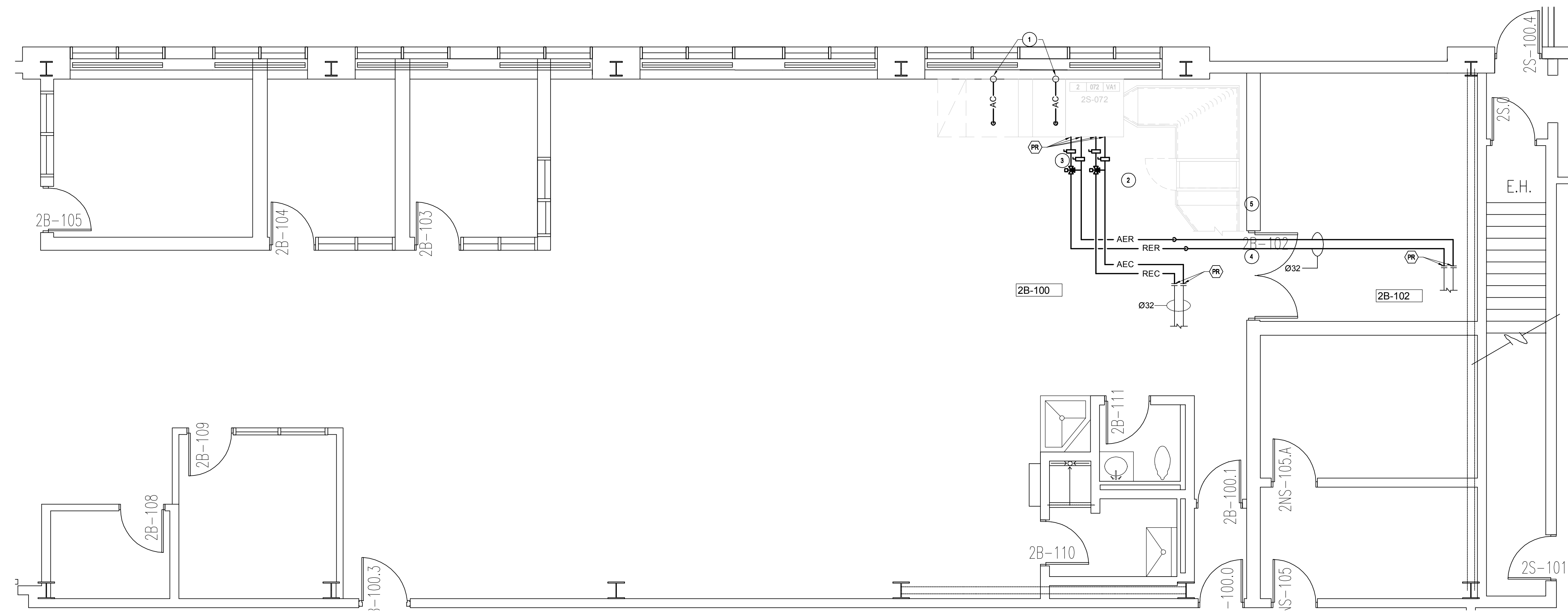
No de projet / Project no
A-00011.02.02

No de plan ou de dessin / Plan or drawing no
2020-134-1006-M3

No de projet / Project no
TPSCC

No de projet / Project no
PWSCC

No de feuille / Sheet no
M09 / 14



NIVEAU 1 - NOUVEAU
LEVEL 1 - NEW
ÉCHELLE/SCALE 1:50
0m 2,5m

Plan clé / Key Plan

Disclaimers / Avis

- Ce document est émis pour consultation seulement, il ne doit pas être utilisé à des fins de construction.
- Ne jamais prendre de mesures à l'échelle sur ce document.
- This document is for reference purposes only and should not be used for construction.
- Never take measurements to scale on this document.

Consultants / Consultants

systèmes évolués de bâtiments
www.bpa.ca

2021-09-09

0	AUTORISÉ POUR SOUMISSION AUTHORIZED FOR TENDER	10.09.2021
révisions / revisions	description / description	date / date jj.mm.aaaa / dd.mm.yyyy

A	A no. du détail / detail no.	A
B/C	B no. de la feuille où détail exigé / sheet no. where detail required	C
	C no. de la feuille où détaillé / sheet no. where detailed	

Projet / Project

AGENCE SPATIALE CANADIENNE
 CANADIAN SPACE AGENCY
 6767 ROUTE DE L'AÉROPORT
 SAINT HUBERT, QUÉBEC
 J3Y 8Y9

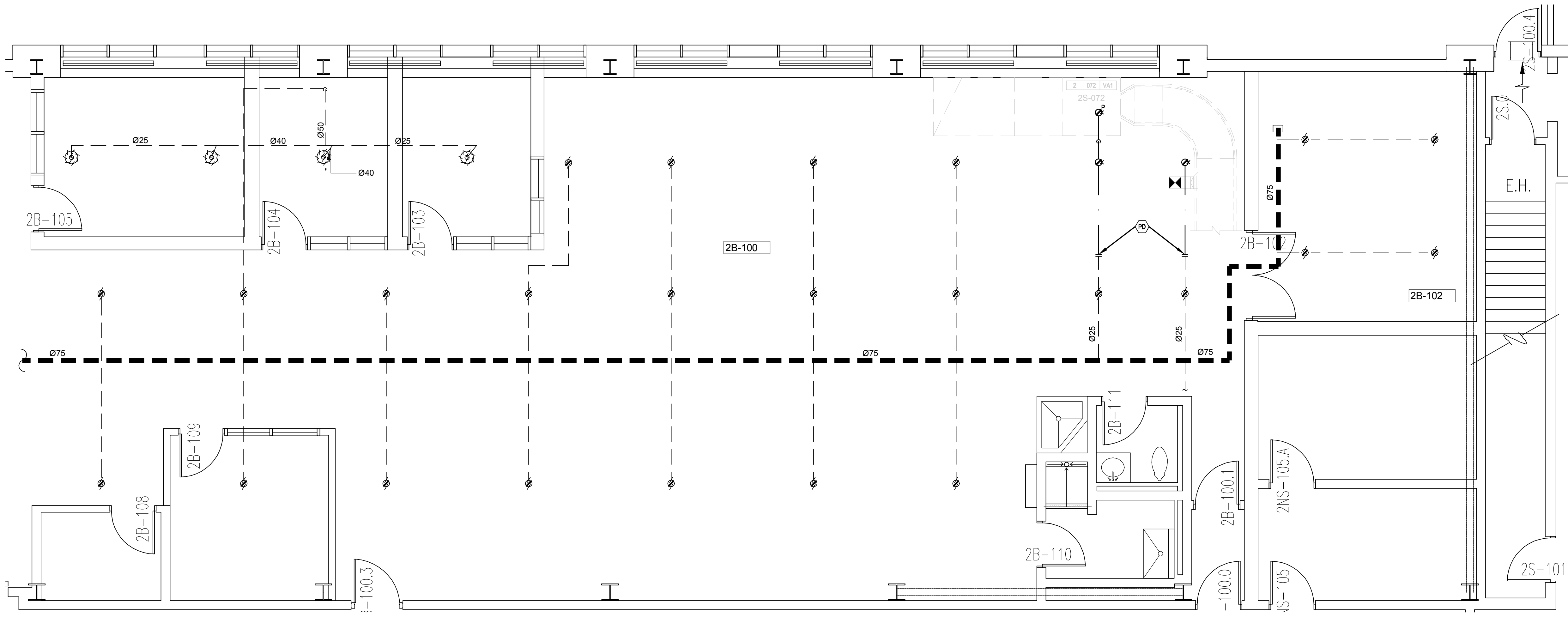
VENTILATION DU LOCAL
 2B-100
 VENTILATION OF LOCAL
 2B-100

Dessin / Drawing

MÉCANIQUE / MECHANICAL

PROTECTION INCENDIE / DÉMOLITION / FIRE PROTECTION / DEMOLITION

Conçu par / Designed by	C. LEFEBVRE	Date / Date	2021-07-21
Dessiné par / Drawn by	J. BERTHAUX-C	Date / Date	2021-07-21
Approuvé par / Approved by	J. ALLARD	Date / Date	2021-07-21
Gestionnaire de projet TPSGC / PWSC Project Manager	ALAIN DION	No de projet / Project no	2020-134-1006
		No de projet / Project no	A-00011.02.02
		No de plan ou de dessin / Plan or drawing no	2020-134-1006-M4
		No de projet / Project no	TPSGC
		No de feuille / Sheet no	M10/14



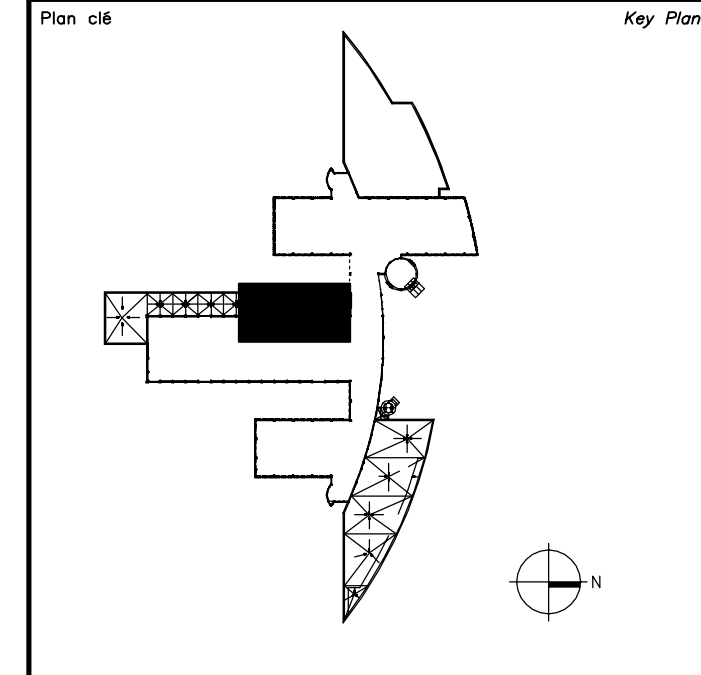
NIVEAU 1 - DÉMOLITION
LEVEL 1 - DEMOLITION

ÉCHELLE/SCALE: 1:50

**NOTES GÉNÉRALES NOUVEAU
GENERAL NOTES NEW**

COORDONNER L'INSTALLATION DES TÊTES DE GICLEURS AFIN DE NE PAS NUIRE AUX AUTRES DISCIPLINES.
COORDINATE THE INSTALLATION OF JET HEADS SO THE OTHER DISCIPLINES ARE NOT COMPROMISE.

EFFECTUER UN TEST HYDROSTATIQUE.
PERFORM A HYDROSTATIC TEST.

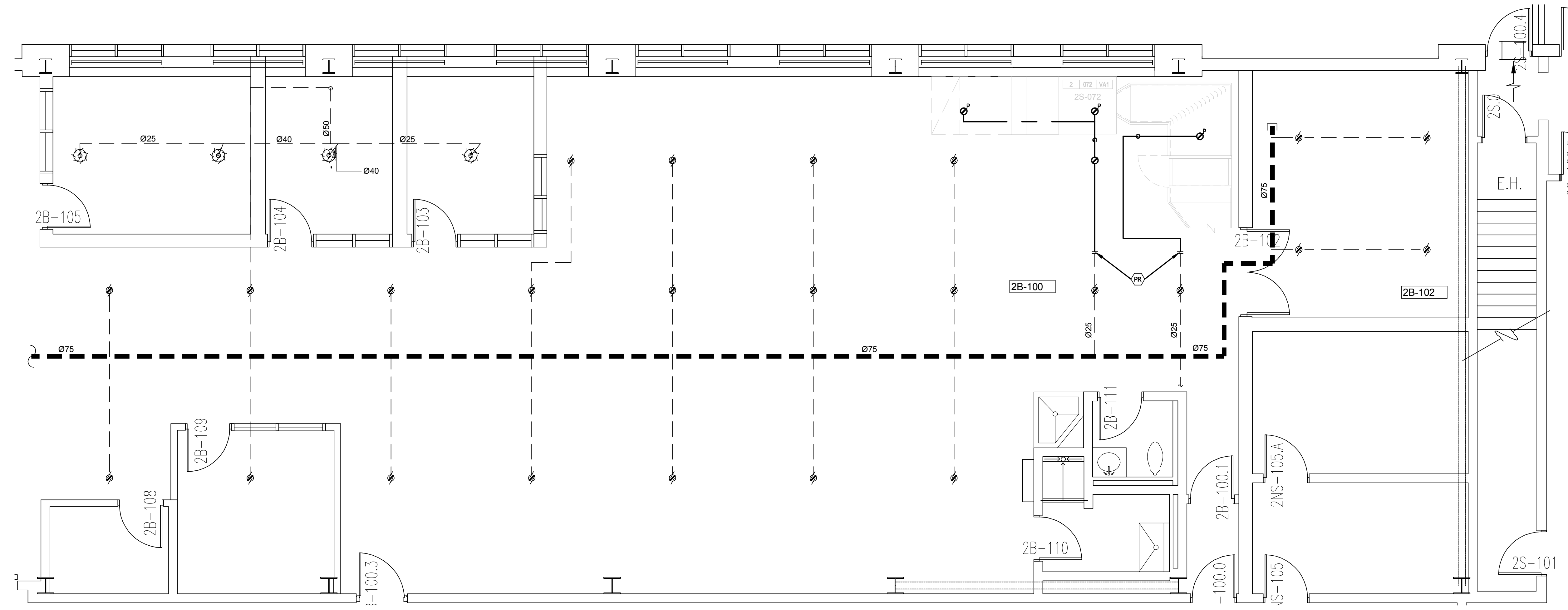


Avis / Disclaimer

- Ce document est émis pour consultation seulement, il ne doit pas être utilisé à des fins de construction.
- Ne jamais prendre de mesures à l'échelle sur ce document.
- This document is for reference purposes only and should not be used for construction.
- Never take measurements to scale on this document.

Consultants

systèmes évolués de bâtiments
www.bpa.ca



**NIVEAU 1 - NOUVEAU
LEVEL 1 - NEW**

ÉCHELLE/SCALE 1:50

0	AUTORISÉ POUR SOUMISSION AUTHORIZED FOR TENDER	10.09.2021
révisions revisions	description description	date dd.mm.yyyy

A	A no. du détail detail no.	A
B/C	B no. de la feuille où détail exigé sheet no. where detail required	C
	C no. de la feuille où détaillé sheet no. where detailed	

Projet
**AGENCE SPATIALE CANADIENNE
CANADIAN SPACE AGENCY**
6767 ROUTE DE L'AÉROPORT
SAINT HUBERT, QUÉBEC
J3Y 8Y9

Ventilation du local
2B-100
VENTILATION OF
LOCAL 2B-100

Dessin
**MÉCANIQUE
MECHANICAL**

**PROTECTION INCENDIE
NOUVEAU**

**FIRE PROTECTION
NEW**

Conçu par C. LEFEBVRE	Date 2021-07-21
Designé par J. BERTHAUX-C	Date 2021-07-21
Dessiné par J. ALLARD	Date 2021-07-21
Approuvé par ALAIN DION PWSCC Project Manager	Date 2021-07-21
No de projet 2020-134-1006	No de projet A-00011.02.02
Consultant 2020-134-1006-M4	Client
No de plan ou de dessin 2020-134-1006-M4	Plan or drawing no
No de projet TPSCC	No de feuille M11/14

NOTES GÉNÉRALES DÉMANTÈLEMENT
GENERAL NOTES DEMOLITION

DANS LA ZONE DES TRAVAUX, RETIRER LES TUILES DE PLAFOND.
TUILE DE PLAFOND À RÉINSTALLER À LA FIN DES TRAVAUX.
IN THE WORK AREA, REMOVE THE CEILING TILES.
CEILING TILES TO BE REINSTALLED AT THE END OF THE WORK.

IL Y A DE LA LAINE ACOUSTIQUE EXISTANTE DE 8po AU-DESSUS DES TUILES DE PLAFOND. À RÉINSTALLER À LA FIN DES TRAVAUX.
THERE IS AN EXISTING 8" ACOUSTIC WOOL ABOVE THE CEILING TILES. TO BE REINSTALLED AT THE END OF THE WORK.

NOTES SPÉCIFIQUES DÉMANTÈLEMENT
SPECIFIC NOTES DEMOLITION

- 1 DÉMOLITION DE L'UNITÉ EXISTANTE.
DEMOLITION OF THE EXISTING UNIT.
- 2 DÉMOLIR LA GRILLE DE RETOUR ET RAGRÉER LE MUR.
DEMOLISH THE RETURN GRID AND FILL THE WALL.
- 3 CONSERVER ET PROTÉGER LE DÉTECTEUR EXISTANT.
KEEP AND PROTECT THE EXISTING DETECTOR.
- 4 CONDUIT DE VENTILATION PLÉNUM À RELOCALISER.
PLENUM VENTILATION DUCT TO BE RELOCATED.

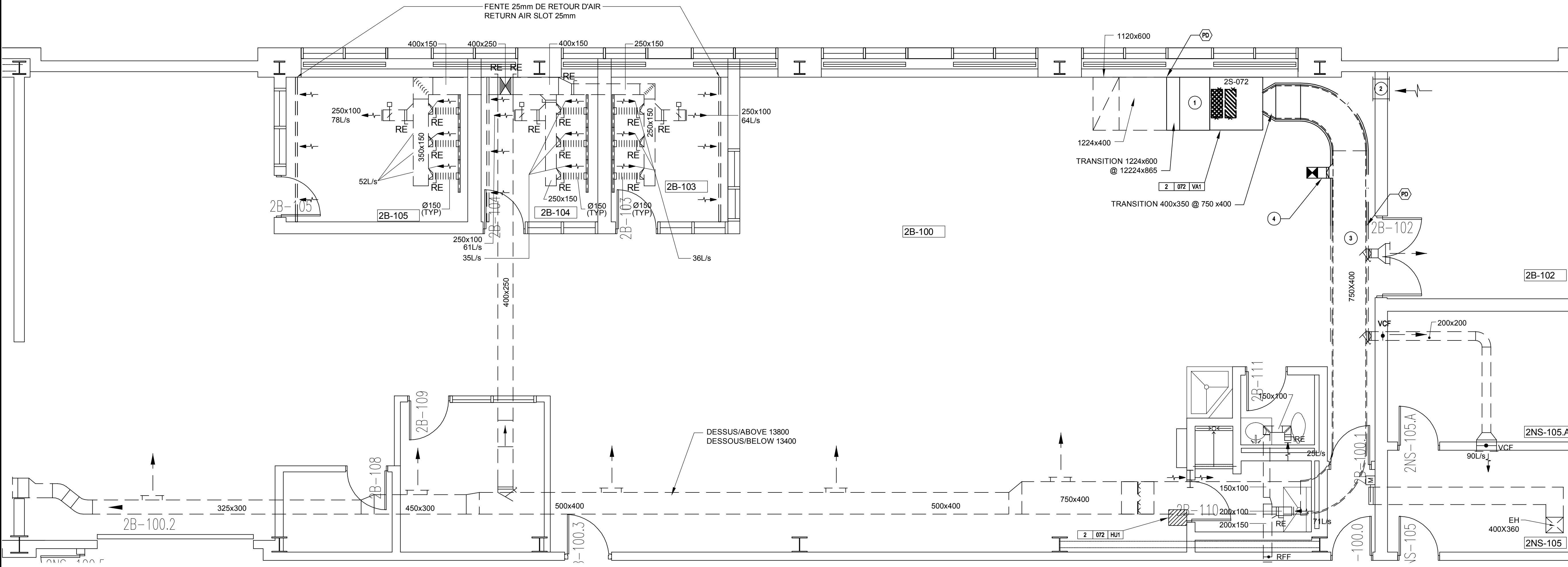
Avis
• Ce document est émis pour consultation seulement, il ne doit pas être utilisé à des fins de construction.
• Ne jamais prendre de mesures à l'échelle sur ce document.
• This document is for reference purposes only and should not be used for construction.
• Never take measurements to scale on this document.

Disclaimers

Consultants

bouthillette parizeau

systèmes évolués de bâtiments
www.bpa.ca



NIVEAU 1 - DÉMOLITION
LEVEL 1 - DEMOLITION
ÉCHELLE/SCALE: 1:50
0m 2.5m

0	AUTORISÉ POUR SOUMISSION AUTHORIZED FOR TENDER	10.09.2021
révisions revisions	description description	date dd.mm.yyyy

A	A no. du détail detail no.	A
B	B no. de la feuille où détail exigé sheet no. where detail required	B
C	C no. de la feuille où détaillé sheet no. where detailed	C

Projet
AGENCE SPATIALE CANADIENNE
CANADIAN SPACE AGENCY
6767 ROUTE DE L'AÉROPORT
SAINT HUBERT, QUÉBEC
J3Y 8Y9

VENTILATION DU LOCAL
2B-100
VENTILATION OF
LOCAL 2B-100

Dessin
MÉCANIQUE
MECHANICAL

VENTILATION
DÉMOLITION

VENTILATION
DEMOLITION

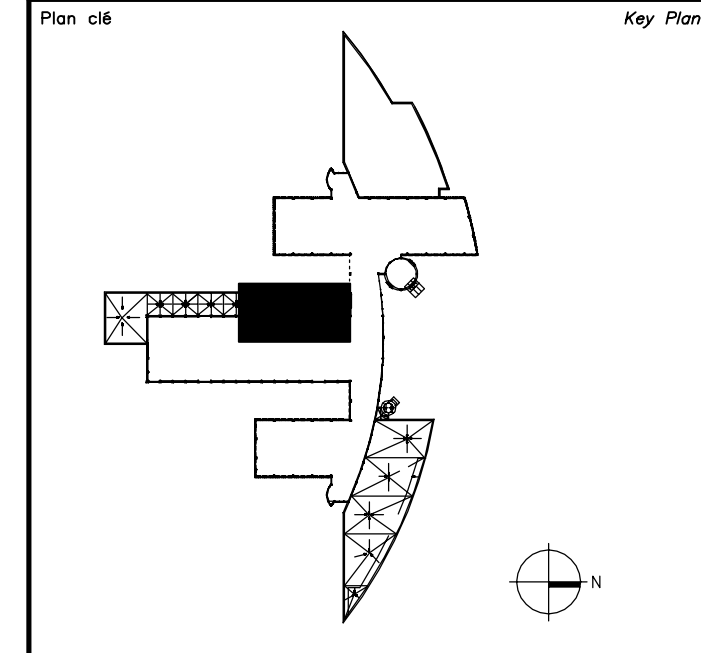
Conçu par C. LEFEBVRE	Date 2021-07-21
Designé par J. BERTHAUX-C	Date 2021-07-21
Dessiné par J. ALLARD	Date 2021-07-21
Approuvé par ALAIN DION PWSC Project Manager	Date 2021-07-21
No de projet 2020-134-1006	Project no A-00011.02.02
Consultant 2020-134-1006-M5	Client
No de plan ou de dessin 2020-134-1006-M5	Plan or drawing no
No de projet TPSC	Project no PWSC
No de feuille M12/14	Sheet no

**NOTES GÉNÉRALES NOUVEAU
GENERAL NOTES NEW**

TUILES DE PLAFOND À RÉINSTALLER À LA FIN DES TRAVAUX.
CEILING TILES TO BE REINSTALLED AT THE END OF THE WORK.
LAINES ACOUSTIQUES À RÉINSTALLER À LA FIN DES TRAVAUX.
ACOUSTIC WOOL TO BE REINSTALLED AT THE END OF THE WORK.

**NOTES SPÉCIFIQUES NOUVEAU
SPECIFIC NOTES NEW**

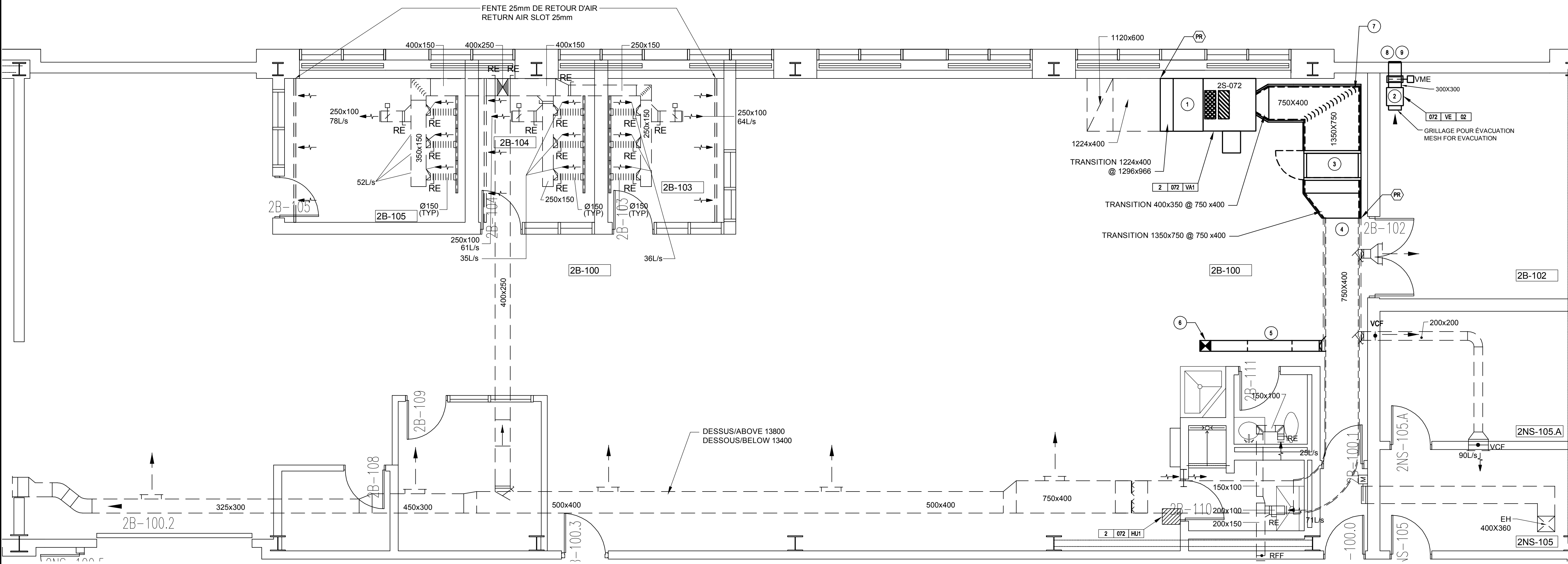
- 1 NOUVELLE UNITÉ DE VENTILATION 2S-072.
NEW VENTILATION UNIT 2S-072.
- 2 NOUVEAU VENTILATEUR D'ÉVACUATION 072-VE-02.
NEW EXHAUST FAN 072-VE-02.
- 3 NOUVEAU FILTRE HEPA (2X) 600X600mm AVEC CAISSON ET PORTE D'ACCÈS.
DIMENSIONS DE 1320X725mm.
NEW HEPA FILTERS (2X) 600X600mm WHIT HOUSING AND ACCESS DOOR.
DIMENSIONS OF 1320X725mm.
- 4 CONSERVER ET PROTÉGER LE DÉTECTEUR EXISTANT.
KEEP AND PROTECT THE EXISTING DETECTOR.
- 5 PASSER LE CONDUIT SOUS LES TUYAUX EXISTANTS.
PASS THE DUCT UNDER THE EXISTING PIPES.
- 6 NOUVEAU CONDUIT DE VENTILATION AVEC OUVERTURE PLÉNUM DANS
L'ENTREPLAFOND. DIMENSIONS SIMILAIRES À L'EXISTANT.
NEW VENTILATION DUCT WITH PLENUM OPENING IN THE BETWEEN CEILING.
SAME DIMENSIONS AS THE EXISTING DUCT.
- 7 COUDE RECTANGULAIRE AVEC DES AUBES DIRECTIONNELLES.
RECTANGULAR ELBOW WITH DIRECTIONAL VANES.
- 8 NOUVELLE OUVERTURE AU MUR POUR LA SORTIE DU VENTILATEUR
D'ÉVACUATION.
NEW OPENING TO THE WALL FOR THE OUTPUT OF EXHAUST FAN.
- 9 RENDRE L'OUVERTURE ÉTANCHE AVEC SCÉLLANT IGNIFUGE.
MAKE THE OPENING WATERPROOF WITH FIRE RETARDANT SEALANT.



Avis
Ce document est émis pour consultation
seulement, il ne doit pas être utilisé à des
fins de construction.
Ne jamais prendre de mesures à l'échelle
sur ce document.
This document is for reference purposes only and
should not be used for construction.
Never take measurements to scale on this
document.

Consultants

systèmes évolués de bâtiments
www.bpa.ca



**NIVEAU 1 - NOUVEAU
LEVEL 1 - NEW**
ÉCHELLE/SCALE 1:50
0m 2.5m

révisions revisions	description description	date dd.mm.yyyy
0	AUTORISÉ POUR SOUMISSION AUTHORIZED FOR TENDER	10.09.2021

A	A no. du détail detail no.	A
B	B no. de la feuille où détail exigé sheet no. where detail required	C
C	C no. de la feuille où détaillé sheet no. where detailed	C

Projet
**AGENCE SPATIALE CANADIENNE
CANADIAN SPACE AGENCY**
6767 ROUTE DE L'AÉROPORT
SAINT HUBERT, QUÉBEC
J3Y 8Y9

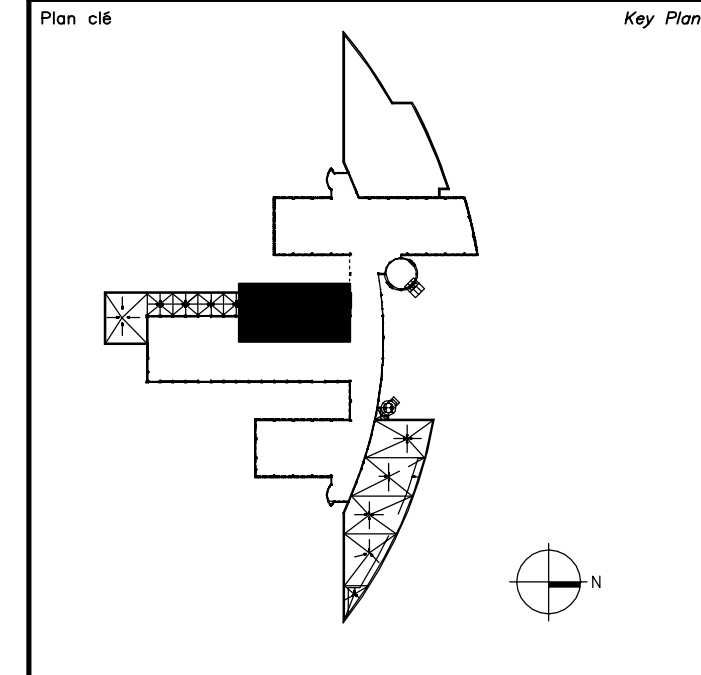
Ventilation du Local
2B-100
Ventilation of
Local 2B-100

Dessin
**MÉCANIQUE
MECHANICAL**

**VENTILATION
NOUVEAU**

**VENTILATION
NEW**

Conçu par C. LEFEBVRE	Date 2021-07-21
Designé par J. BERTHAUX-C	Date 2021-07-21
Approuvé par J. ALLARD	Date 2021-07-21
Gestionnaire de projet TPSGC ALAIN DION PWSSC Project Manager	
No de projet 2020-134-1006	No de projet A-00011.02.02
Consultant 2020-134-1006-M5	Client
No de plan ou de dessin 2020-134-1006-M5	Plan or drawing no
No de projet TPSGC	No de feuille M13/14



Avis / Disclaimer

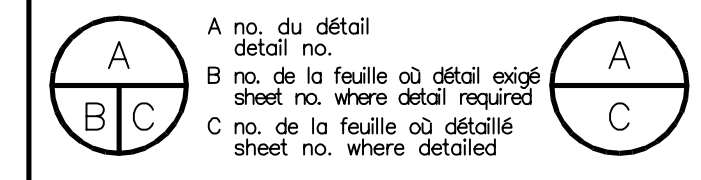
- Ce document est émis pour consultation seulement, il ne doit pas être utilisé à des fins de construction.
- Ne jamais prendre de mesures à l'échelle sur ce document.
- This document is for reference purposes only and should not be used for construction.
- Never take measurements to scale on this document.

Consultants

systèmes évolués de bâtiments
www.bpa.ca

0	AUTORISÉ POUR SOUMISSION / AUTHORIZED FOR TENDER	10.09.2021
---	--	------------

révisions / revisions	description / description	date / date
		jj.mm.aaaa / dd.mm.yyyy

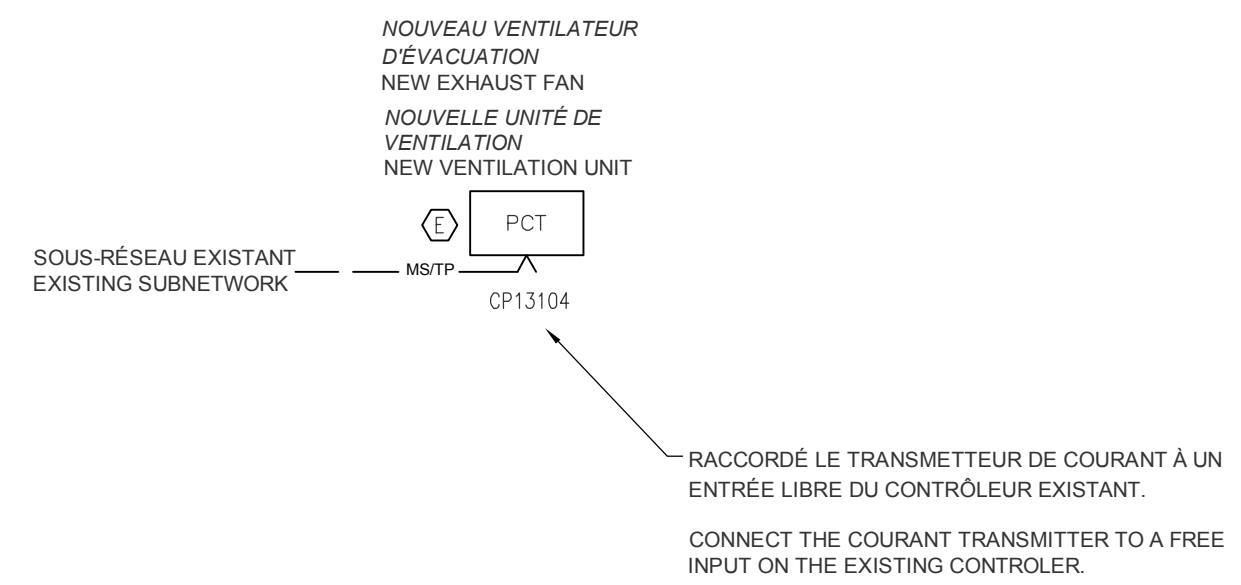


Projet / Project
AGENCE SPATIALE CANADIENNE / CANADIAN SPACE AGENCY
6767 ROUTE DE L'AÉROPORT
SAINT HUBERT, QUÉBEC
J3Y 8Y9

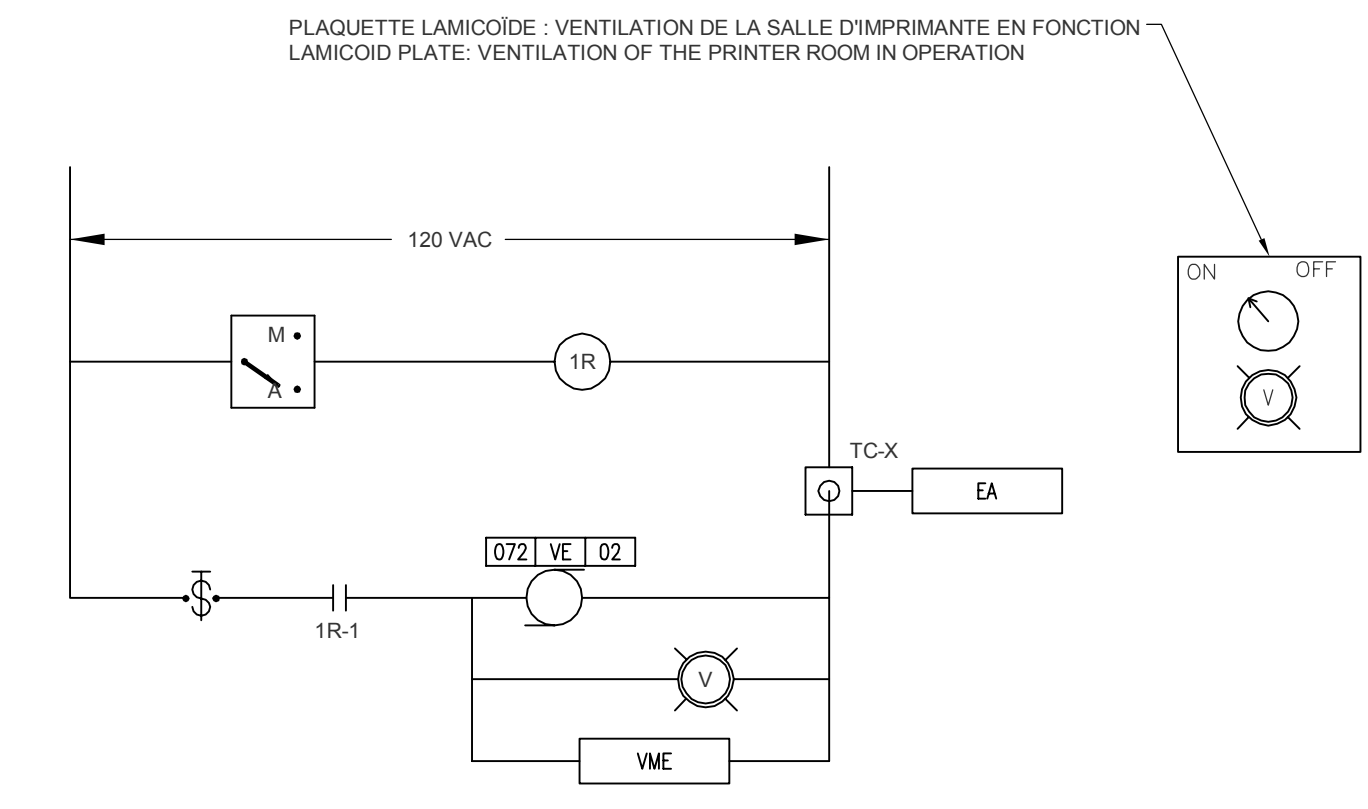
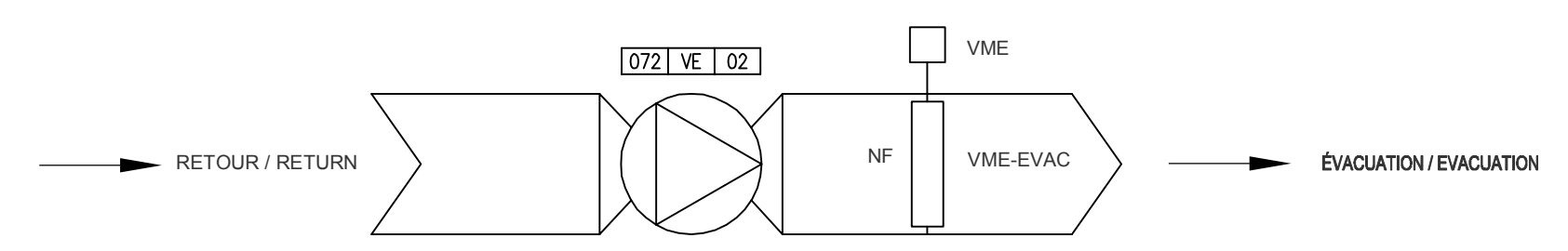
VENTILATION DU LOCAL / VENTILATION OF LOCAL
2B-100

Dessin / Drawing
MÉCANIQUE / MECHANICAL
CONTRÔLE / CONTROL

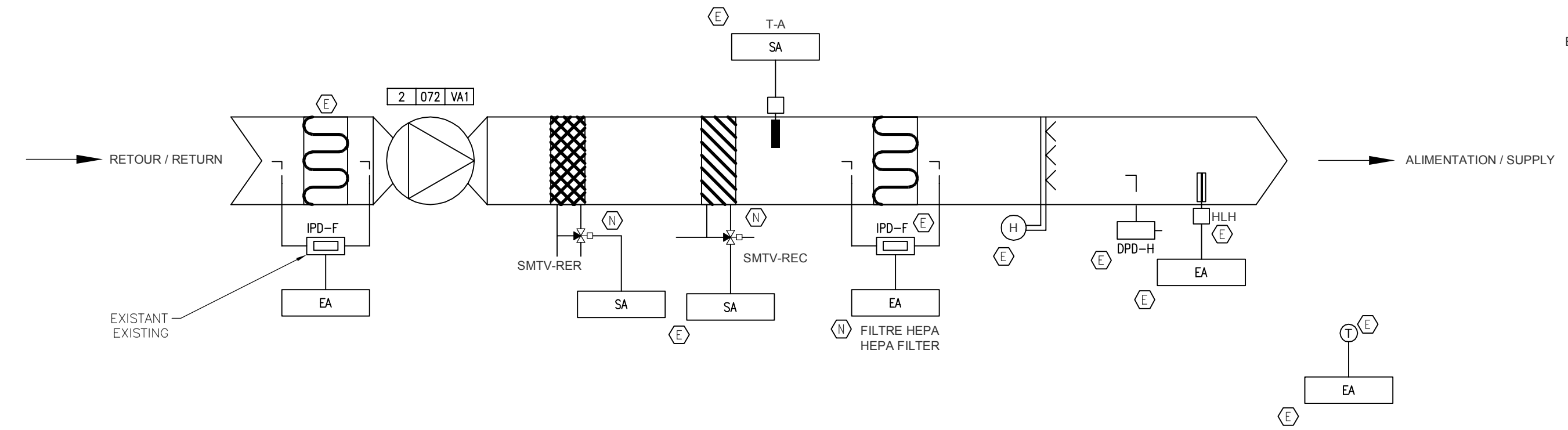
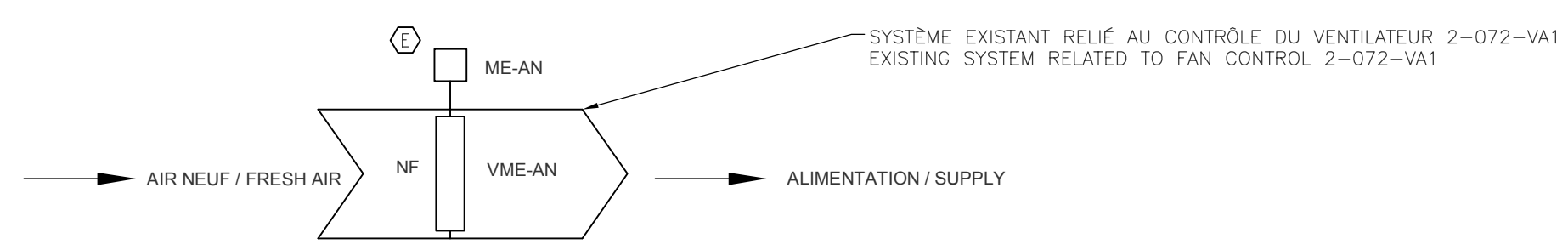
Conçu par / Designed by	G. BOLDUC	Date / Date	2021-08-27
Dessiné par / Drawn by	G. BOLDUC	Date / Date	2021-08-27
Approuvé par / Approved by	V. POLIQUIN	Date / Date	2021-08-27
Gestionnaire de projet TPSGC / PWSGC Project Manager	ALAIN DION		
No de projet / Project no	2020-134-1006	No de projet / Project no	A-00011.02.02
Consultant / Consultant		Client / Client	
No de plan ou de dessin / Plan or drawing no	2020-134-1006-M6		
No de projet / Project no	TPSGC	No de feuille / Sheet no	M14/14



ARCHITECTURE RÉSEAU / NETWORK ARCHITECTURE



NOUVEAU VENTILATEUR D'ÉVACUATION / NEW EXHAUST FAN



NOUVELLE UNITÉ DE VENTILATION / NEW VENTILATION UNIT

