

Pêches et Océans
Canada

Fisheries and Oceans
Canada

INSTALLATION DE LA PROTECTION CATHODIQUE AUX QUAIS DE RIVIERE-AU-RENARD ET CLORIDORME INSTALLATION OF CATHODIC PROTECTION AT THE WHARFS OF RIVIÈRE-AU-RENARD AND CLORIDORME

PROJET NO.

722816-005 (RIVIÈRE-AU-RENARD)

722816-006 (CLORIDORME)

PROJECT NO.

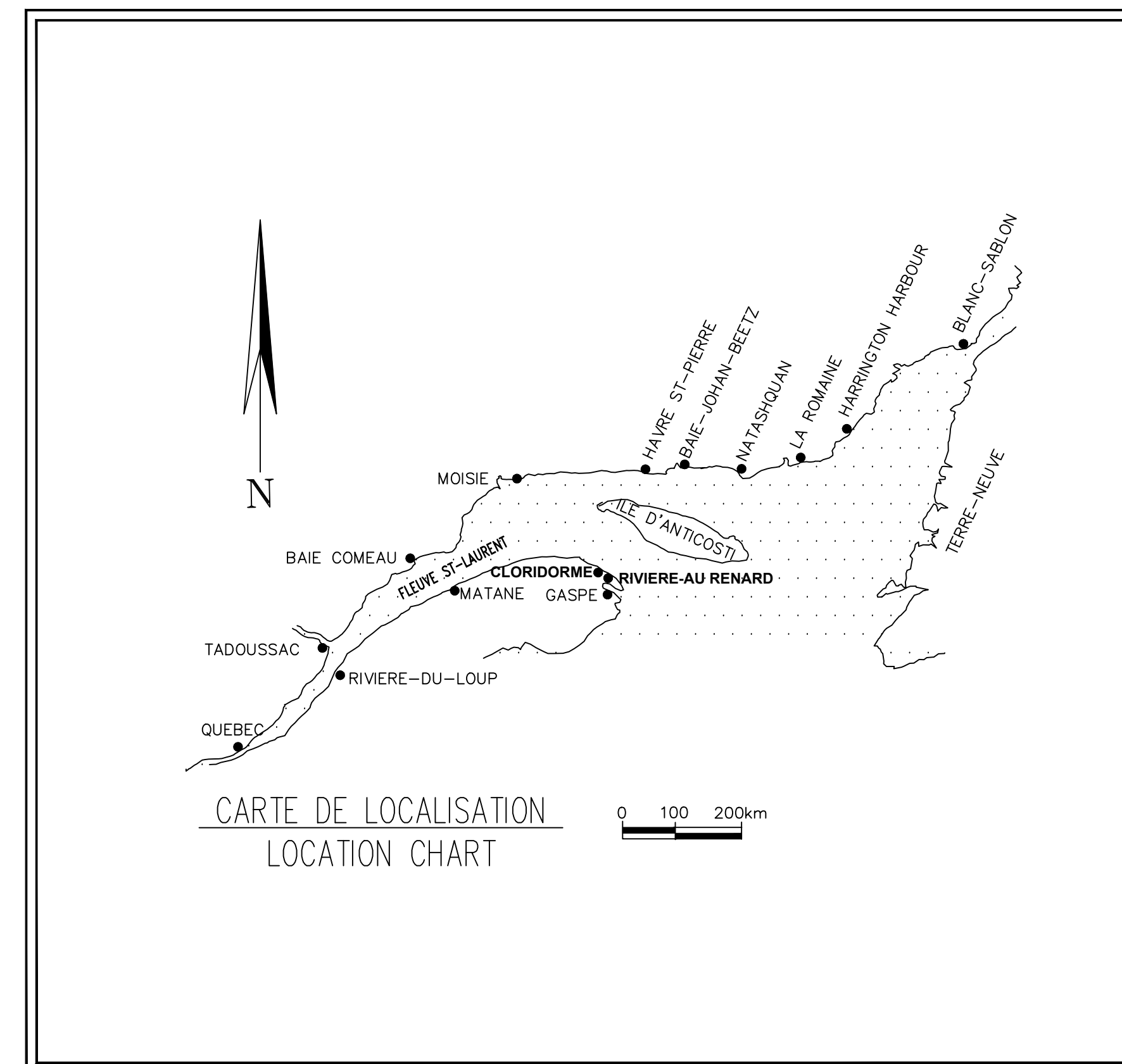
LISTE DES PLANS

RIVIÈRE-AU-RENARD

- 1- ZONE DES TRAVAUX
- 2- EMLACEMENT DES NOUVELLES ANODES SACRIFICIELLES
- 3- DÉTAILS D'INSTALLATION
- 4- DÉTAILS D'INSTALLATION
- 5- DÉTAILS DE FABRICATION

CLORIDORME

- 6- ZONE DES TRAVAUX
- 7- VUE EN PLAN - QUAI EPERON / VUE EN ELEVATION - QUAI PRINCIPAL
- 8- DÉTAILS INSTALLATION DE TYPE I ET II
- 9- DÉTAILS INSTALLATION TYPE III
- 10- DÉTAILS DE FABRICATION
- 11- DÉTAILS DE FABRICATION



DRAWING LIST

RIVIÈRE-AU-RENARD

- 1- WORKING AREA
- 2- LOCATION OF THE NEW SACRIFICIAL ANODES
- 3- INSTALLATION DETAILS
- 4- INSTALLATION DETAILS
- 5- MANUFACTURING DETAILS

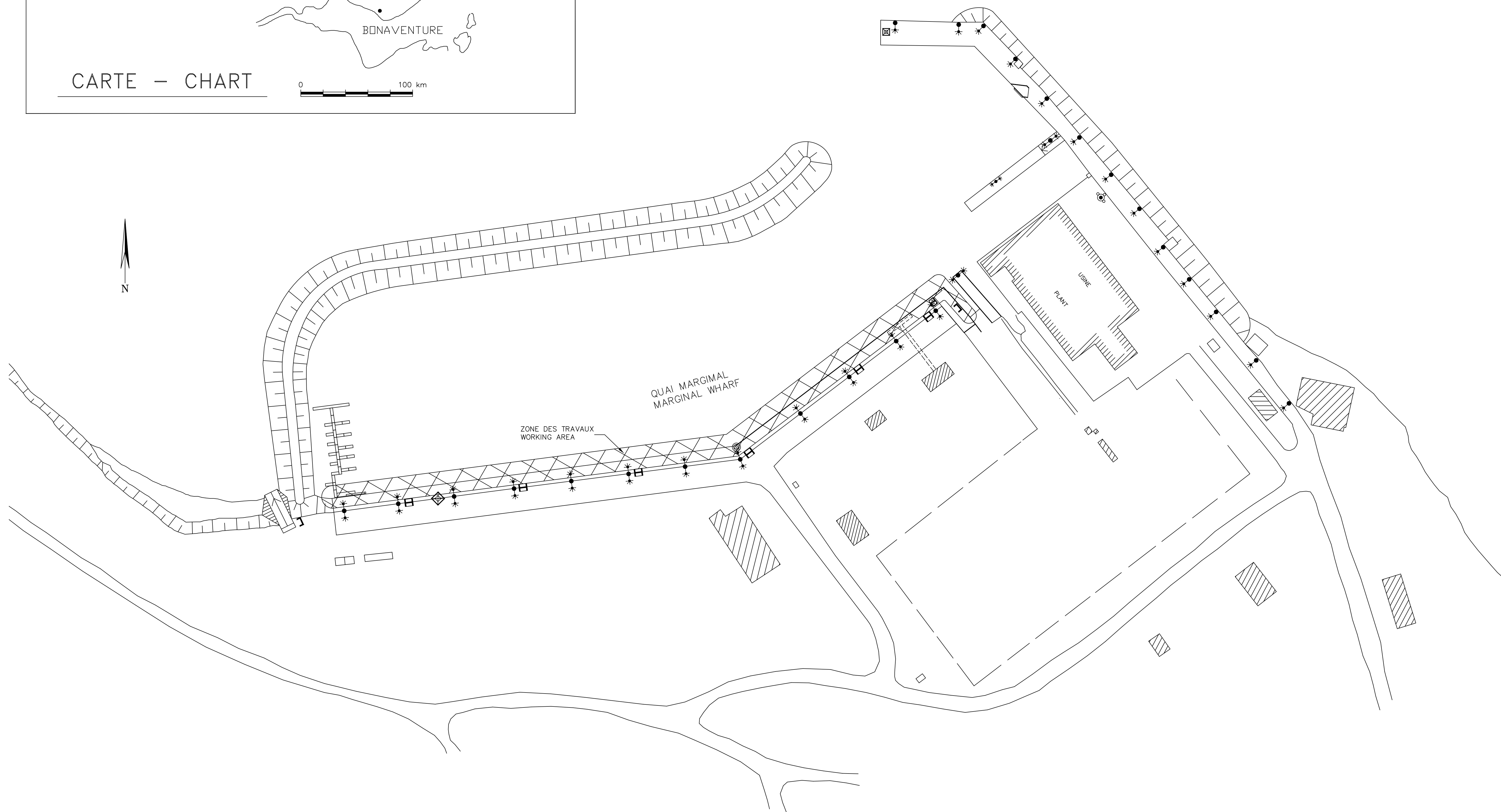
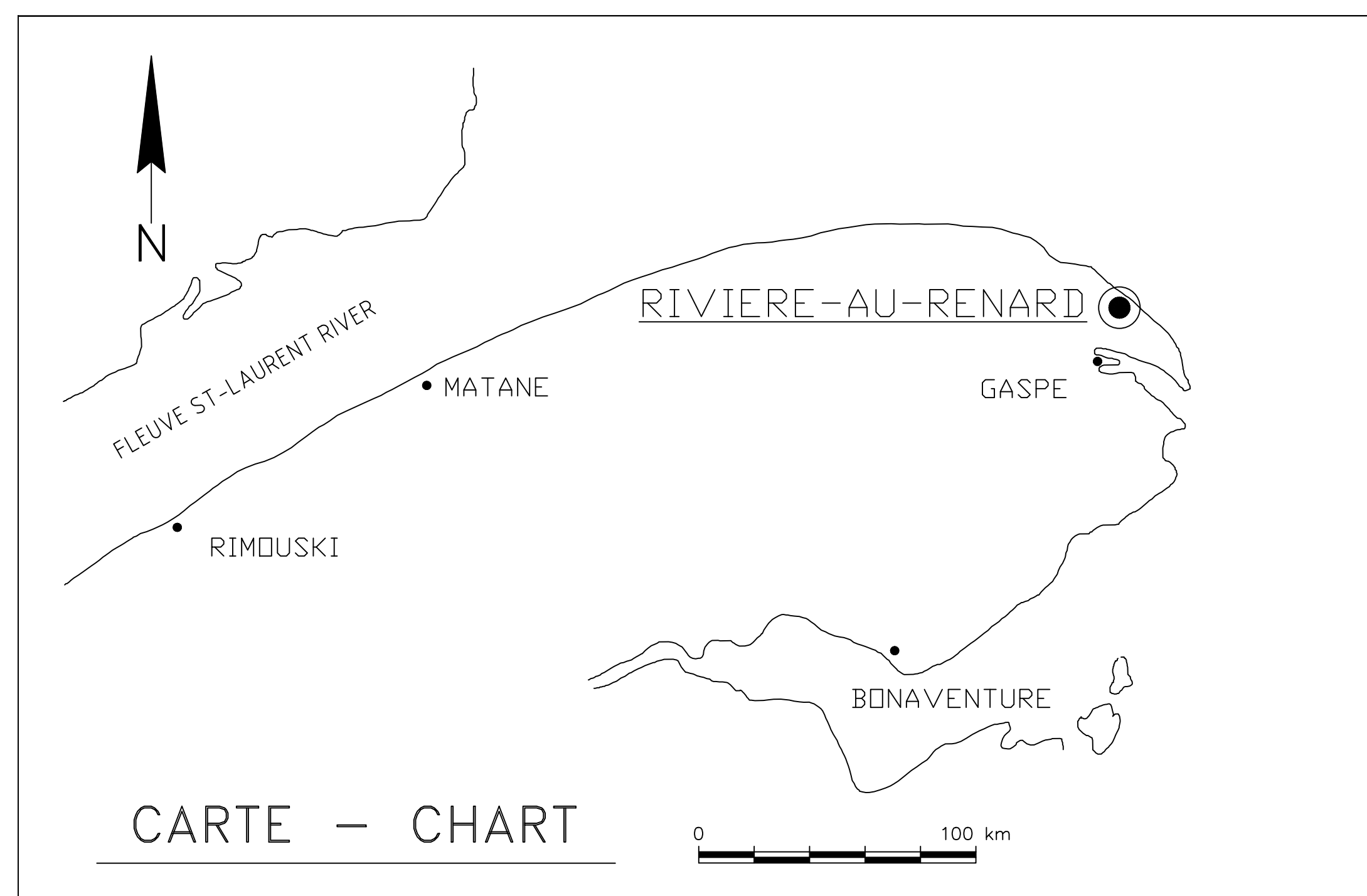
CLORIDORME

- 6- WORKING AREA
- 7- PLAN VIEW - SPUR WHARF / ELEVATION VIEW - MAIN WHARF
- 8- DETAILS TYPE I AND II INSTALLATIONS
- 9- DETAILS TYPE III INSTALLATION
- 10- MANUFACTURING DETAILS
- 11- MANUFACTURING DETAILS

SMQ

SERVICES MÉTALLURGIQUES DU QUÉBEC
765 RUE DE SAINT-ROMUALD
LÉVIS (Qc) CANADA G6W 5M6
TÉL: (418) 210-3600

SMQ
 SERVICES MÉTALLURGIQUES DU QUÉBEC LTÉE
 765 RUE DE SAINT-ROMUALD
 LÉVIS (Qc) CANADA G6W 5M6
 TÉL: 418 210-3600



LES MESURES SUR LES PLANS
 SONT APPROXIMATIVES ET ELLES
 DOIVENT ÊTRE VÉRIFIÉES SUR PLACE
 PAR L'ENTREPRENEUR.

AVANT DE COMMENCER LES
 TRAVAUX, VÉRIFIER EN
 CONSÉQUENCE, MESURER AVANT DE
 COUPER TOUTE PIÈCE.

THE MEASUREMENTS INDICATED ON
 THE PLANS ARE APPROXIMATE AND
 SHOULD BE CHECKED ON THE SITE
 BY THE CONTRACTOR.

BEFORE STARTING THE WORKS,
 CHECK ACCORDINGLY, AND MEASURE
 ADEQUATELY BEFORE CUTTING ANY
 COMPONENT.



04	POUR CONSTRUCTION	G.C.	
03	POUR SOUMISSION	G.C.	2021/06/21
02	POUR APPROBATION	G.C.	2020/02/25
01	POUR DISCUSSION	G.C.	2019/12/12

Révision	Description	Par/By	Date
----------	-------------	--------	------

A	A: Numéro du détail Detail no.	A
B	B: Feuille sur laquelle le détail est référencé Location drawing no.	B/C
C	C: Feuille sur laquelle le détail est dessiné Drawing no.	

Toute modification doit être rapportée à:
 All modification must be reported to:



Dossier:
RIVIERE-AU-RENARD
 REMPLACEMENT DES ANODES
 ANODES REPLACEMENT

Dessin:
ZONE DES TRAVAUX
 WORKING AREA

Conçu par:
 Designed by: **GEORGE CALAVRE ing.** 2019/10/10

Dessiné par:
 Drawn by: **RENALD BILODEAU** 2019/10/11

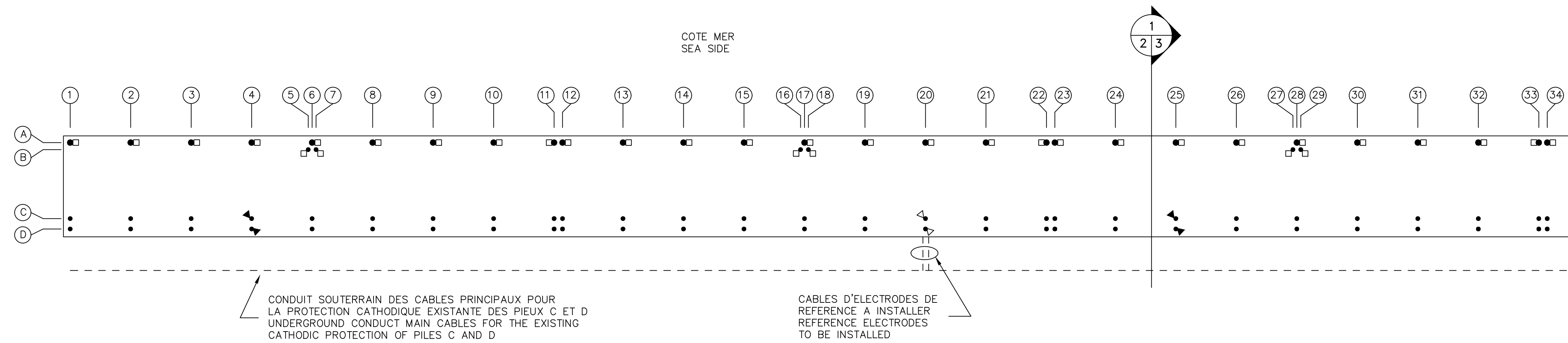
Vérifié par:
 Verified by: **GEORGE CALAVRE ing.** 2019/10/11

Approuvé par:
 Approved by: **MARIO NICOL tech.**

No. dossier: **722816-005** Echelle: / Scale:
 No. dessin: **PPB20-3768-PC01** No. feuille: / Sheet no.: **01**

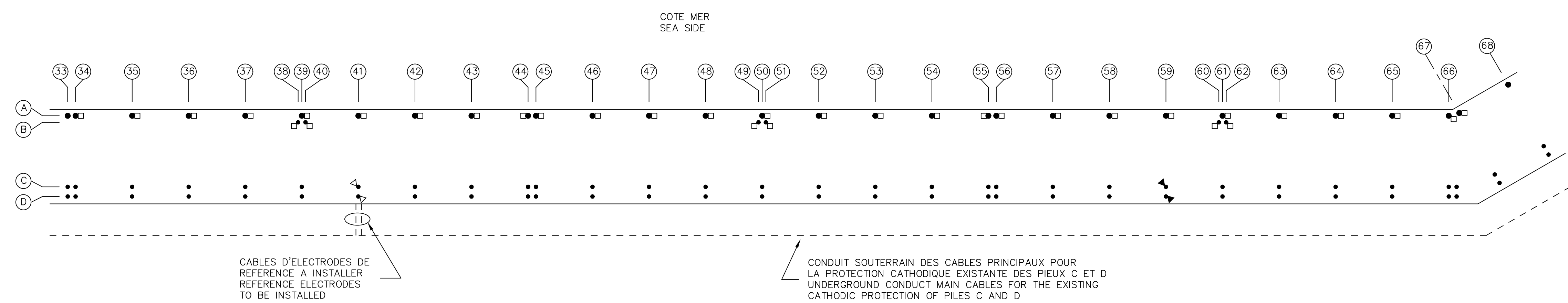
PLAN D'ENSEMBLE PORT DE RIVIERE-AU-RENARD
 GENERAL LAYOUT RIVIERE-AU-RENARD HARBOUR



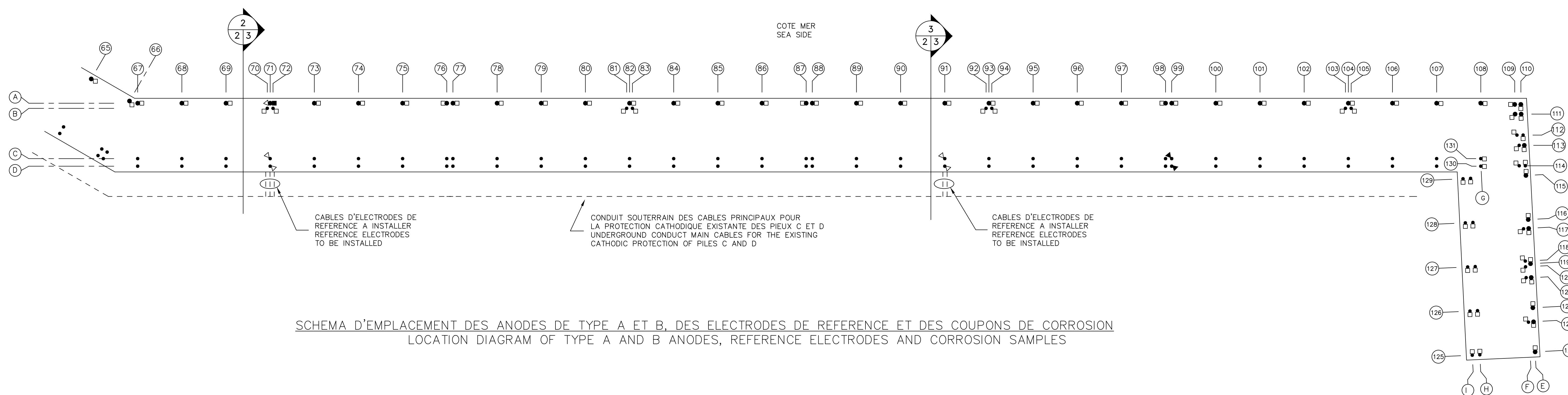


SCHEMA D'EMPLACEMENT DES ANODES DE TYPE A ET B, DES ELECTRODES DE REFERENCE ET DES COUPONS DE CORROSION
LOCATION DIAGRAM OF TYPE A AND B ANODES, REFERENCE ELECTRODES AND CORROSION SAMPLES

- LEGENDE**
- ANODE DE TYPE A
 - ANODE DE TYPE B
 - ▽ ELECTRODE DE REFERENCE
 - ▼ COUPON DE CORROSION
 - PIEU
- LEGEND**
- TYPE A ANODE
 - TYPE B ANODE
 - REFERENCE ELECTRODE
 - CORROSION SAMPLE
 - PILE



SCHEMA D'EMPLACEMENT DES ANODES DE TYPE A ET B, DES ELECTRODES DE REFERENCE ET DES COUPONS DE CORROSION
LOCATION DIAGRAM OF TYPE A AND B ANODES, REFERENCE ELECTRODES AND CORROSION SAMPLES



SCHEMA D'EMPLACEMENT DES ANODES DE TYPE A ET B, DES ELECTRODES DE REFERENCE ET DES COUPONS DE CORROSION
LOCATION DIAGRAM OF TYPE A AND B ANODES, REFERENCE ELECTRODES AND CORROSION SAMPLES

LES MESURES SUR LES PLANS SONT APPROXIMATIVES ET ELLES DOIVENT ETRE VERIFIEES SUR PLACE PAR L'ENTREPRENEUR.

AVANT DE COMMENCER LES TRAVAUX, VERIFIER EN CONSEQUENCE, MESURER AVANT DE COUPER TOUTE PIECE.

THE MEASUREMENTS INDICATED ON THE PLANS ARE APPROXIMATE AND SHOULD BE CHECKED ON THE SITE BY THE CONTRACTOR.

BEFORE STARTING THE WORKS, CHECK ACCORDINGLY, AND MEASURE ADEQUATELY BEFORE CUTTING ANY COMPONENT.



Révision	Description	Par/By	Date
04	POUR CONSTRUCTION	G.C.	2021/06/21
03	POUR SOUMISSION	G.C.	2020/02/25
02	POUR APPROBATION	G.C.	2019/12/12
01	POUR DISCUSSION	G.C.	2019/12/12

A: Numéro du détail Detail no.	A
B: Feuille sur laquelle le détail est référencé Location drawing no.	B/C
C: Feuille sur laquelle le détail est dessiné Drawing no.	C

Toute modification doit être rapportée à:
All modification must be reported to:



Dossier:
File:
RIVIERE-AU-RENARD
REMPACEMENT DES ANODES
ANODES REPLACEMENT

Dessin:
Drawing:
EMPLACEMENT DES NOUVELLES ANODES SACRIFICIELLES
LOCATION OF THE NEW SACRIFICIAL ANODES

Conçu par:
Designed by:
GEORGE CALAVRE ing. 2019/10/10

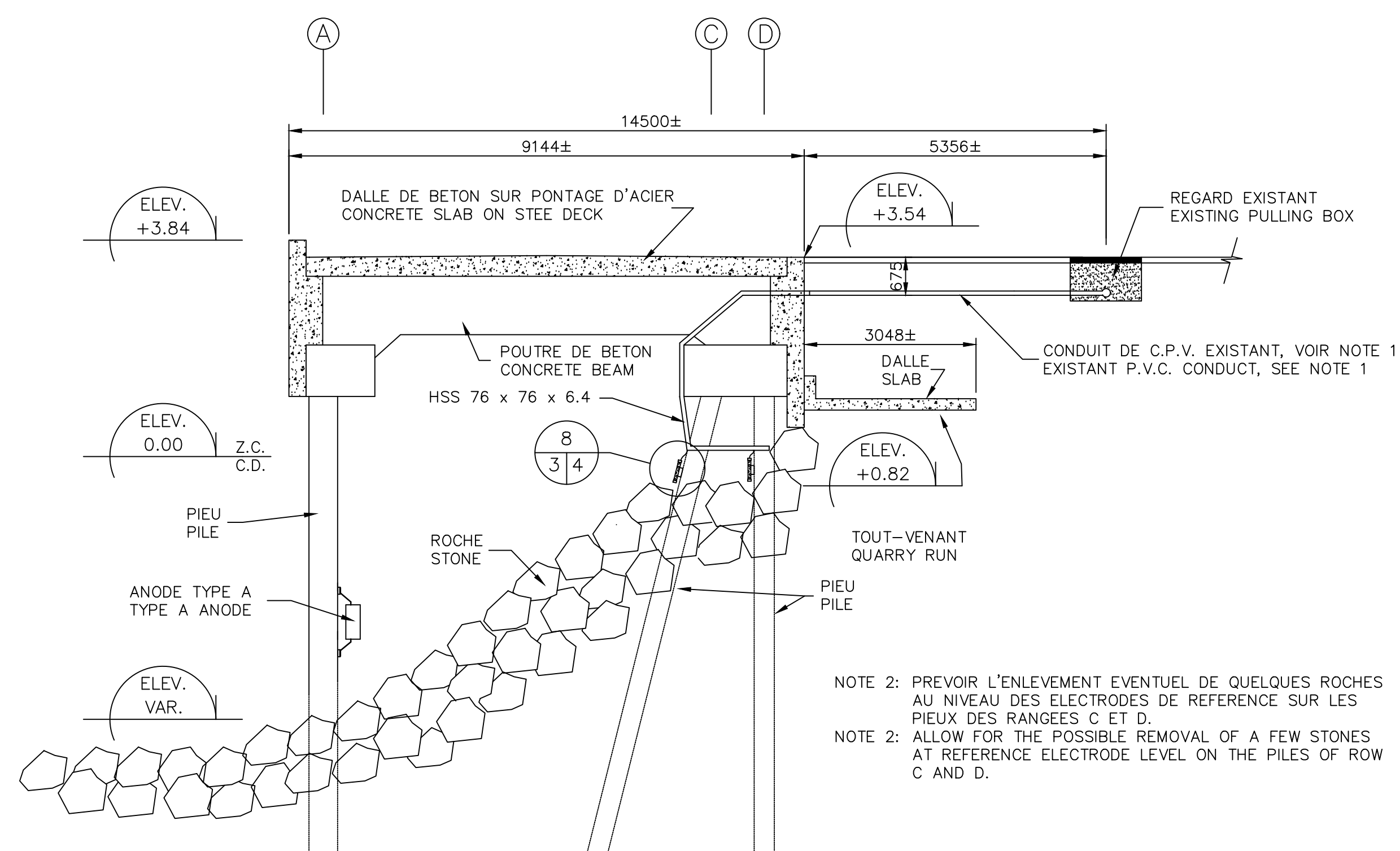
Dessiné par:
Drawn by:
RENALD BILODEAU 2019/10/11

Vérifié par:
Verified by:
GEORGE CALAVRE ing. 2019/10/11

Approuvé par:
Approved by:
MARIO NICOL tech.

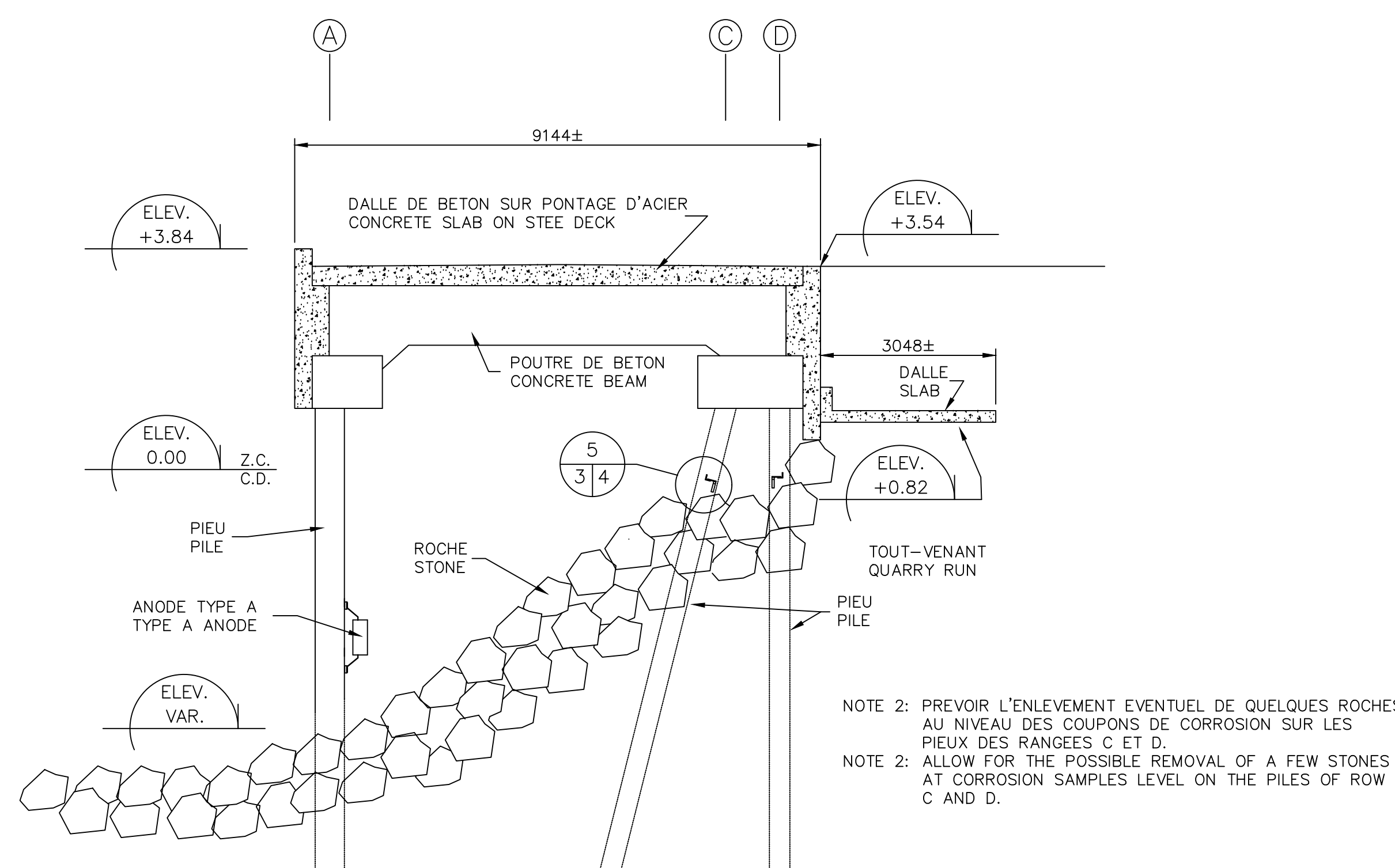
No. dossier:
File no.: 722816-005

No. dessin:
Drawing no.: PPB20-3768-PC02



COUPE TRANSVERSALE DU QUAI, PIEU 91
 TRANSVERSAL WHARF SECTION, PILE 91

COUPE SECTION 3/23



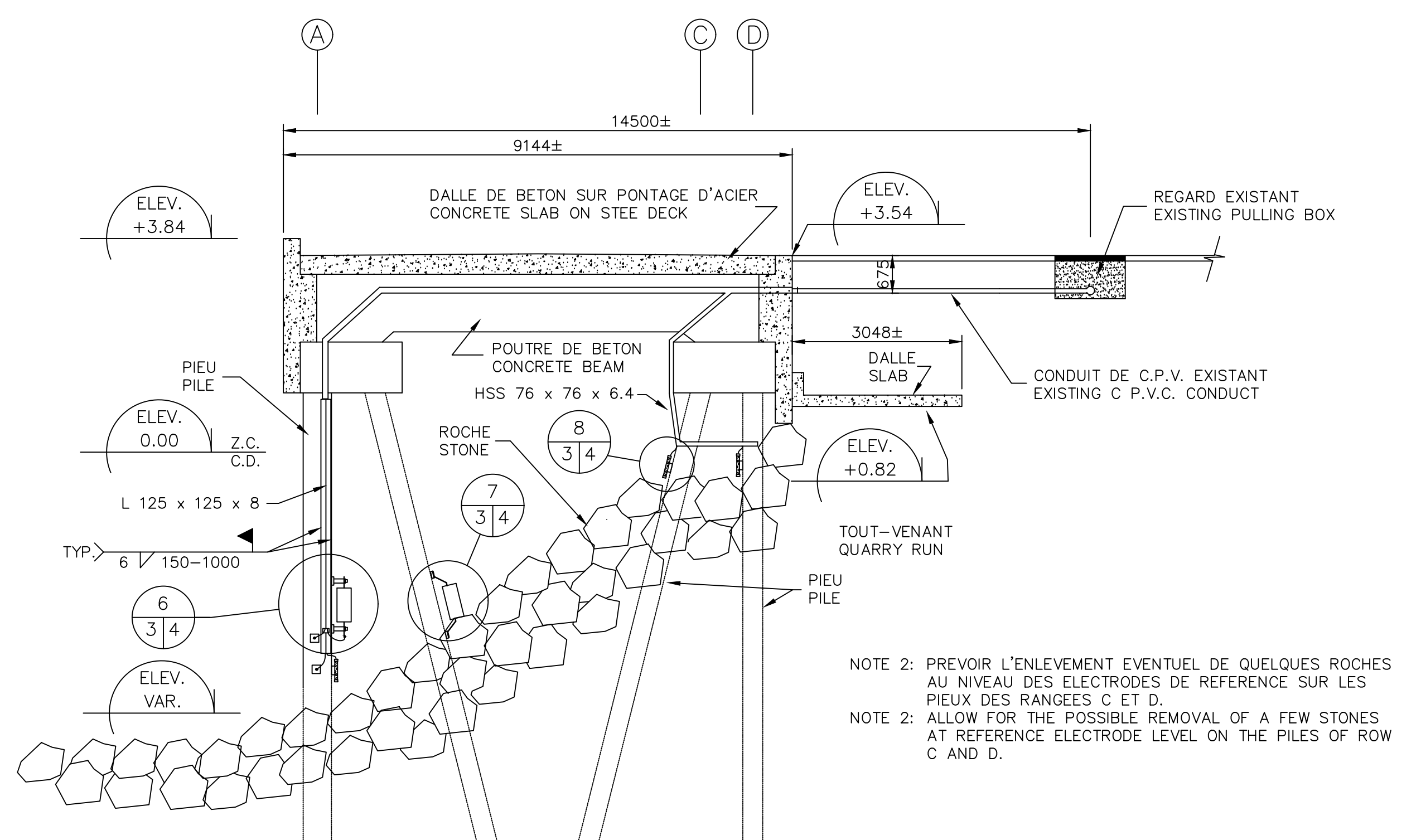
COUPE TRANSVERSALE DU QUAI
 TRANSVERSAL WHARF SECTION

COUPE SECTION 1/23

NOTE 1: LE CABLE DE L'ANODE TYPE B, LES CABLES NEGATIFS ET/OU LES CABLES D'ELECTRODES DE REFERENCE AUX PIEUX 20, 41, 71 ET 91 SERONT BRANCHES PAR L'ENTREPRENEUR AUX CABLES COLLECTEURS DANS LES REGARDS CORRESPONDANTS
 NOTE 1: THE TYPE B ANODE CABLE, THE NEGATIVE CABLES AND/OR THE REFERENCE ELECTRODES CABLES OF PILES 20, 41, 71 AND 91 WILL BE CONNECTED BY THE CONTRACTOR TO MAIN CABLES IN THE NEAREST PULLING BOX

LOCALISATION DES ELECTRODES DE REFERENCE DES COUPONS DE CORROSION ET DE L'ANODE DE TYPE B
 LOCATION OF THE REFERENCE ELECTRODES OF THE CORROSION SAMPLES AND OF TYPE B ANODE

ITEMS ITEMS	LOCALISATION # PIEUX LOCATION # PILES
ELECTRODES DE REFERENCE REFERENCE ELECTRODES	C20, D20, C41, D41, A71, C71, D71, C91, D91
COUPONS DE CORROSION CORROSION SAMPLES	C4, D4, C25, D25, C59, D59, C99, D99
ANODE TYPR B TYPE B ANODE	A71



COUPE TRANSVERSALE DU QUAI, PIEU 71
 TRANSVERSAL WHARF SECTION, PILE 71

COUPE SECTION 2/23

LES MESURES SUR LES PLANS SONT APPROXIMATIVES ET ELLES DOIVENT ETRE VERIFIEES SUR PLACE PAR L'ENTREPRENEUR.

AVANT DE COMMENCER LES TRAVAUX, VERIFIER EN CONSEQUENCE, MESURER AVANT DE COUPER TOUTE PIECE.

THE MEASUREMENTS INDICATED ON THE PLANS ARE APPROXIMATE AND SHOULD BE CHECKED ON THE SITE BY THE CONTRACTOR.

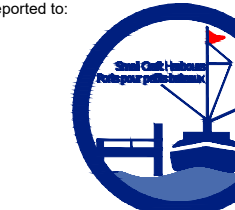
BEFORE STARTING THE WORKS, CHECK ACCORDINGLY, AND MEASURE ADEQUATELY BEFORE CUTTING ANY COMPONENT.



Révision	Description	Par/By	Date
04	POUR CONSTRUCTION	G.C.	
03	POUR SOUMISSION	G.C.	2021/06/21
02	POUR APPROBATION	G.C.	2020/02/25
01	POUR DISCUSSION	G.C.	2019/12/12

A: Numéro du détail Detail no.	B: Feuille sur laquelle le détail est référencé Location drawing no.	C: Feuille sur laquelle le détail est dessiné Drawing no.
A	A	B/C

Toute modification doit être rapportée à:
 All modification must be reported to:



Dossier:
 Rivière-AU-RENARD
 REMPLACEMENT DES ANODES
 ANODES REPLACEMENT

Dessin:
 DETAILS D'INSTALLATION
 INSTALLATION DETAILS

Conçu par:
 Conceived by: GEORGE CALAVRE ing. 2019/10/10

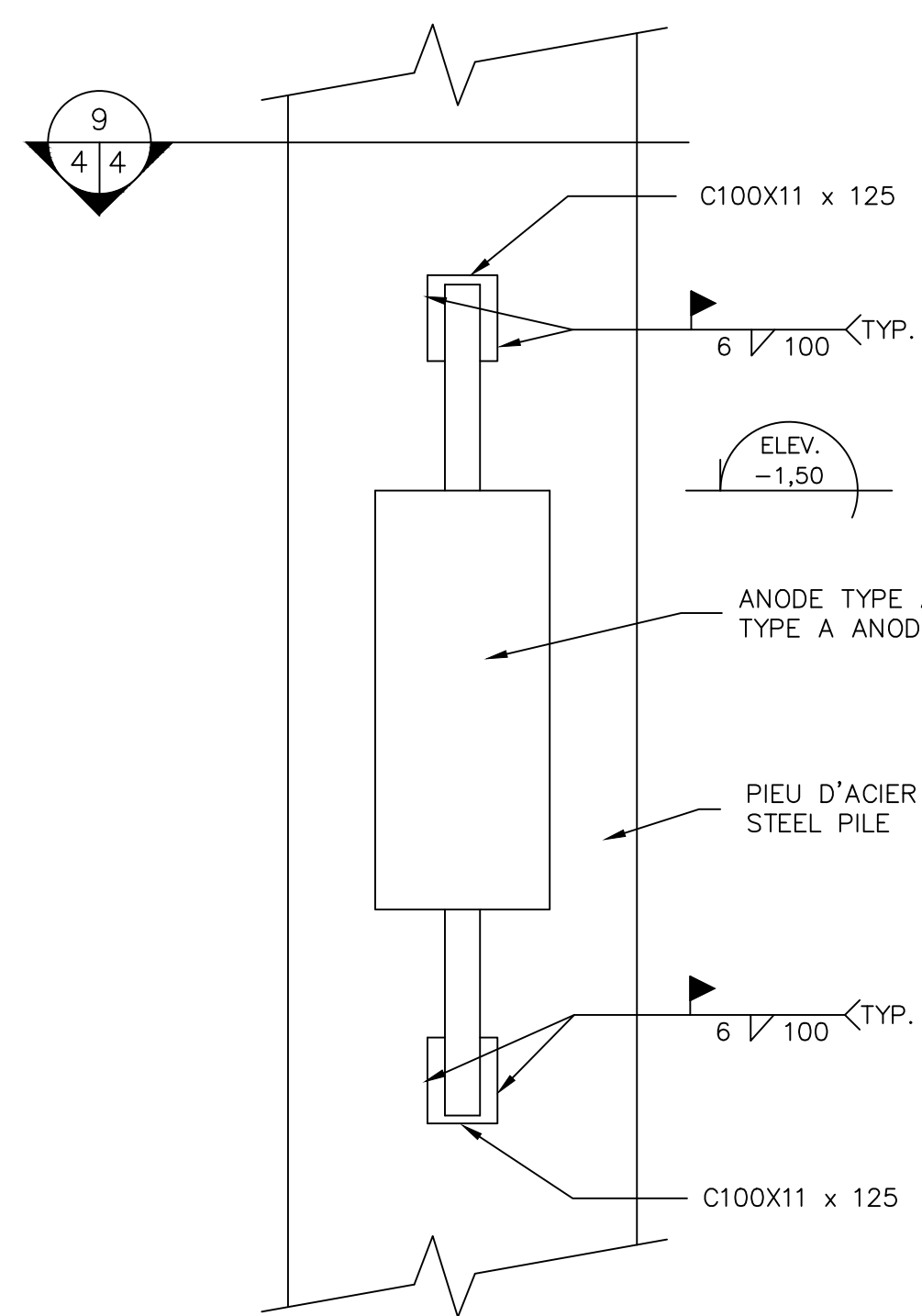
Dessiné par:
 Drawn by: RENEAL BILODEAU 2019/10/11

Vérifié par:
 Verified by: GEORGE CALAVRE ing. 2019/10/11

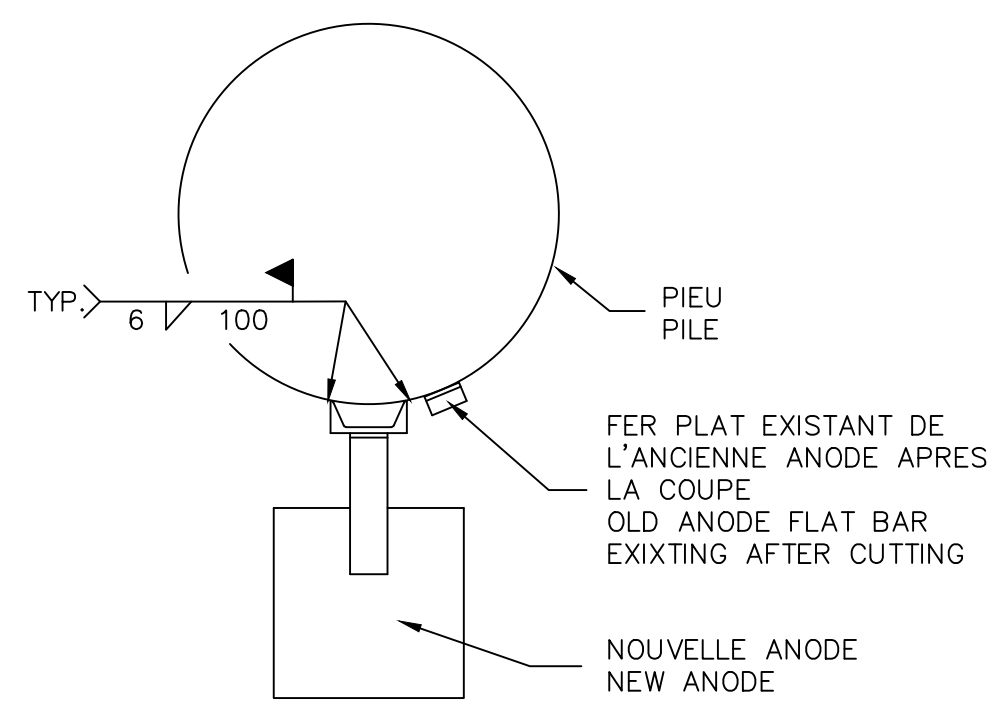
Approuvé par:
 Approved by: MARIO NICOL tech.

No. dossier:
 File no.: 722816-005

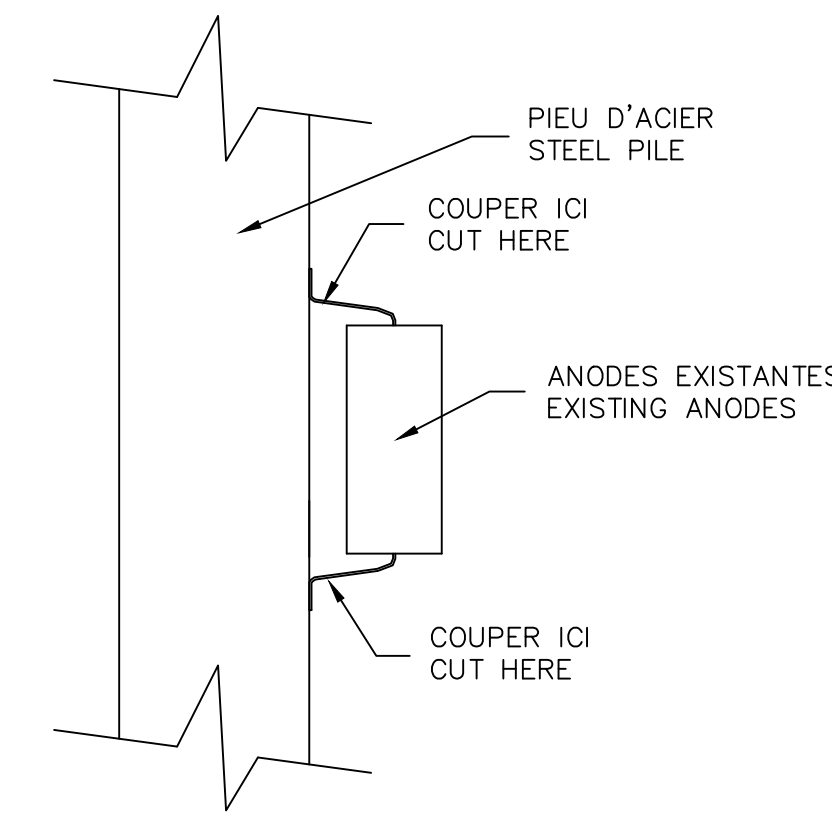
No. dessin:
 Drawing no.: PPB20-3768-PC03



NOUVELLE INSTALLATION DES ANODES TYPE A
NEW INSTALLATION OF TYPE A ANODES

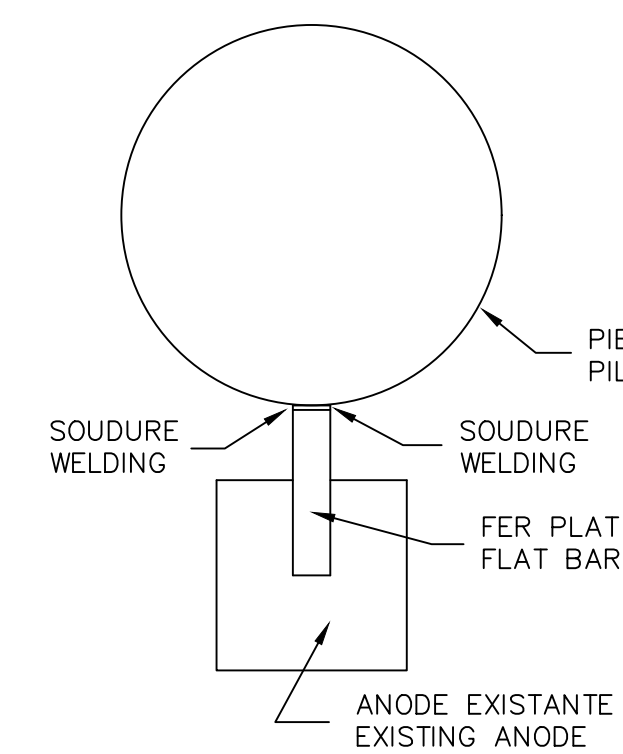


NOUVELLE INSTALLATION
NEW INSTALLATION



NOTE: AVANT D'INSTALLER LES NOUVELLES ANODES,
COUPER ET RECUPERER LES ANCIENNES ANODES
NOTE: BEFORE INSTALLING THE NEW ANODES,
CUT AND RECOVER THE OLD ANODES

DETAIL TYPE
TYPICAL DETAIL



DETAIL TYPE
TYPICAL DETAIL

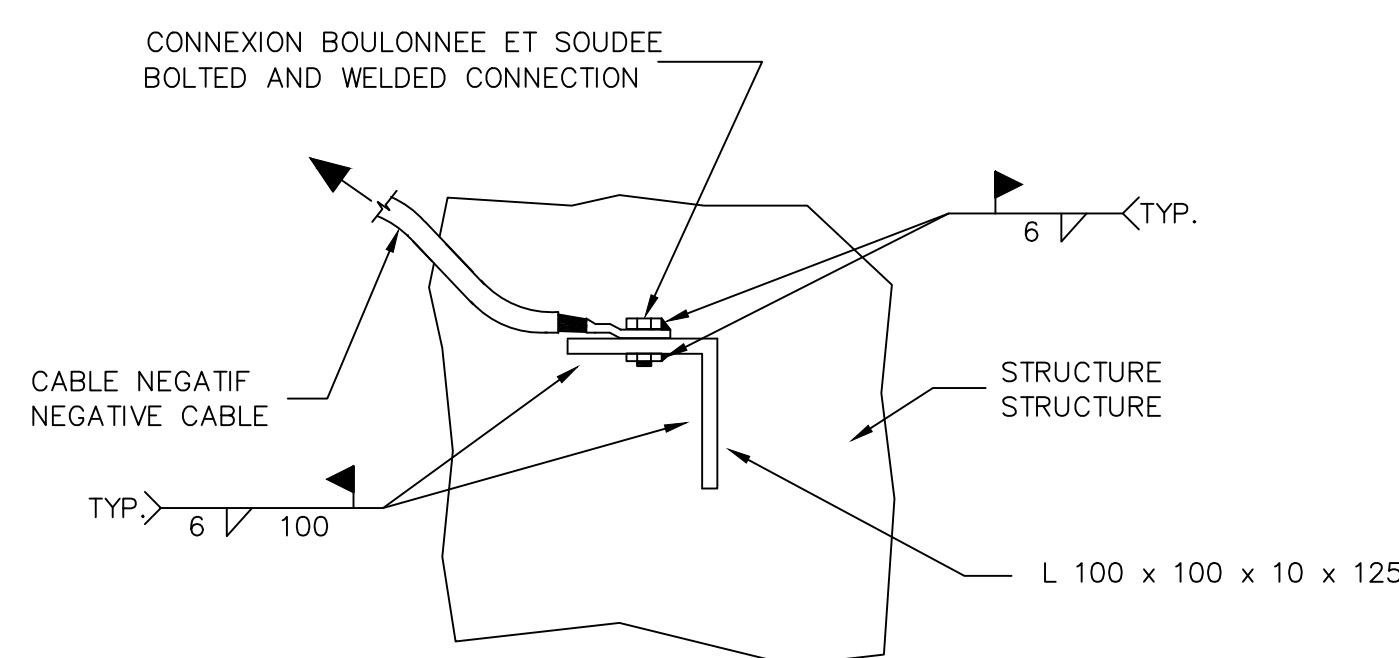
INSTALLATION EXISTANTE
EXISTING INSTALLATION

LES MESURES SUR LES PLANS
SONT APPROXIMATIVES ET ELLES
DOIVENT ETRE VERIFIEES SUR PLACE
PAR L'ENTREPRENEUR.

AVANT DE COMMENCER LES
TRAVAUX, VERIFIER EN
CONSEQUENCE, MESURER AVANT DE
COUPER TOUTE PIECE.

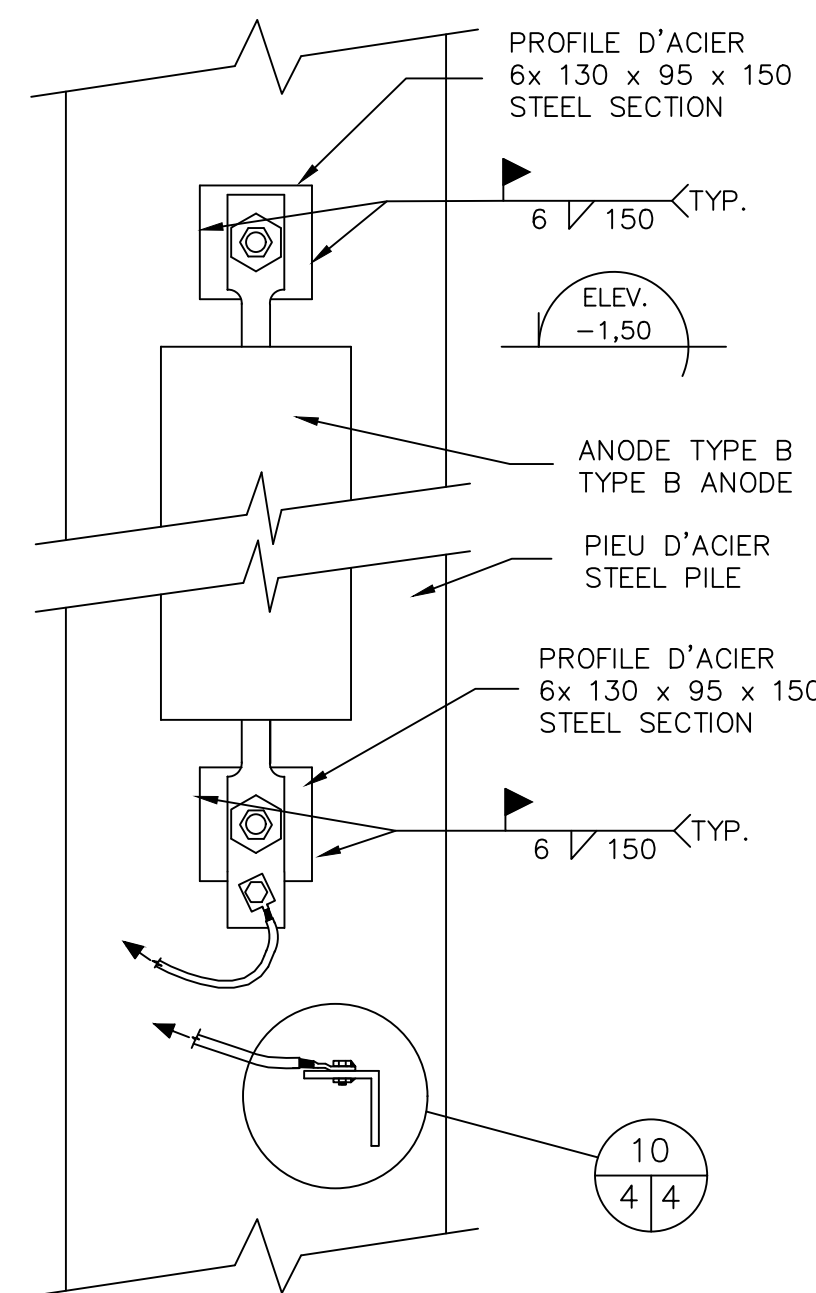
THE MEASUREMENTS INDICATED ON
THE PLANS ARE APPROXIMATE AND
SHOULD BE CHECKED ON THE SITE
BY THE CONTRACTOR.

BEFORE STARTING THE WORKS,
CHECK ACCORDINGLY, AND MEASURE
ADEQUATELY BEFORE CUTTING ANY
COMPONENT.

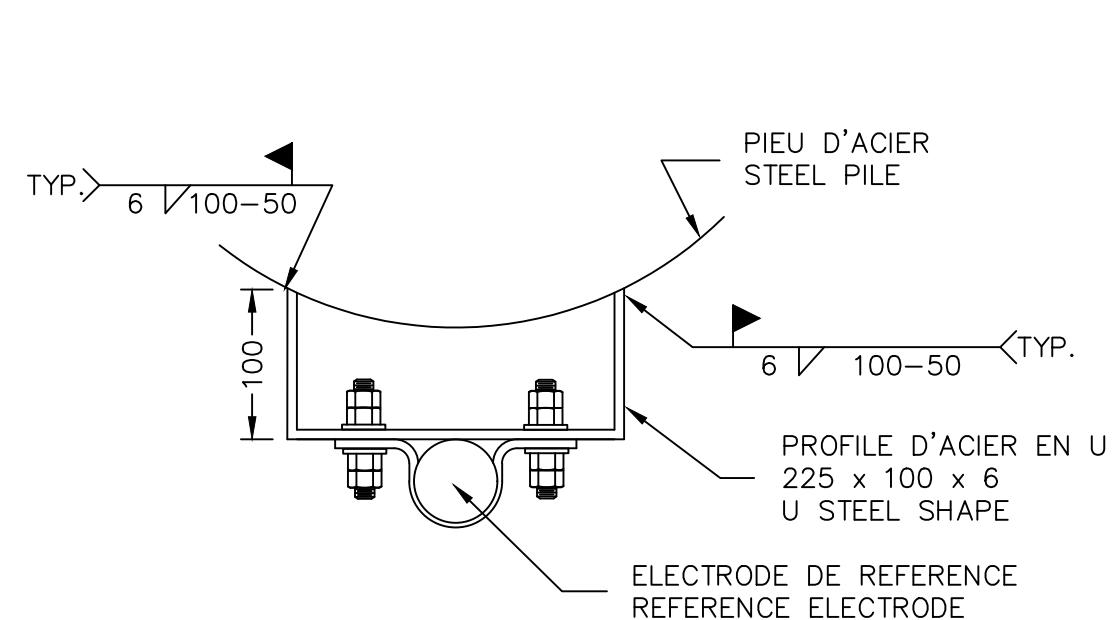


NOTE 1: AVANT DE SOUDER LA CORNIERE SUR LA STRUCTURE, NETTOYER A NU LA SURFACE DE LA STRUCTURE
NOTE 1: BEFORE WELDING ANGLE ON THE STRUCTURE, THE SURFACE OF THE STRUCTURE SHOULD BE SCAPED COMPLETELY

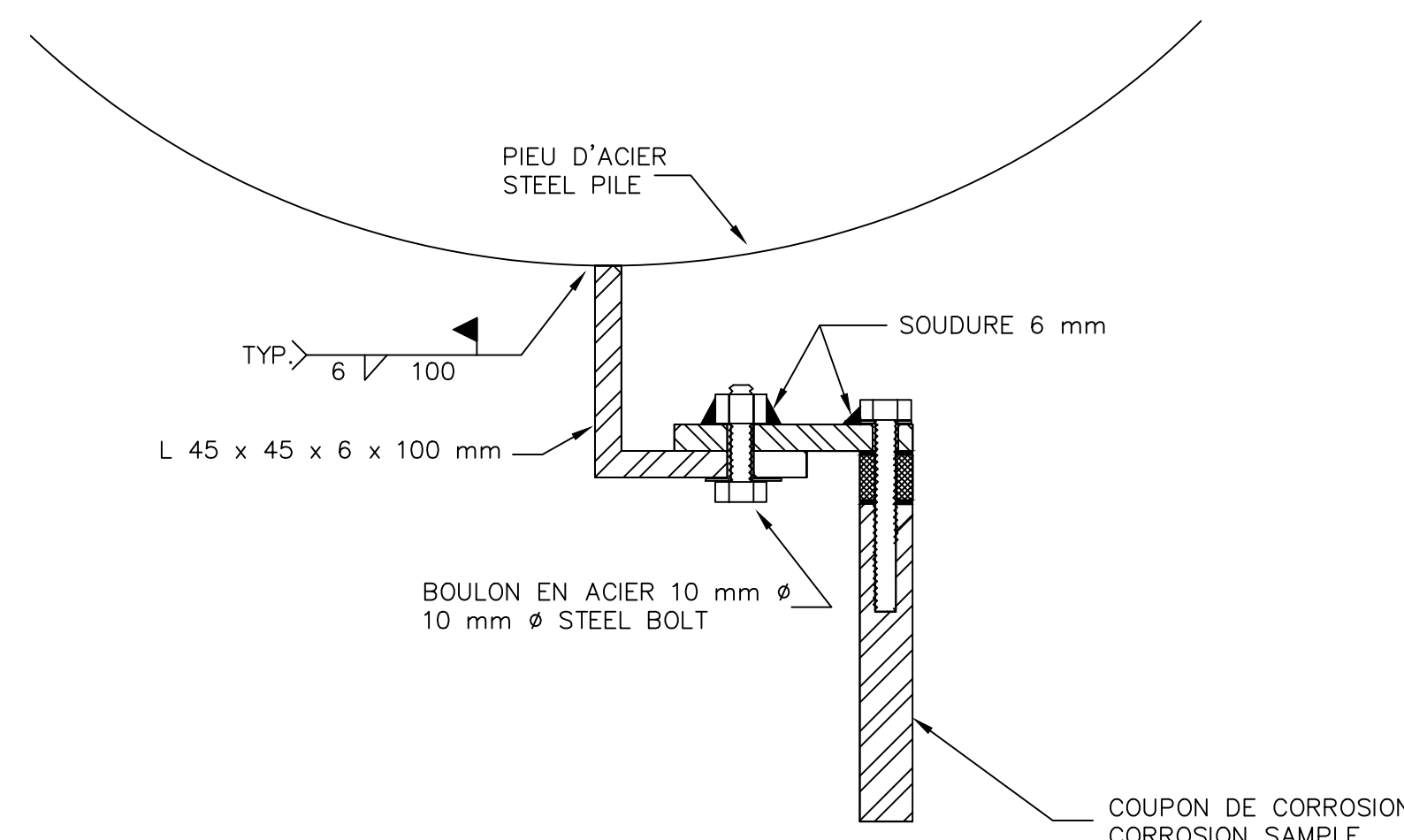
FIXATION DU CABLE NEGATIF SUR LA STRUCTURE
CONNECTION OF THE NEGATIVE CABLE ON THE STRUCTURE



NOUVELLE INSTALLATION DE ANODE TYPE B
NEW INSTALLATION OF TYPE B ANODE



NOUVELLE INSTALLATION DES ELECTRODES DE REFERENCE
NEW INSTALLATION OF THE REFERENCE ELECTRODES



NOTE 1: LES COUPONS DE CORROSION SONT INSTALLES
PERPENDICULAIRE A LA STRUCTURE
NOTE 1: THE CORROSION SAMPLES ARE
PERPENDICULAR TO STRUCTURE

INSTALLATION DES NOUVEAUX COUPONS DE CORROSION
INSTALLATION OF THE NEW CORROSION SAMPLES

NOTE: LA POSITION DES COUPONS DE CORROSION ET DES ELECTRODES
DE REFERENCE SERONT DETERMINES LORS DES TRAVAUX
NOTE: THE POSITION OF CORROSION SAMPLES AND REFERENCE
ELECTRODES WILL BE DETERMINED ON SITE

Révision	Description	Par/By	Date
04	POUR CONSTRUCTION	G.C.	2021/06/21
03	POUR SOUMISSION	G.C.	2020/02/25
02	POUR APPROBATION	G.C.	2019/12/12
01	POUR DISCUSSION	G.C.	2019/12/12

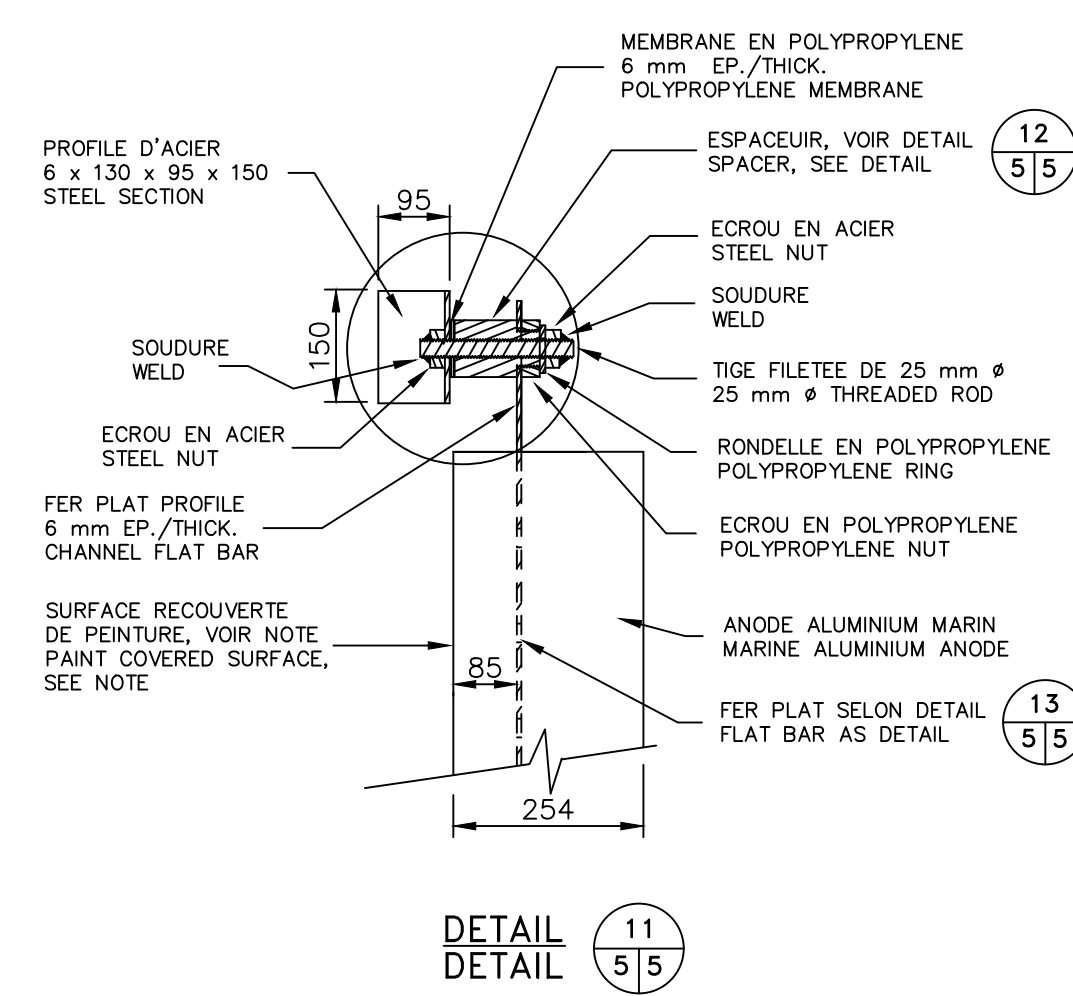
A: Numéro du détail	B: Feuilles sur lesquelles le détail est référencé	C: Feuilles sur lesquelles le détail est dessiné
A	A	B/C



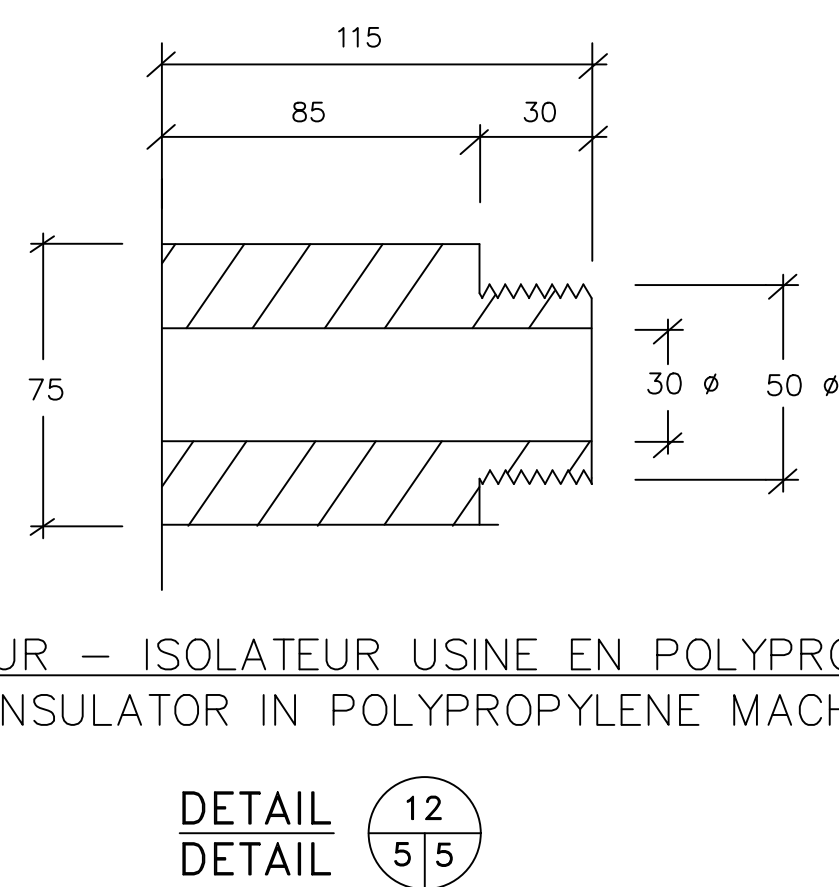
Dossier:
RIVIERE-AU-RENARD
REPLACEMENT DES ANODES
ANODES REPLACEMENT

Dessin:
DETAILS D'INSTALLATION
INSTALLATION DETAILS

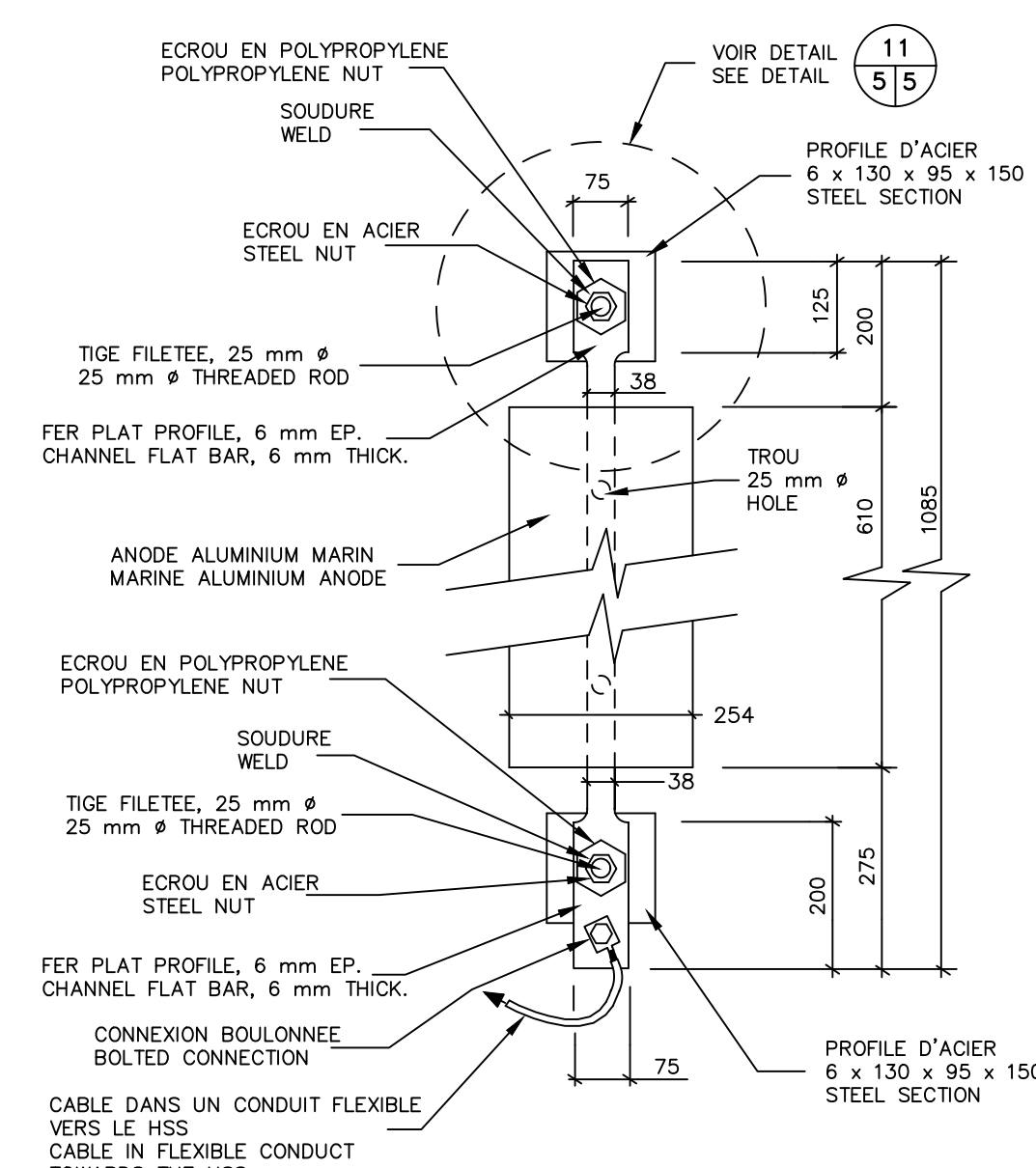
Conçu par: Designed by:	GEORGE CALAVRE ing.	Date: 2019/10/10
Dessiné par: Drawn by:	RENALD BILODEAU	Date: 2019/10/11
Vérifié par: Verified by:	GEORGE CALAVRE ing.	Date: 2019/10/11
Approuvé par: Approved by:	MARIO NICOL tech.	Date:
No. dossier: File no.:	722816-005	Échelle: Scale:
No. dessin: Drawing no.:	PPB20-3768-PC04	No. feuille: Sheet no.:
		4



ESPACEUR - ISOLATEUR USINE EN POLYPROPYLENE
SPACER- INSULATOR IN POLYPROPYLENE MACHINED PART



DETAIL 12
5/5

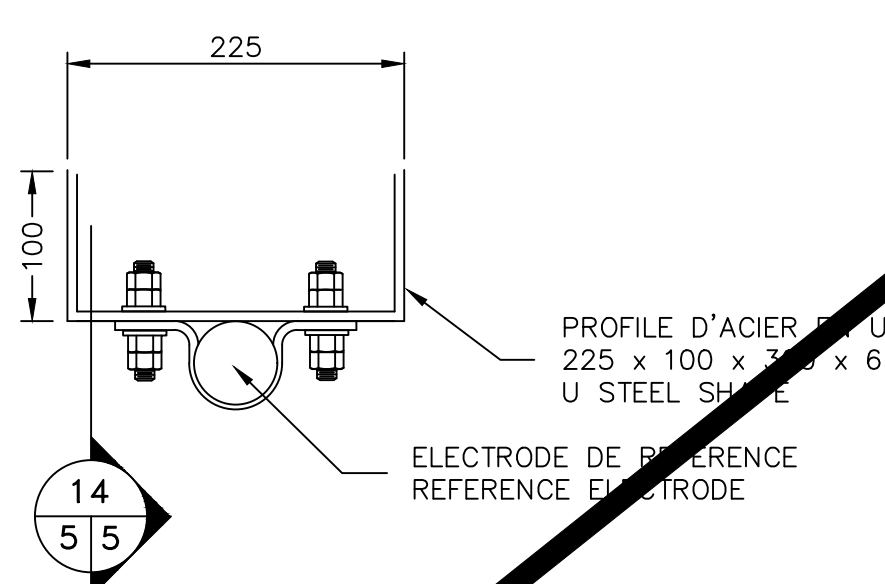


VUE EN ELEVATION
ELEVATION VIEW

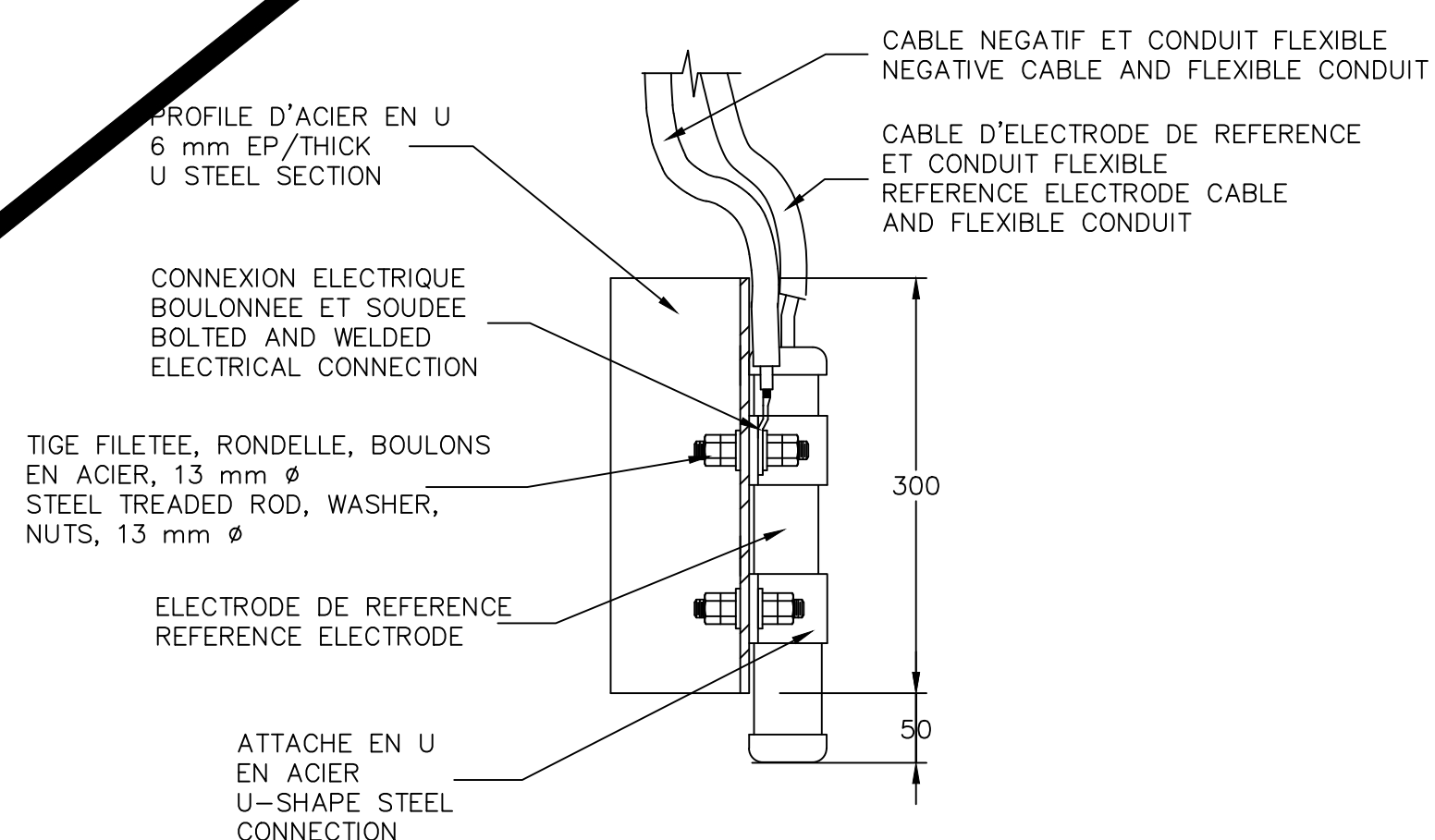
ANODE TYPE B
TYPE B ANODE

NOTE: PEINTURE EPOXYDIQUE. FOURNIR LA FICHE TECHNIQUE AVANT L'APPLICATION, POUR APPROBATION.
NOTE: EPOXY PAINT. SUPPLY TECHNICAL DATA SHEET BEFORE APPLICATION, FOR APPROVAL

DIMENSIONS DES ANODES TYPE A ET B DIMENSIONS OF TYPE A AND B ANODES			
DIMENSIONS ET POIDS NOMINALS NOMINAL DIMENSIONS AND WEIGHT			
LONGUEUR mm LENGHT	LARGEUR mm WIDTH	HAUTEUR mm HEIGHT	POIDS kg WEIGHT
610	254	254	108.9

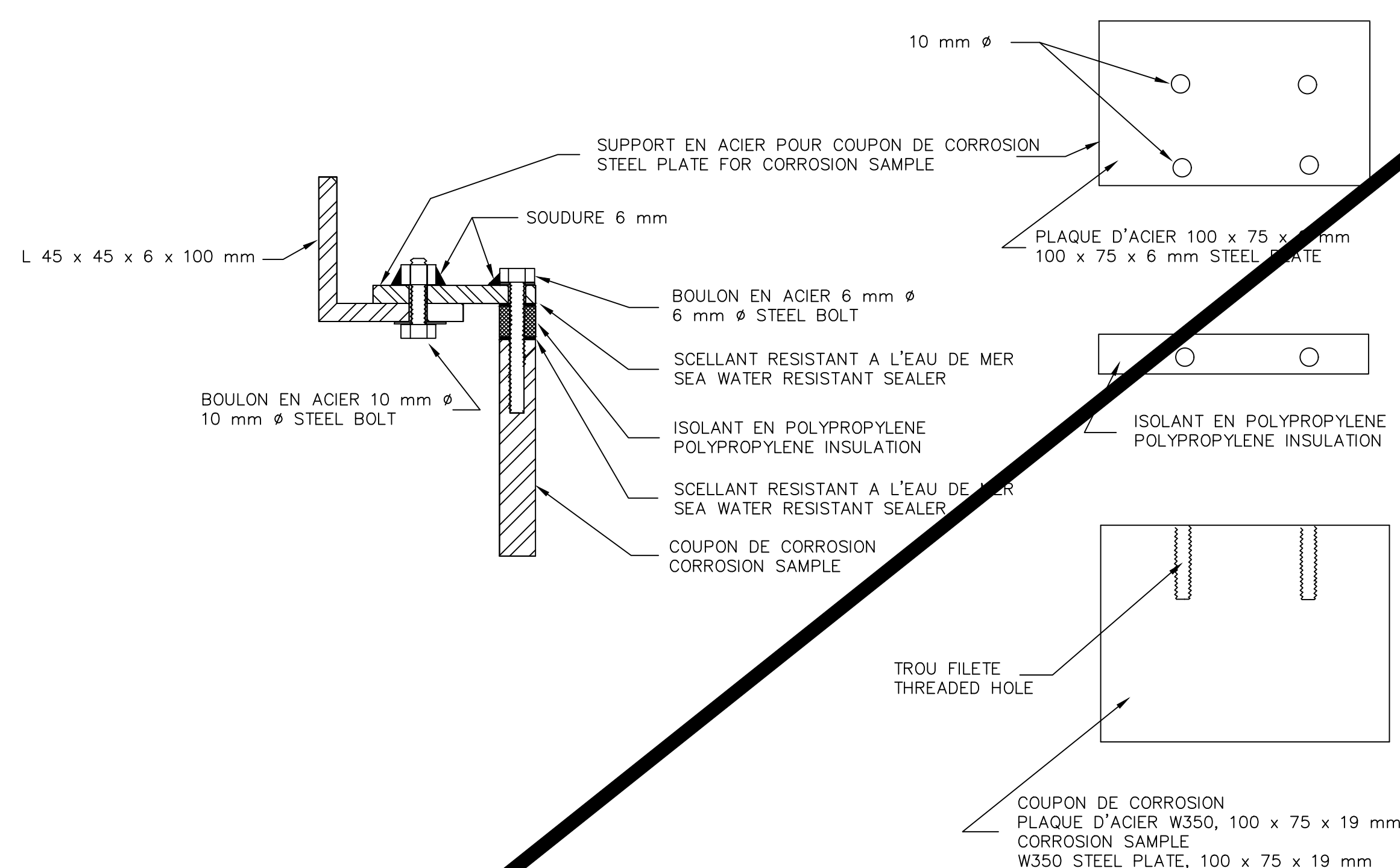


DETAIL A L'ELECTRODE DE REFERENCE
DETAIL TO THE REFERENCE ELECTRODE

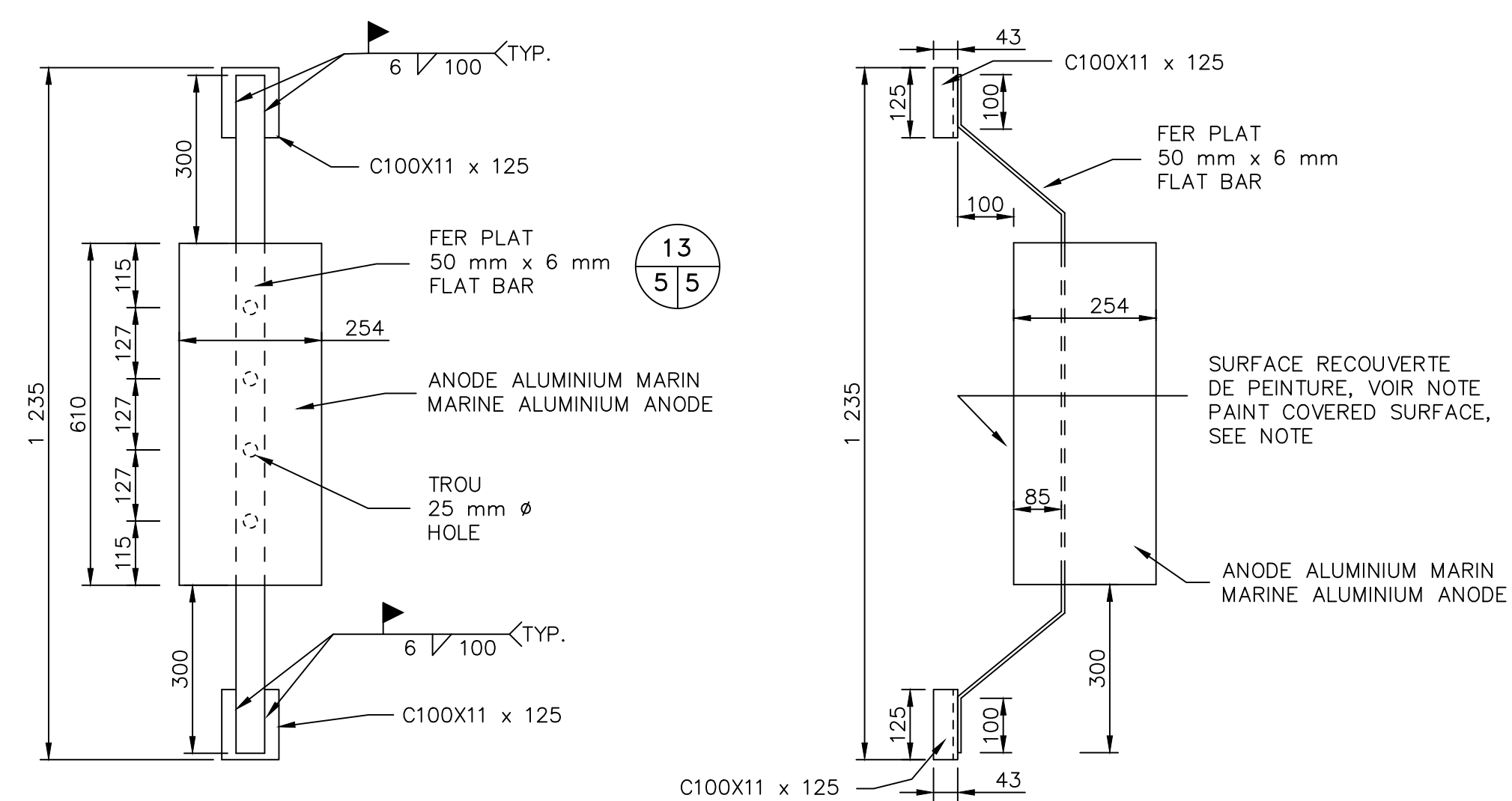


DETAIL DE L'ELECTRODE DE REFERENCE
DETAIL OF REFERENCE ELECTRODE

FOURNIS PAR D'AUTRES
PROVIDED BY OTHERS



DETAIL DU COUPON DE CORROSION
DETAIL OF CORROSION SAMPLE



VUE EN ELEVATION DE L'ANODE
ELEVATION VIEW OF THE ANODE

VUE LATÉRALE DE L'ANODE
SIDE VIEW OF THE ANODE

DETAIL DE L'ANODE TYPE A
DETAIL OF TYPE A ANODE

LES MESURES SUR LES PLANS SONT APPROXIMATIVES ET ELLES DOIVENT ETRE VERIFIEES SUR PLACE PAR L'ENTREPRENEUR.

AVANT DE COMMENCER LES TRAVAUX, VERIFIER EN CONSEQUENCE, MESURER AVANT DE COUPER TOUTE PIECE.

THE MEASUREMENTS INDICATED ON THE PLANS ARE APPROXIMATE AND SHOULD BE CHECKED ON THE SITE BY THE CONTRACTOR.

BEFORE STARTING THE WORKS, CHECK ACCORDINGLY, AND MEASURE ADEQUATELY BEFORE CUTTING ANY COMPONENT.

Révision	Description	Par/By	Date
04	POUR CONSTRUCTION	G.C.	
03	POUR SOUMISSION	G.C.	2021/06/21
02	POUR APPROBATION	G.C.	2020/02/25
01	POUR DISCUSSION	G.C.	2019/12/12

A: Numéro du détail Detail no.		A: B/C	
A	C	A	B/C

Toute modification doit être rapportée à: / All modification must be reported to:

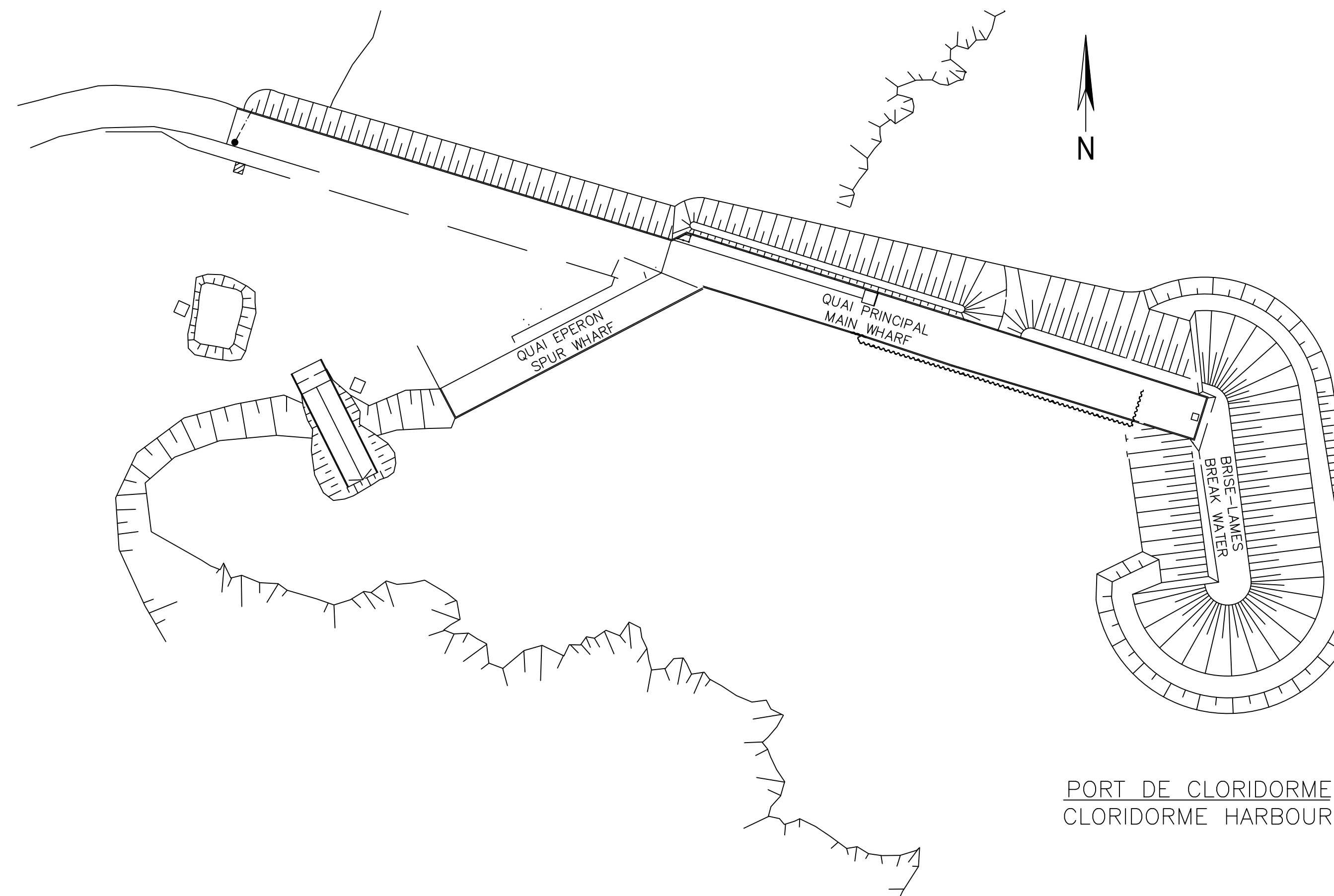
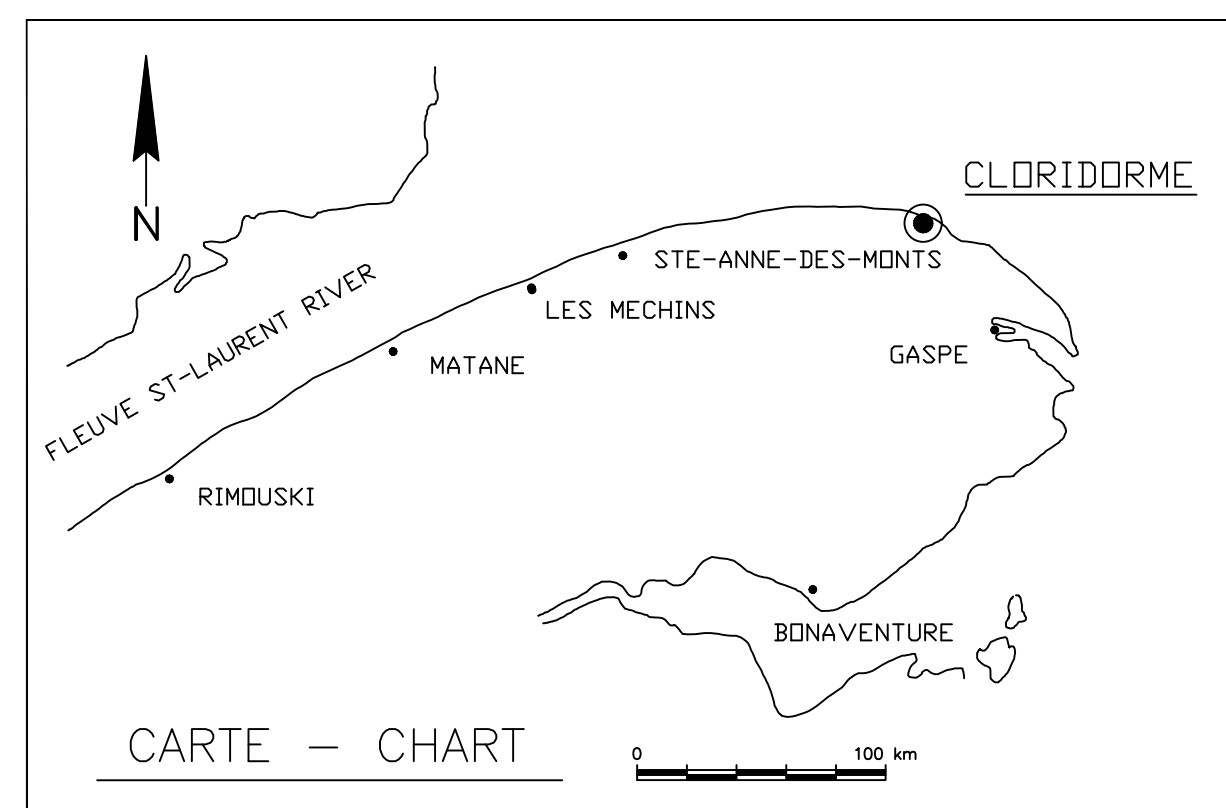


Dossier: **RIVIERE-AU RENARD**
REPLACEMENT DES ANODES
ANODES REPLACEMENT

Dessin: **DETAILS DE FABRICATION**
MANUFACTURING DETAILS

Conçu par: Designed by:	GEORGE CALAVRE ing.	Date Date:	2019/10/10
Dessiné par: Drawn by:	RENALD BILODEAU	Date Date:	2019/10/11
Vérifié par: Verified by:	GEORGE CALAVRE ing.	Date Date:	2019/10/11
Approuvé par: Approved by:	MARIO NICOL tech.	Date Date:	
No. dossier: File no.:	722816-005	Echelle: Scale:	
No. dessin: Drawing no.:	PB20-3768-PC05	No. feuille: Sheet no.:	5

SMQ
SERVICES MÉTALLURGIQUES DU QUÉBEC LTÉE
765 RUE DE SAINT-ROMUALD
LÉVIS (Qc) CANADA G6W 5M6
TÉL: 418 210-3600



LES MESURES SUR LES PLANS SONT APPROXIMATIVES ET ELLES DOIVENT ÊTRE VÉRIFIÉES SUR PLACE PAR L'ENTREPRENEUR.

AVANT DE COMMENCER LES TRAVAUX, VÉRIFIER EN CONSÉQUENCE, MESURER AVANT DE COUPER TOUTE PIÈCE.

THE MEASUREMENTS INDICATED ON THE PLANS ARE APPROXIMATE AND SHOULD BE CHECKED ON THE SITE BY THE CONTRACTOR.

BEFORE STARTING THE WORKS, CHECK ACCORDINGLY, AND MEASURE ADEQUATELY BEFORE CUTTING ANY COMPONENT.



Révision	Description	Par/By	Date
04	POUR CONSTRUCTION	G.C	
03	POUR SOUMISSION	G.C	2021/06/21
02	POUR APPROBATION	G.C	2020/02/25
01	POUR DISCUSSION	G.C	2019/12/12

A	B	C
A: Numéro du détail Detail no.		A
B: Feuille sur laquelle le détail est référencé Location drawing no.		B/C
C: Feuille sur laquelle le détail est dessiné Drawing no.		

Toute modification doit être rapportée à: / All modification must be reported to:



Dossier: / File:
CLORIDORME
REPLACEMENT DES ANODES
ANODES REPLACEMENT

Dessin: / Drawing:
ZONE DES TRAVAUX
WORKING AREA

Conçu par: / Designed by: **GEORGE CALAVRE ing.** Date: 2019/10/10

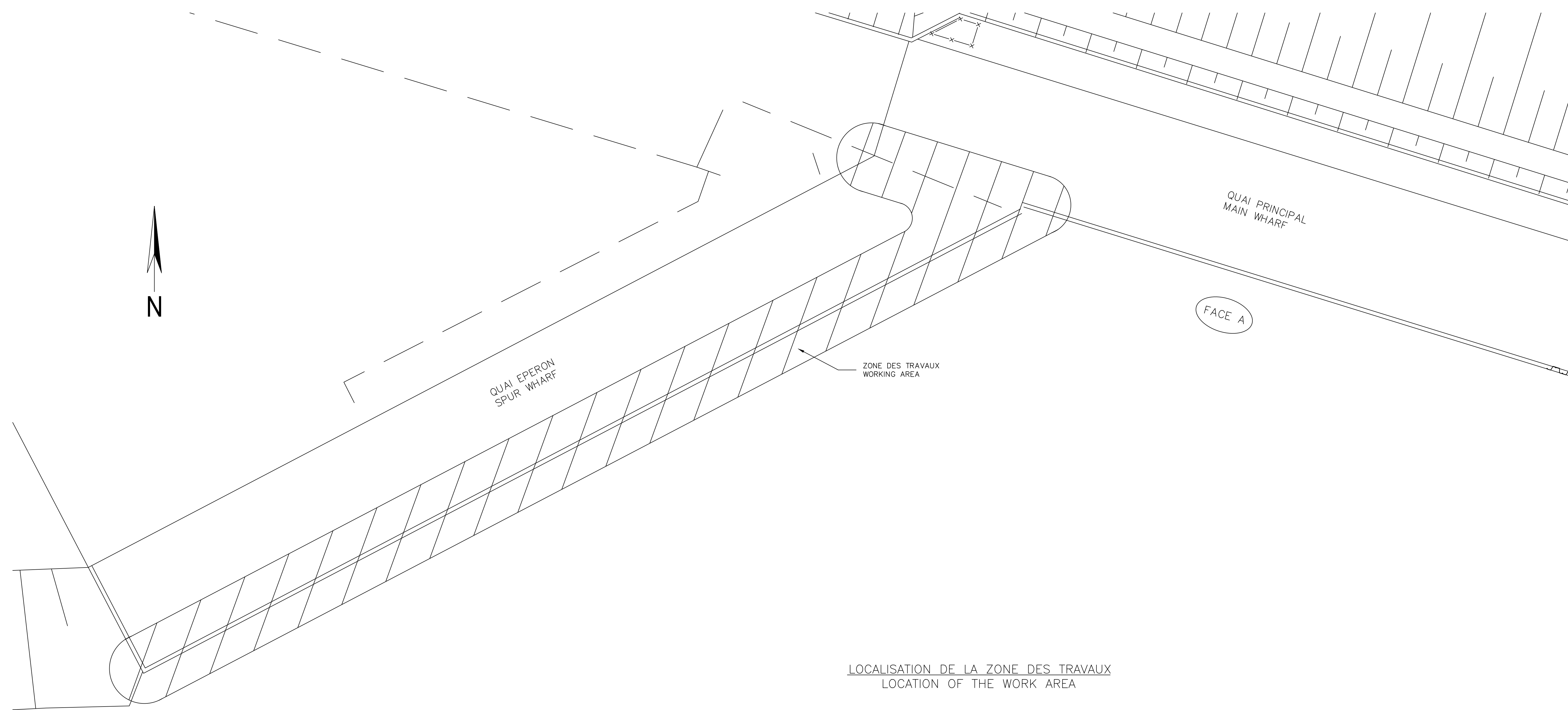
Dessiné par: / Drawn by: **RENALD BILODEAU** Date: 2019/10/11

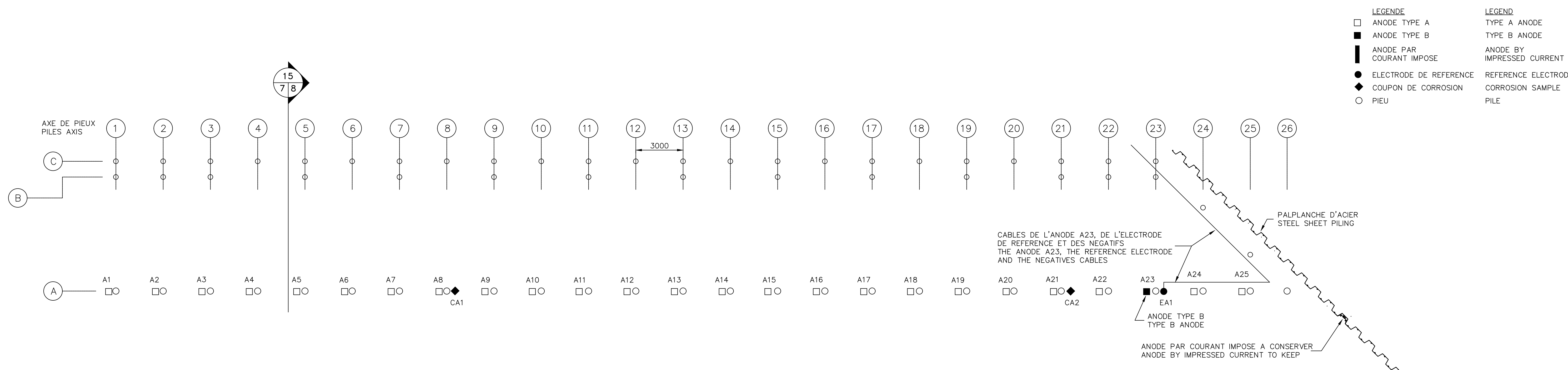
Vérifié par: / Verified by: **GEORGE CALAVRE ing.** Date: 2019/10/11

Approuvé par: / Approved by: **MARIO NICOL tech.** Date:

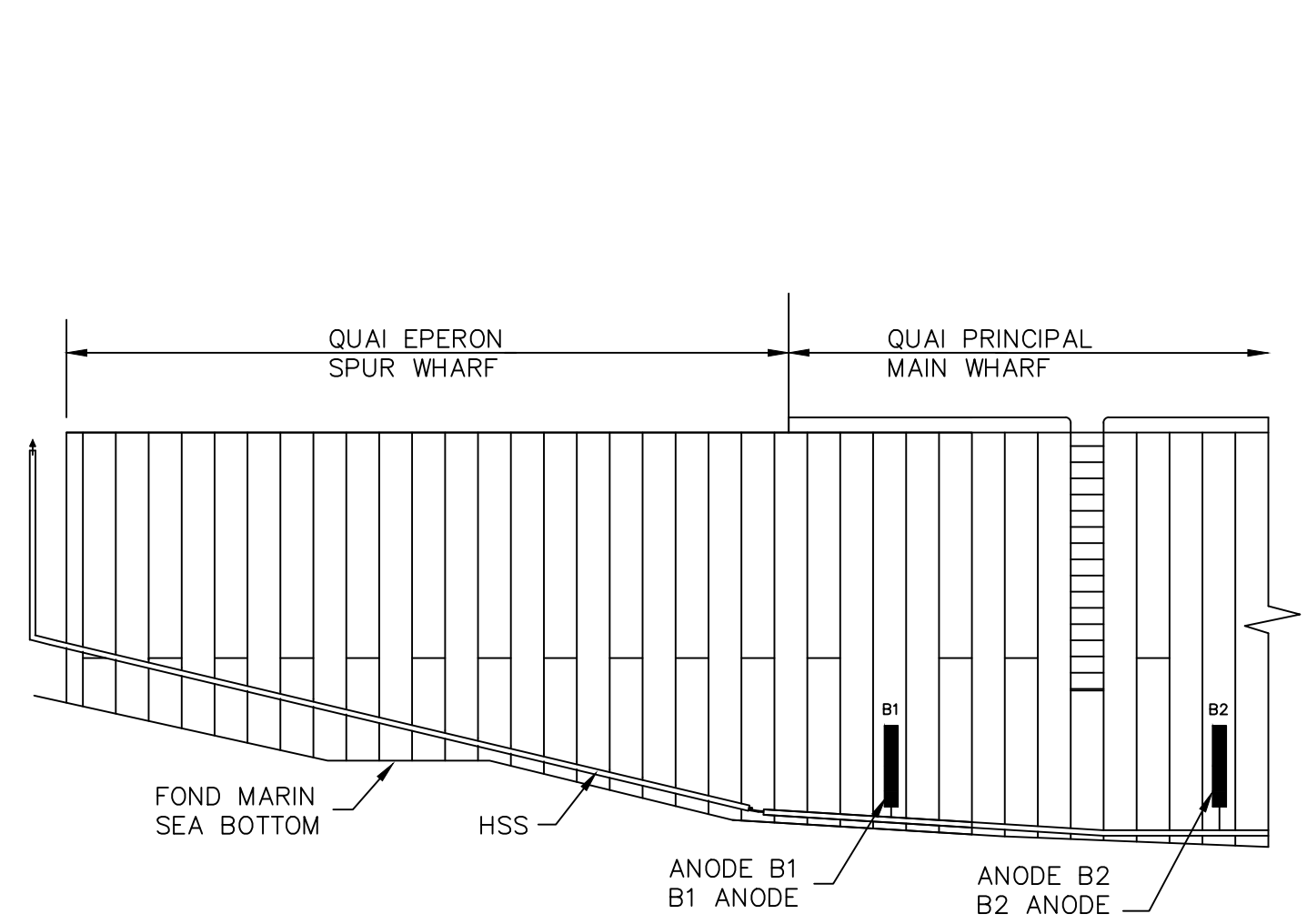
No. dossier: / File no.: **722816-006** Echelle: / Scale:

No. dessin: / Drawing no.: **PPB20-3558-PC01** No. feuille: / Sheet no.: **6**

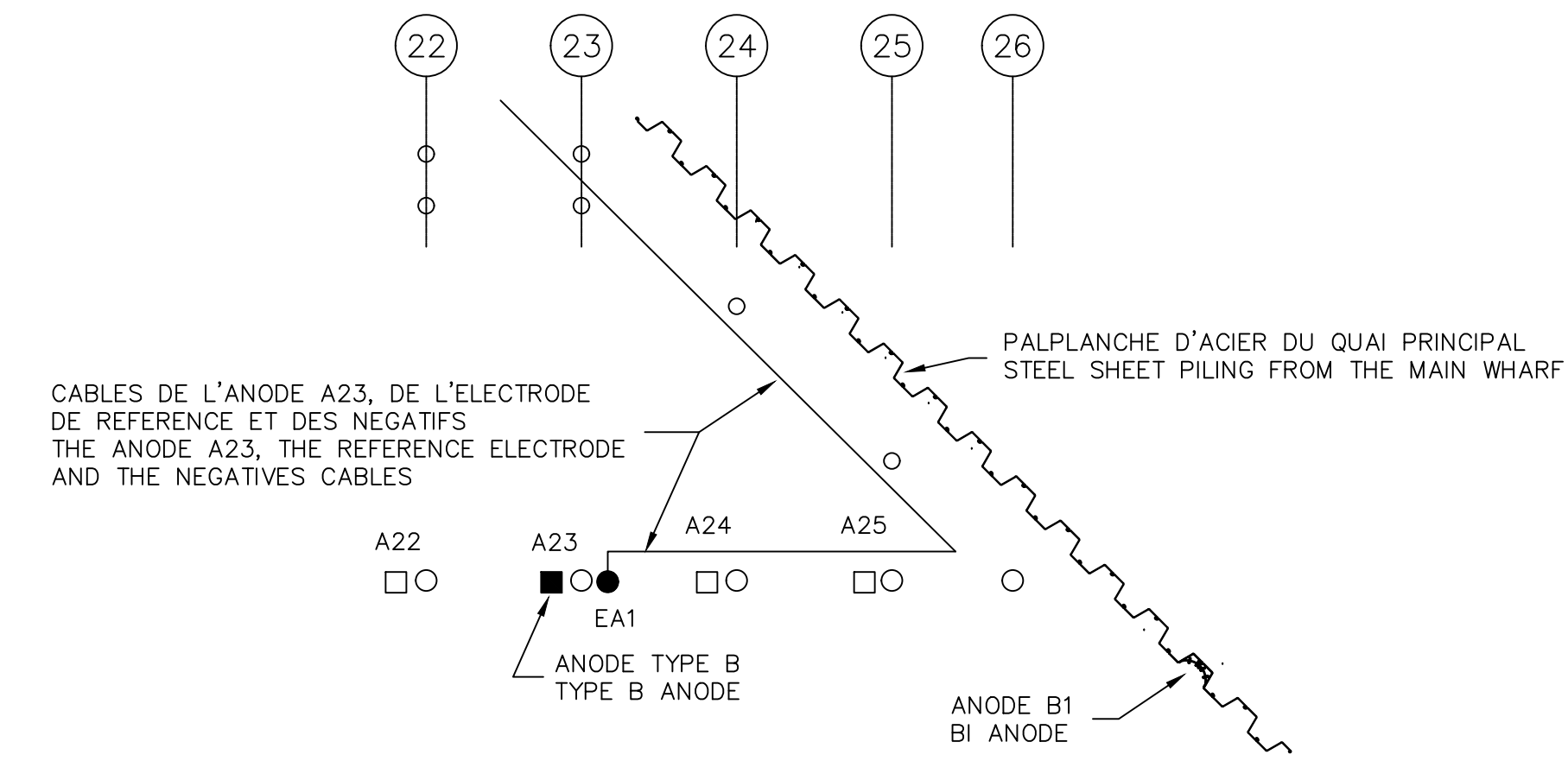




VUE EN PLAN – PROTECTION CATHODIQUE PAR ANODES SACRIFICIELLES DU QUAI EPERON A INSTALLER
PLAN VIEW – CATHODIC PROTECTION BY SACRIFICIAL ANODES OF THE SPUR WHARF TO BE INSTALLED



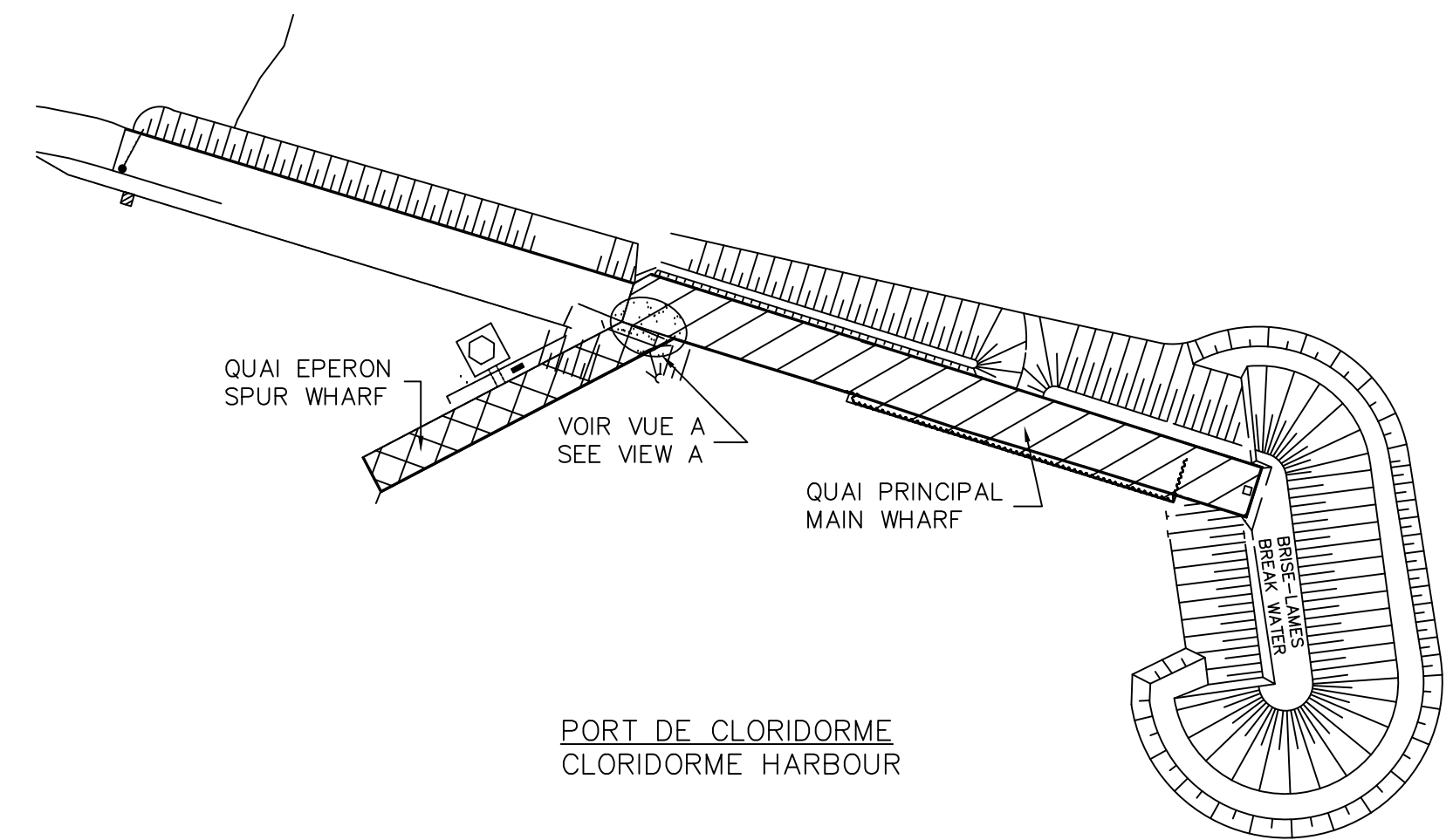
VUE EN ELEVATION DE L'INSTALLATION EXISTANTE
ELEVATION VIEW EXISTING INSTALLATION



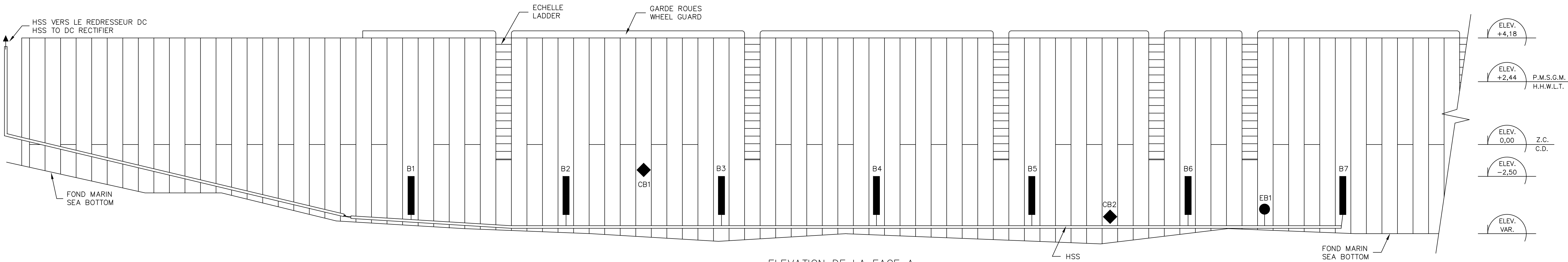
VUE EN PLAN DE L'INSTALLATION EXISTANTE
PLAN VIEW EXISTING INSTALLATION

VUE A
VIEW A

ELEVATION ET VUE EN PLAN A LA JONCTION DU QUAI PRINCIPAL AVEC LE QUAI EPERON
ELEVATION AND PLAN VIEW AT THE JUNCTION OF THE MAIN WHARF WITH THE SPUR WHARF



JONCTION QUAI PRINCIPAL ET QUAI EPERON
JUNCTION PRINCIPAL WHARF AND SPUR WHARF



ELEVATION DE LA FACE A
FACE A ELEVATION

PROTECTION CATHODIQUE PAR COURANT IMPOSE A CONSERVER
CATHODIC PROTECTION BY IMPRESSED CURRENT TO KEEP

LES MESURES SUR LES PLANS SONT APPROXIMATIVES ET ELLES DOIVENT ETRE VERIFIEES SUR PLACE PAR L'ENTREPRENEUR.
AVANT DE COMMENCER LES TRAVAUX, VERIFIER EN CONSEQUENCE, MESURER AVANT DE COUPER TOUTE PIECE.
THE MEASUREMENTS INDICATED ON THE PLANS ARE APPROXIMATE AND SHOULD BE CHECKED ON THE SITE BY THE CONTRACTOR.
BEFORE STARTING THE WORKS, CHECK ACCORDINGLY, AND MEASURE ADEQUATELY BEFORE CUTTING ANY COMPONENT.

04	POUR COONSTRUCTION	G.C.	2021/06/21
03	POUR SOUMISSION	G.C.	2020/02/25
02	POUR APPROBATION	G.C.	2019/12/12
01	POUR DISCUSSION	G.C.	

Révision	Description	Par/By	Date
A	Numéro du détail		
B	Fauille sur laquelle le détail est référencé		
C	Fauille sur laquelle le détail est dessiné		

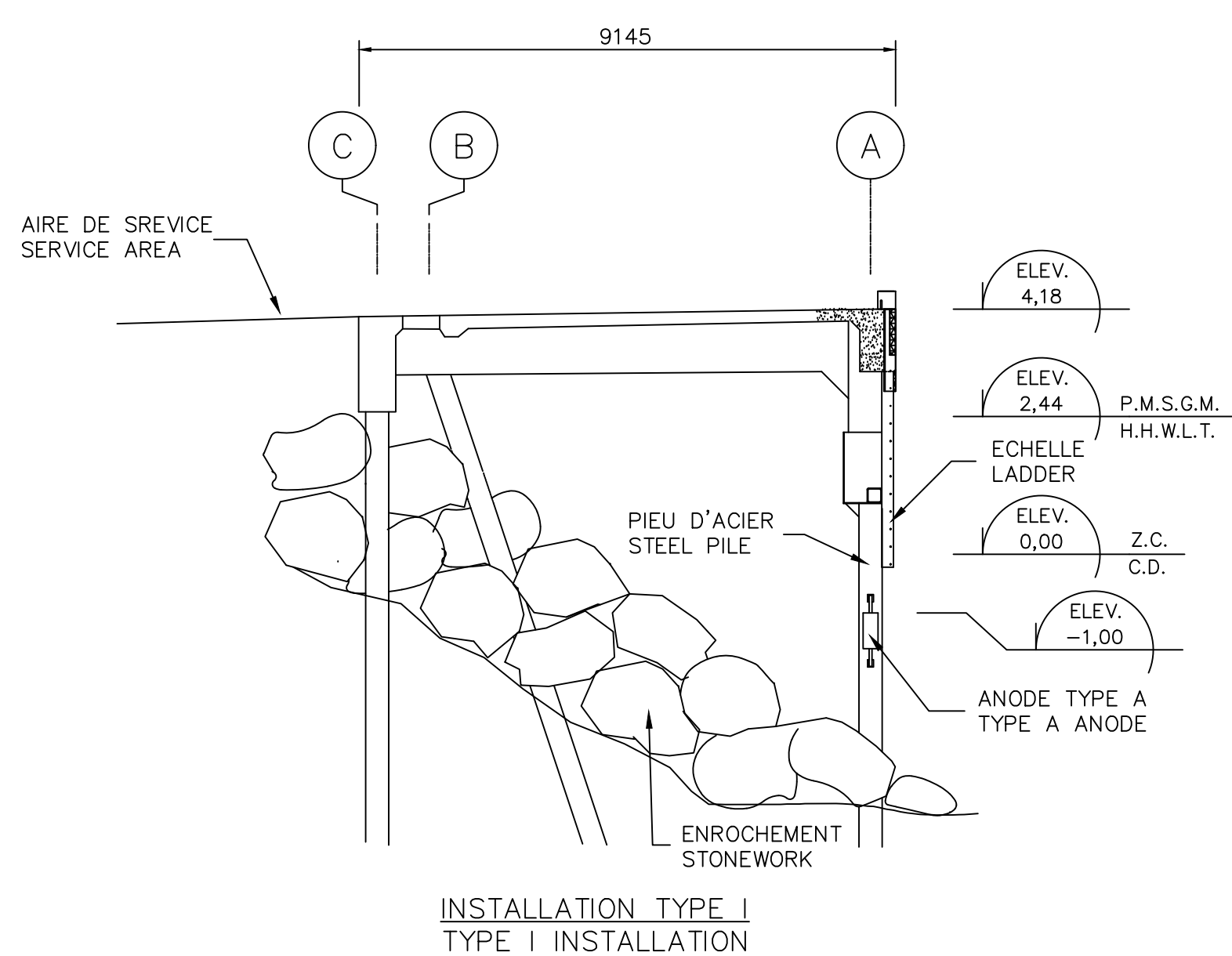
Toute modification doit être rapportée à:
All modification must be reported to:

CLORIDORME
REPLACEMENT DES ANODES
ANODES REPLACEMENT

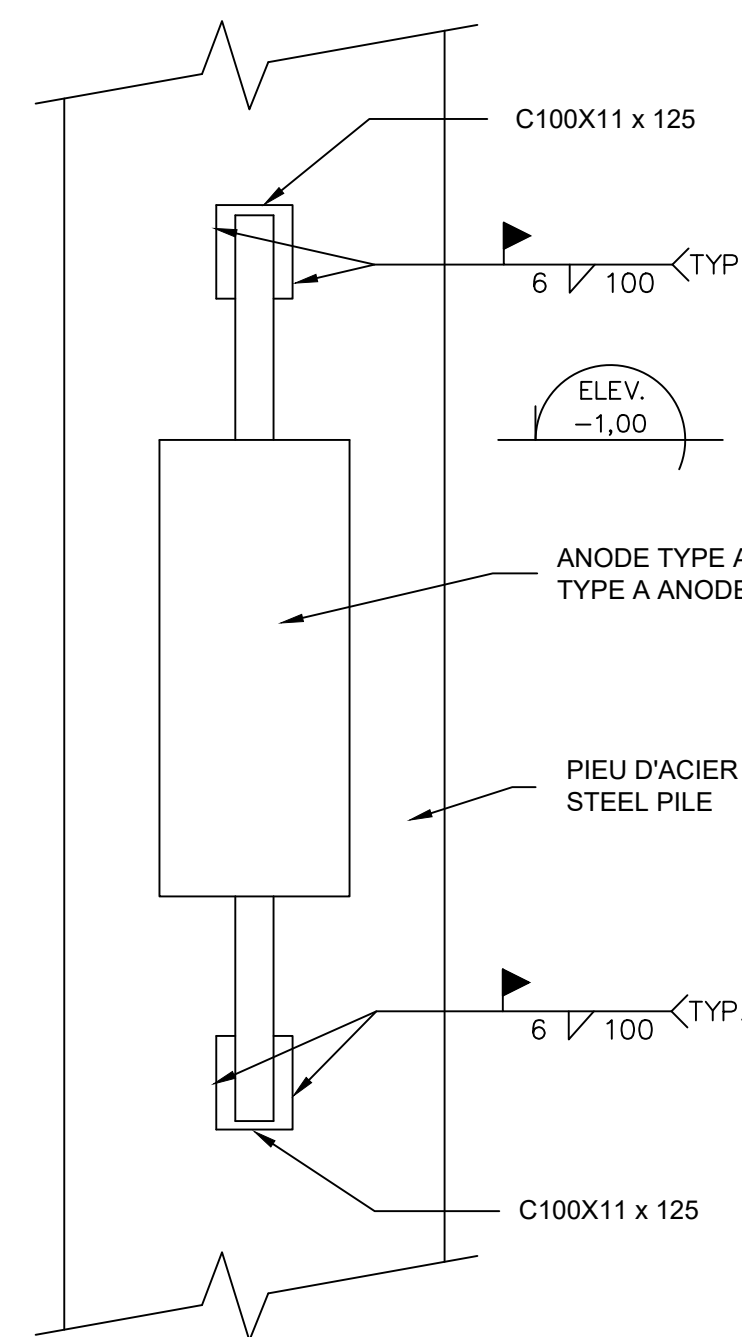
Dessin:
VUE EN PLAN - QUAI EPERON
VUE EN ELEVATION - QUAI PRINCIPAL
PLAN VIEW - SPUR WHARF
PLAN VIEW - MAIN WHARF

Conçu par: GEORGE CALAVRE ing. 2019/10/10
Dessiné par: RENALD BILODEAU 2019/10/11
Vérifié par: GEORGE CALAVRE ing. 2019/10/11
Approuvé par: MARIO NICOL tech.

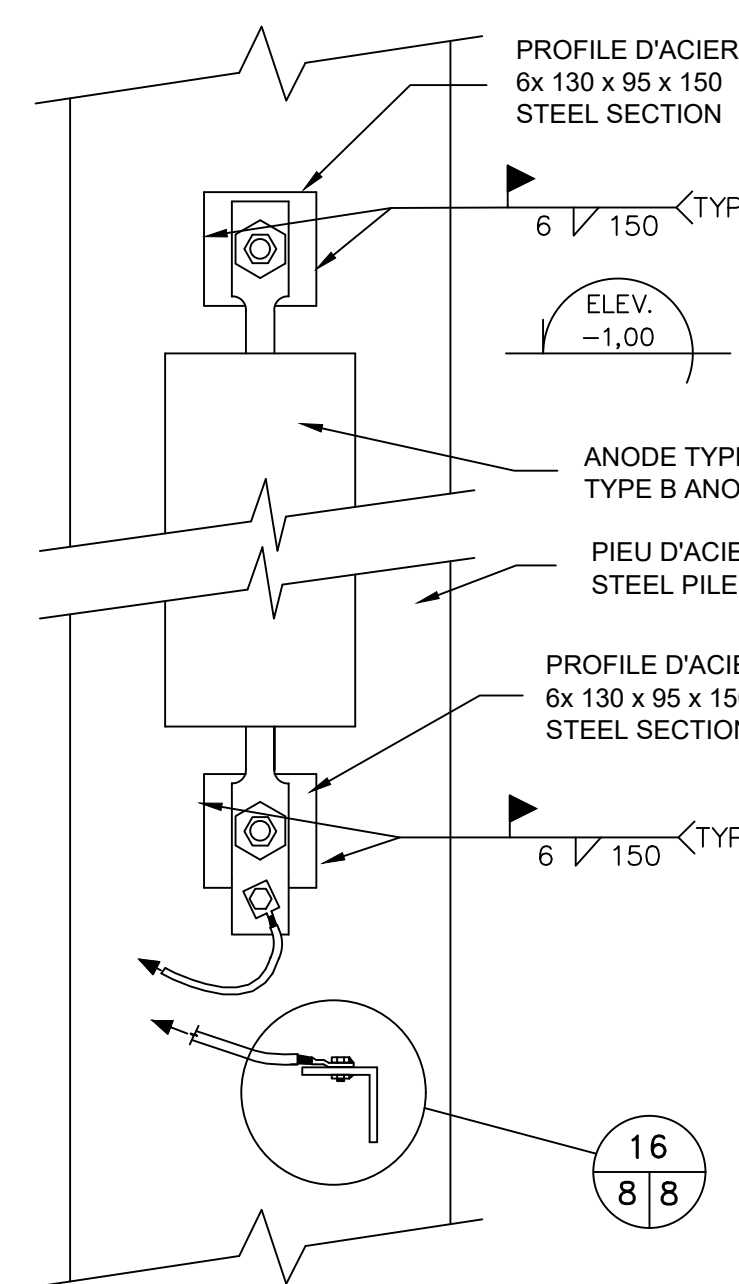
No. dossier: 722816-006
No. dessin: PPB20-3558-PC02
Echelle: 7



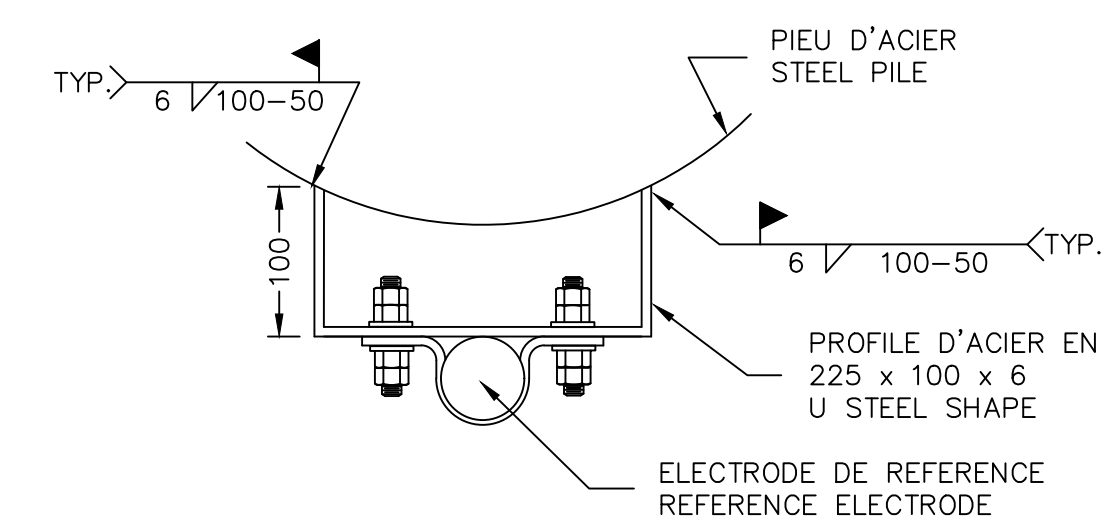
COUPE TYPE AU QUAI EPERON
TYPICAL SECTION OF SPUR WHARF



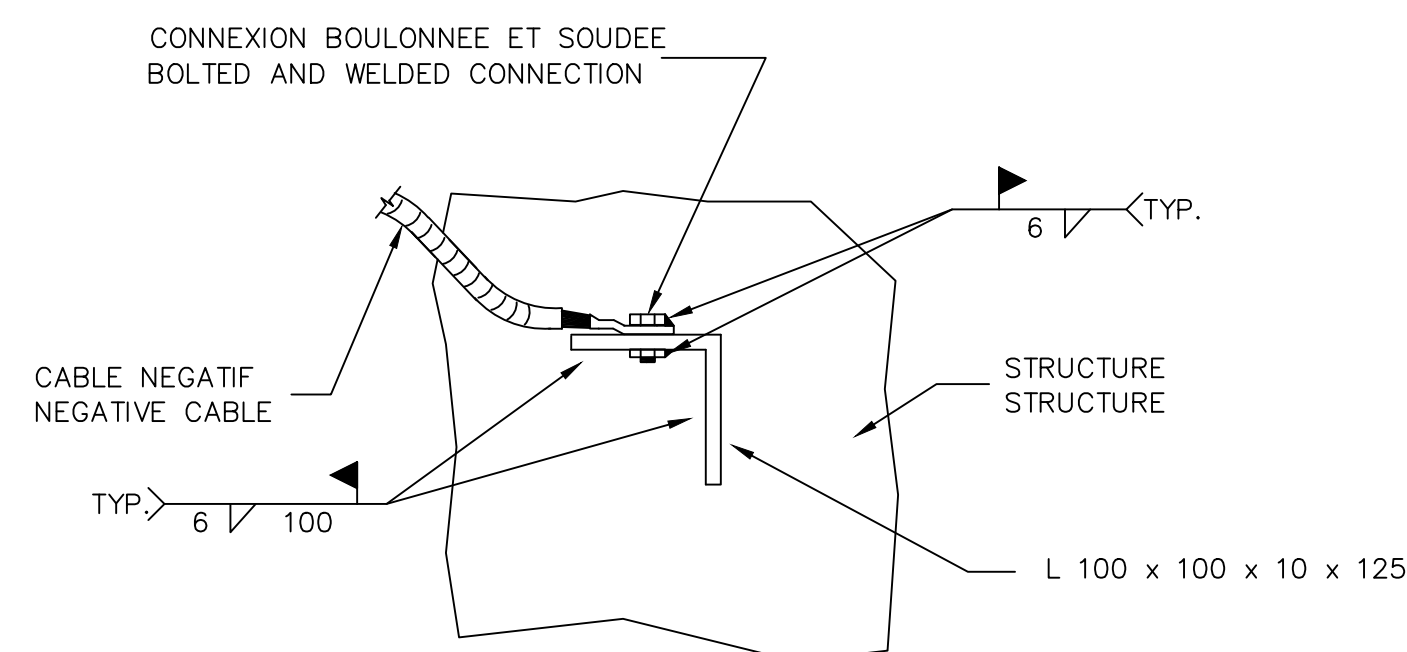
NOUVELLE INSTALLATION DES ANODES TYPE A
NEW INSTALLATION OF TYPE A ANODES



NOUVELLE INSTALLATION DE ANODE TYPE B
NEW INSTALLATION OF TYPE B ANODE

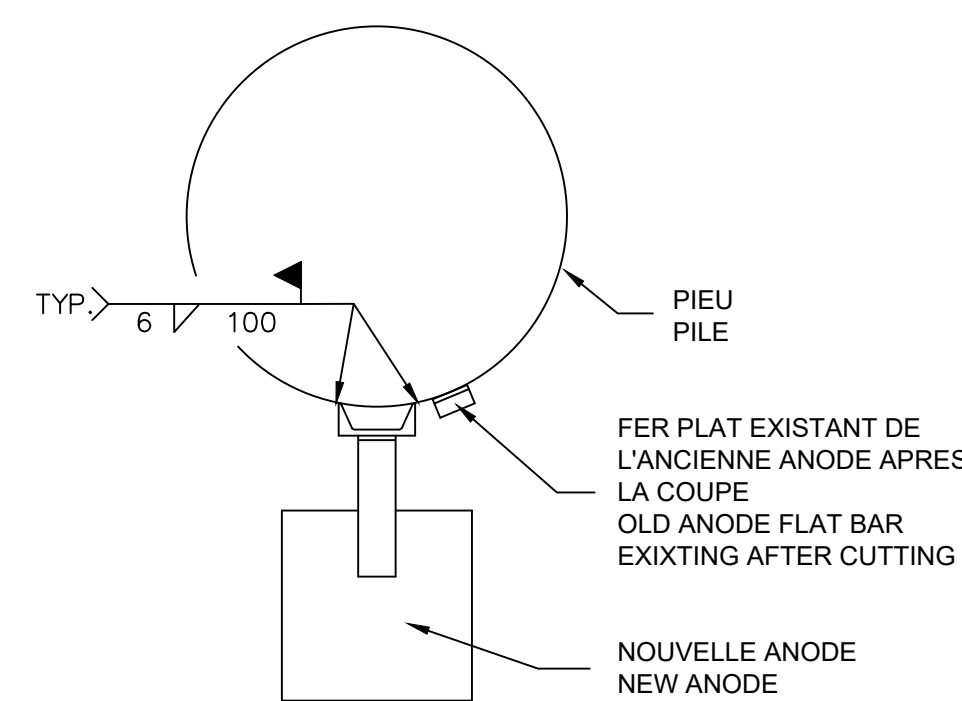


NOUVELLE INSTALLATION DES ELECTRODES DE REFERENCE
NEW INSTALLATION OF THE REFERENCE ELECTRODES



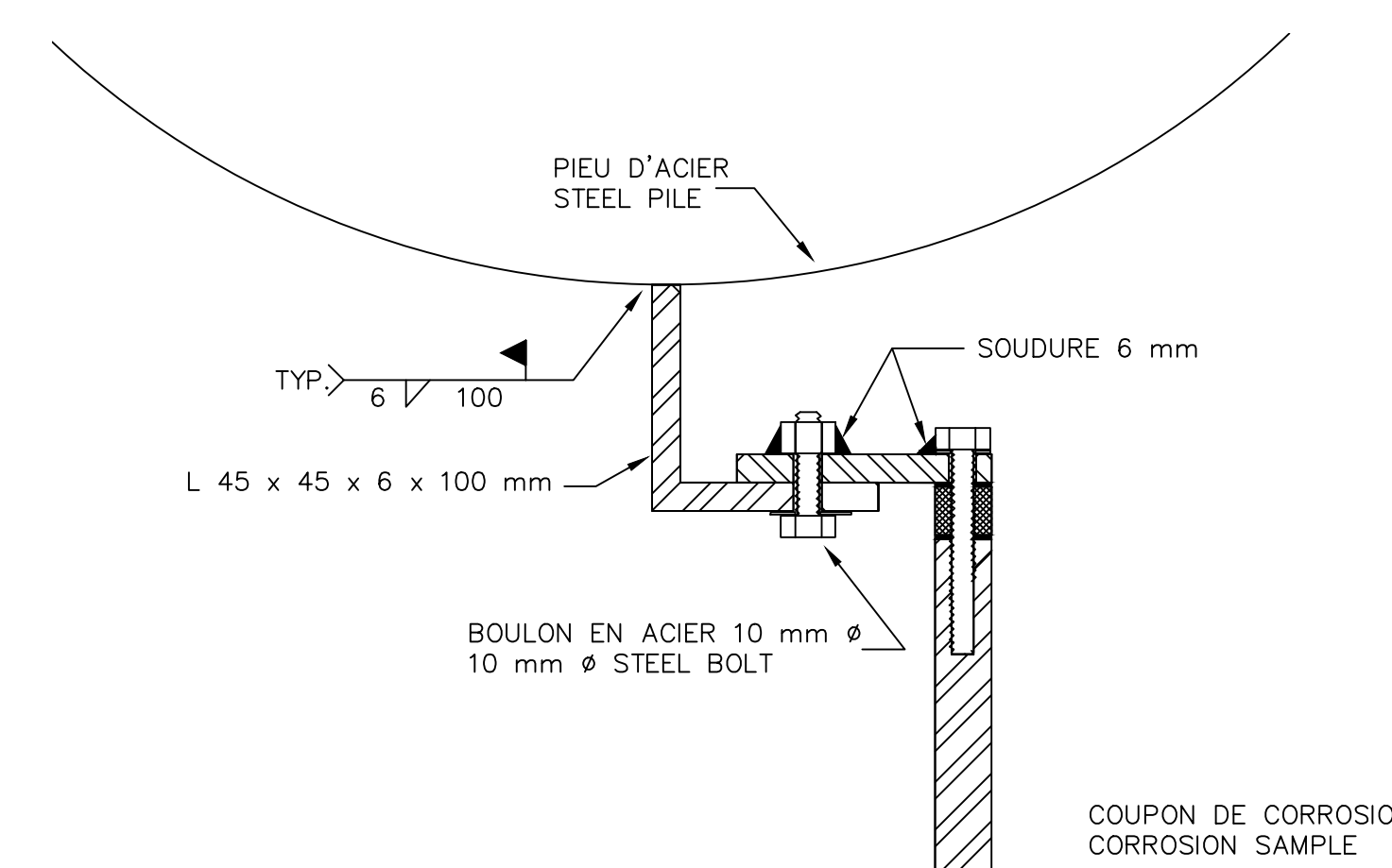
NOTE 1: AVANT DE SOUDER LA CORNIERE SUR LA STRUCTURE, NETTOYER A NU LA SURFACE DE LA STRUCTURE
NOTE 1: BEFORE WELDING ANGLE ON THE STRUCTURE, THE SURFACE OF THE STRUCTURE SHOULD BE SCAPED COMPLETELY

FIXATION DU CABLE NEGATIF SUR LA STRUCTURE
CONNECTION OF THE NEGATIVE CABLE ON THE STRUCTURE



NOUVELLE INSTALLATION DES ANODES TYPE A
NEW INSTALLATION OF TYPE A ANODES

NOTE: LA POSITION DES COUPONS DE CORROSION ET DES ELECTRODES DE REFERENCE SERONT DETERMINES LORS DES TRAVAUX
NOTE: THE POSITION OF CORROSION SAMPLES AND REFERENCE ELECTRODES WILL BE DETERMINED ON SITE



NOTE 1: LES COUPONS DE CORROSION SONT INSTALLES PERPENDICULAIRE A LA STRUCTURE
NOTE 1: THE CORROSION SAMPLES ARE PERPENDICULAR TO STRUCTURE

INSTALLATION DES NOUVEAUX COUPONS DE CORROSION
INSTALLATION OF THE NEW CORROSION SAMPLES

INSTALLATION TYPE I
TYPE I INSTALLATION

LES MESURES SUR LES PLANS SONT APPROXIMATIVES ET ELLES DOIVENT ETRE VERIFIEES SUR PLACE PAR L'ENTREPRENEUR.

AVANT DE COMMENCER LES TRAVAUX, VERIFIER EN CONSEQUENCE, MESURER AVANT DE COUPER TOUTE PIECE.

THE MEASUREMENTS INDICATED ON THE PLANS ARE APPROXIMATE AND SHOULD BE CHECKED ON THE SITE BY THE CONTRACTOR.

BEFORE STARTING THE WORKS, CHECK ACCORDINGLY, AND MEASURE ADEQUATELY BEFORE CUTTING ANY COMPONENT.



Révision	Description	Par/By	Date
04	POUR CONSTRUCTION	G.C	
03	POUR SOUMISSION	G.C	2021/06/21
02	POUR APPROBATION	G.C	2020/02/25
01	POUR DISCUSSION	G.C	2019/12/12

Numéro du détail	Détail no.
A	A
B	B
C	C

Toute modification doit être rapportée à: / All modification must be reported to:

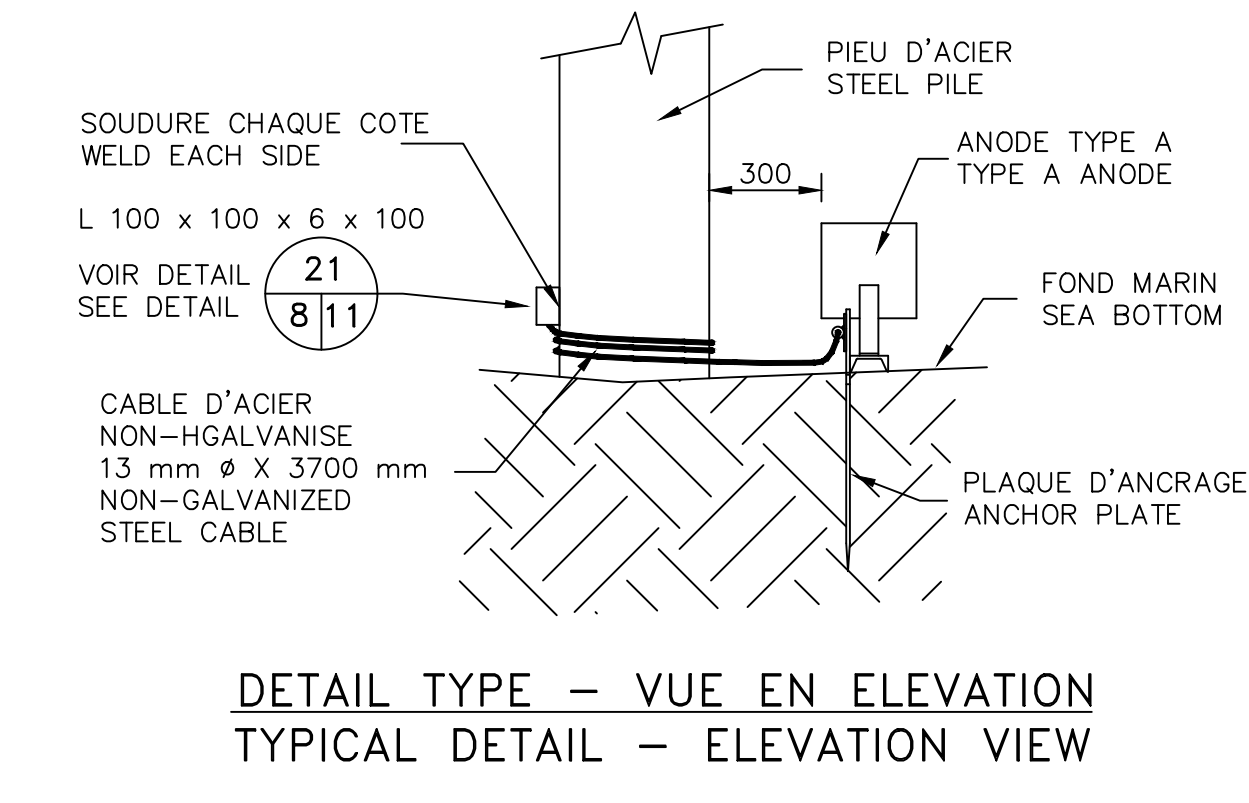
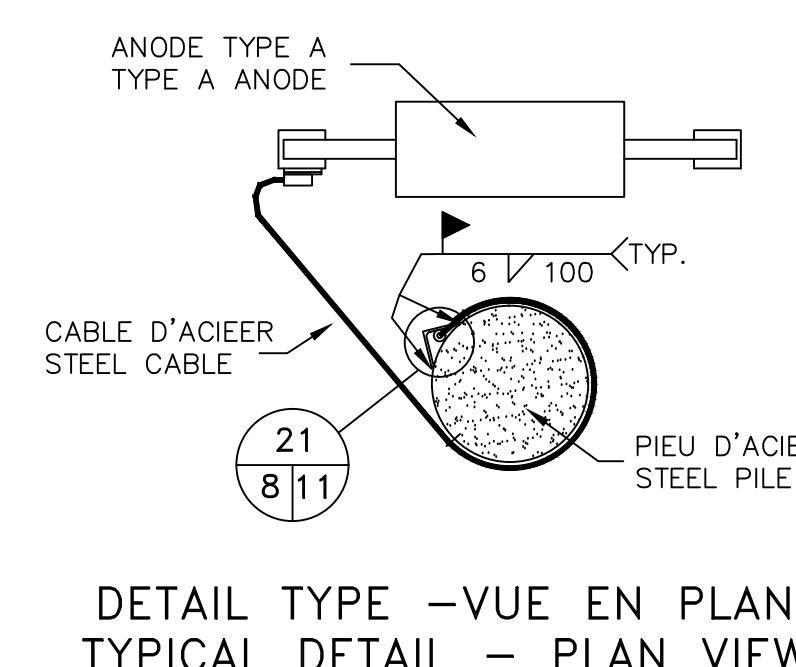
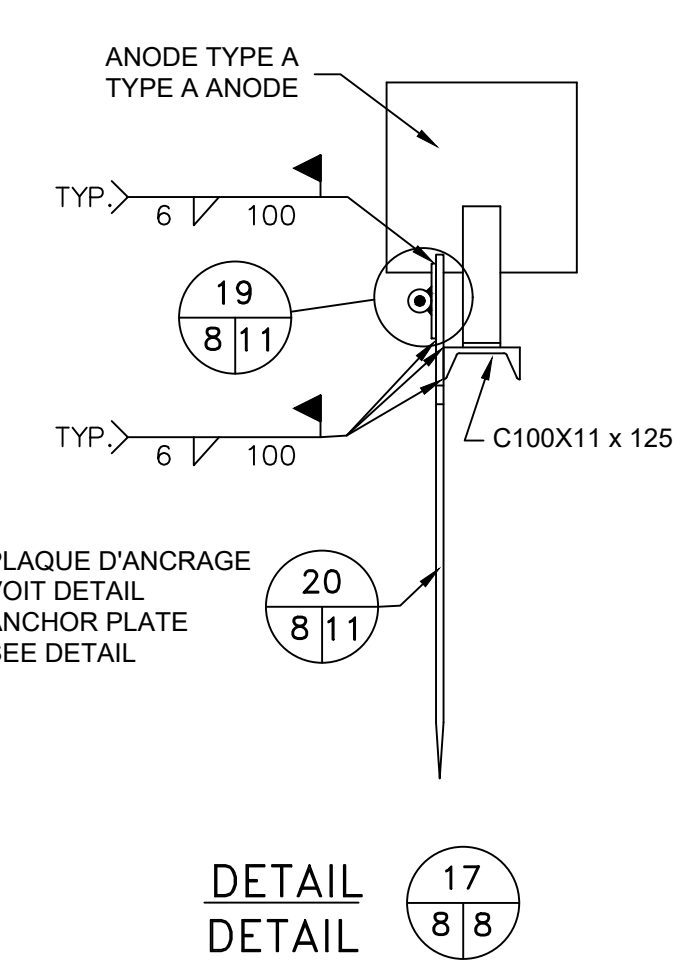
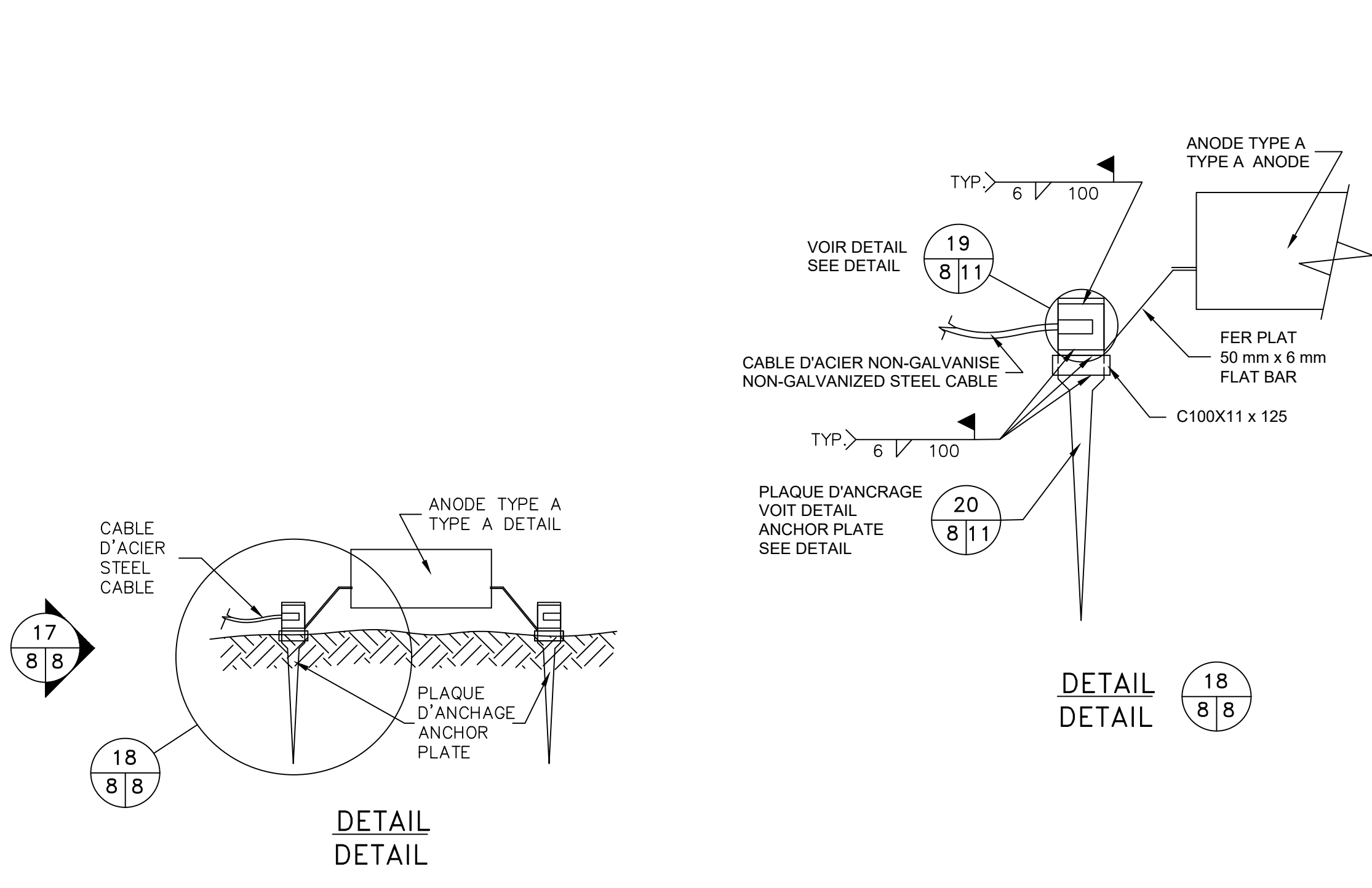


Dossier: / File: **CLORIDORME**
REPLACEMENT DES ANODES
ANODES REPLACEMENT

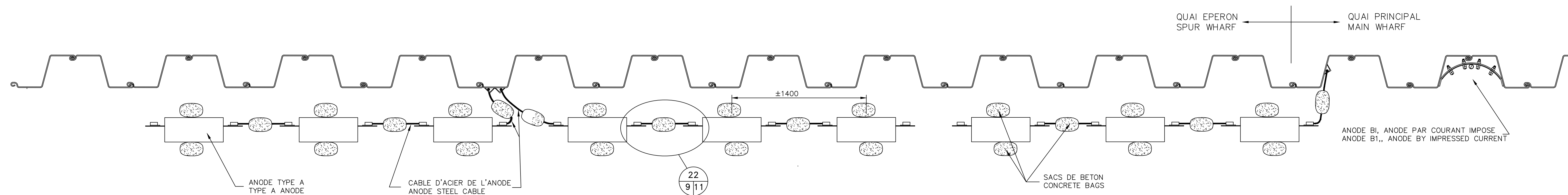
Dessin: / Drawing: **DETAILS**
INSTALLATIONS DE TYPE I ET II
TYPE I AND II INSTALLATIONS

Conçu par: / Designed by:	Date
GEORGE CALAVRE ing.	2019/10/10
Dessiné par: / Drawn by:	Date
RENALD BILODEAU	2019/10/11
Vérifié par: / Verified by:	Date
GEORGE CALAVRE ing.	2019/10/11
Approuvé par: / Approved by:	Date
MARIO NICOL tech.	

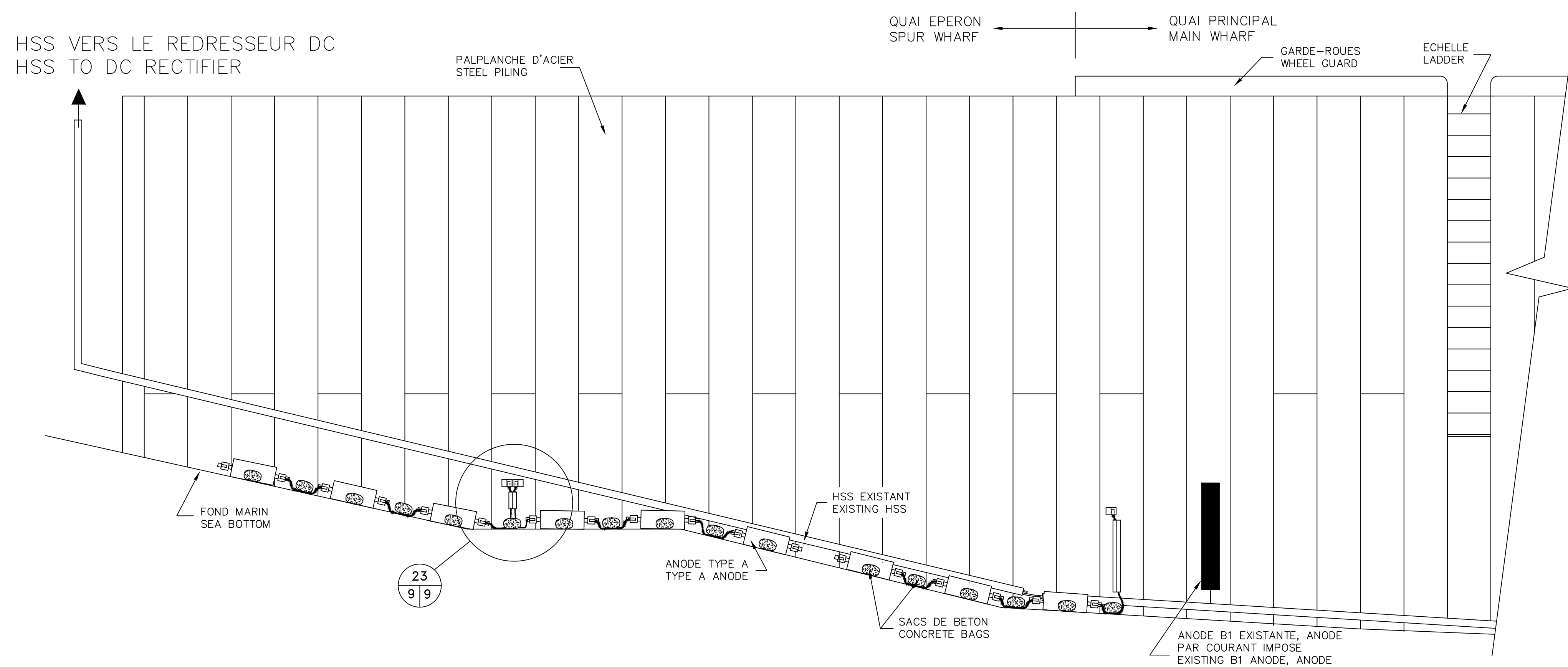
No. dossier: / File no.:	Échelle: / Scale:
722816-006	
No. dessin: / Drawing no.:	No. feuille: / Sheet no.:
PPB20-3558-PC03	8



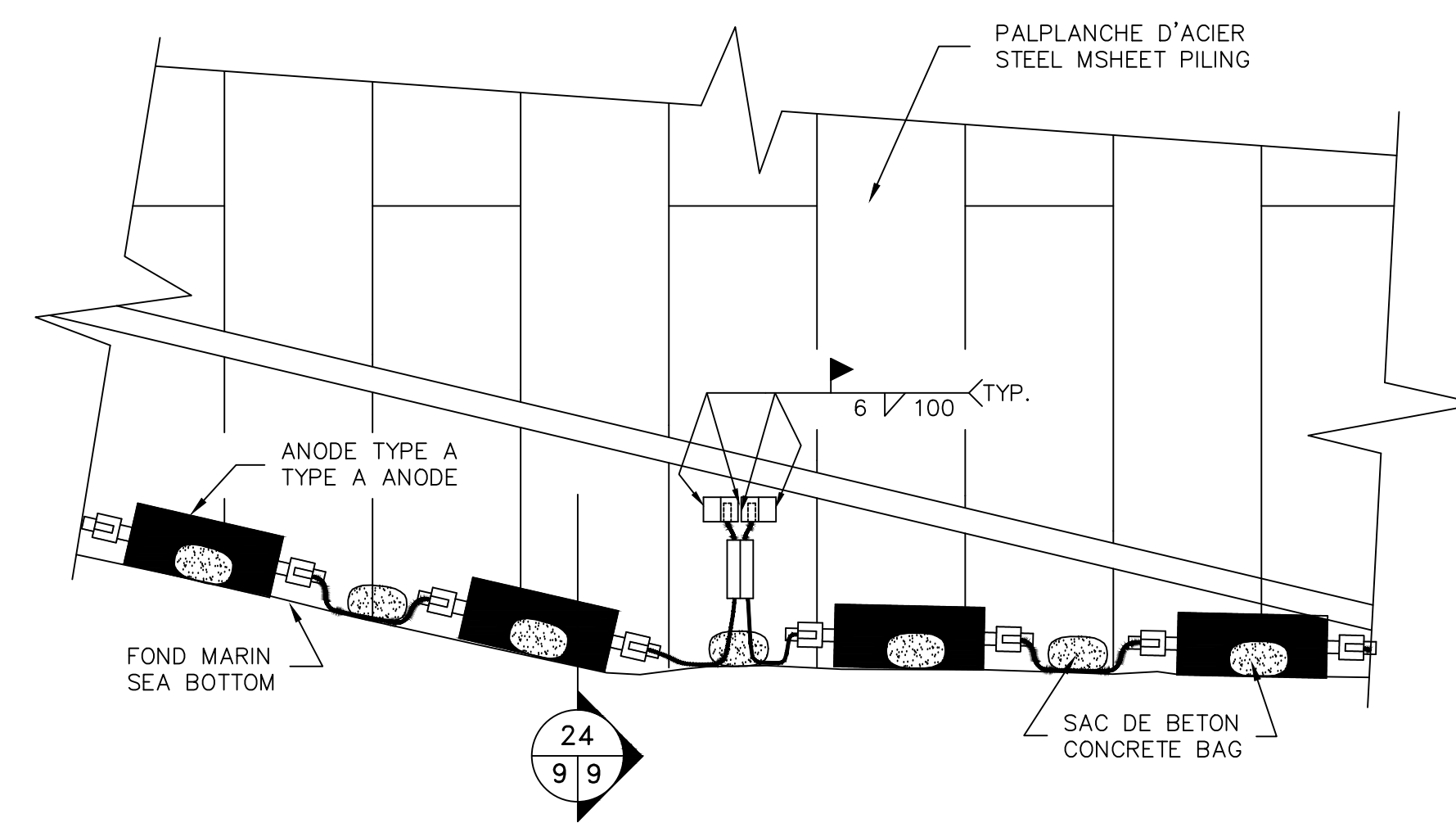
INSTALLATION TYPE II
TYPE II INSTALLATION



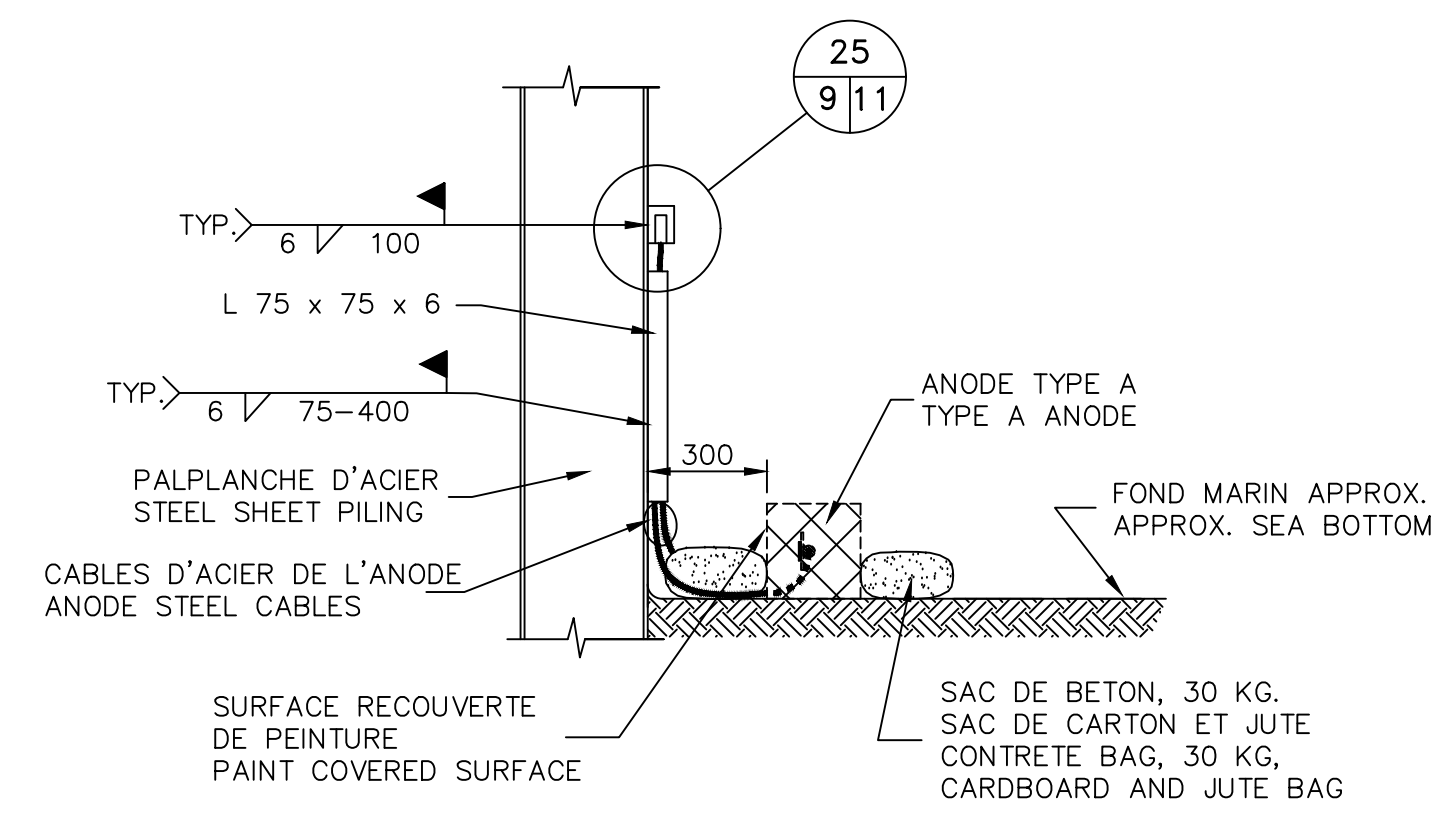
VUE EN PLAN
PLAN VIEW



VUE EN ELEVATION
ELEVATION VIEW



INSTALLATION TYPE III - DETAIL
TYPE III INSTALLATION - DETAIL



INSTALLATION TYPE III - COUPE
TYPE III INSTALLATION - SECTION

LES MESURES SUR LES PLANS SONT APPROXIMATIVES ET ELLES DOIVENT ETRE VERIFIEES SUR PLACE PAR L'ENTREPRENEUR.

AVANT DE COMMENCER LES TRAVAUX, VERIFIER EN CONSEQUENCE, MESURER AVANT DE COUPER TOUTE PIECE.

THE MEASUREMENTS INDICATED ON THE PLANS ARE APPROXIMATE AND SHOULD BE CHECKED ON THE SITE BY THE CONTRACTOR.

BEFORE STARTING THE WORKS, CHECK ACCORDINGLY, AND MEASURE ADEQUATELY BEFORE CUTTING ANY COMPONENT.

Révision	Description	Par/By	Date
04	POUR CONSTRUCTION	G.C.	
03	POUR SOUMISSION	G.C.	2021/06/21
02	POUR APPROBATION	G.C.	2020/02/25
01	POUR DISCUSSION	G.C.	2019/12/12

A	A: Numéro du détail Detail no.		A
C	B: Feuille sur laquelle le détail est référencé Location drawing no.		B/C
	C: Feuille sur laquelle le détail est dessiné Drawing no.		



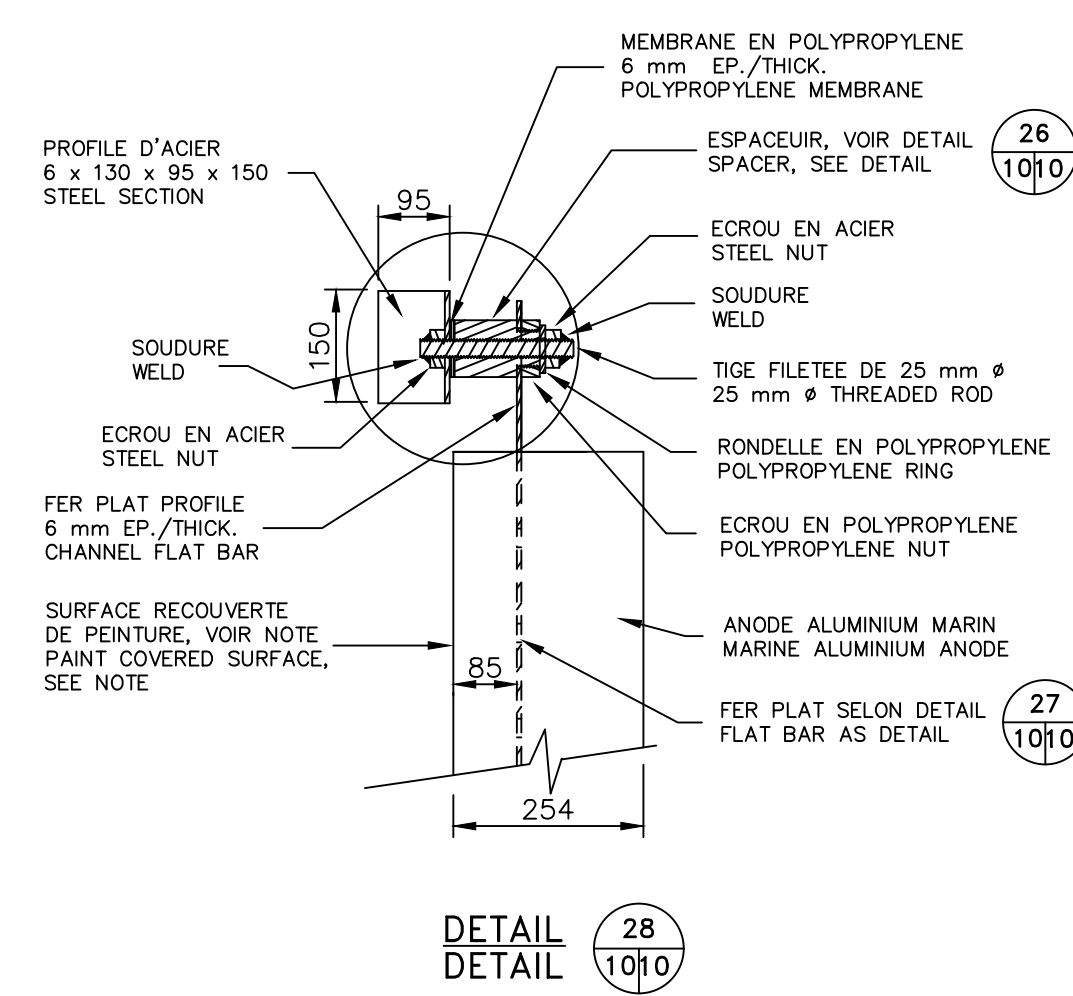
CLORIDORME
REPLACEMENT DES ANODES
ANODES REPLACEMENT

DETAILS
INSTALLATION TYPE III

DETAILS
TYPE III INSTALLATION

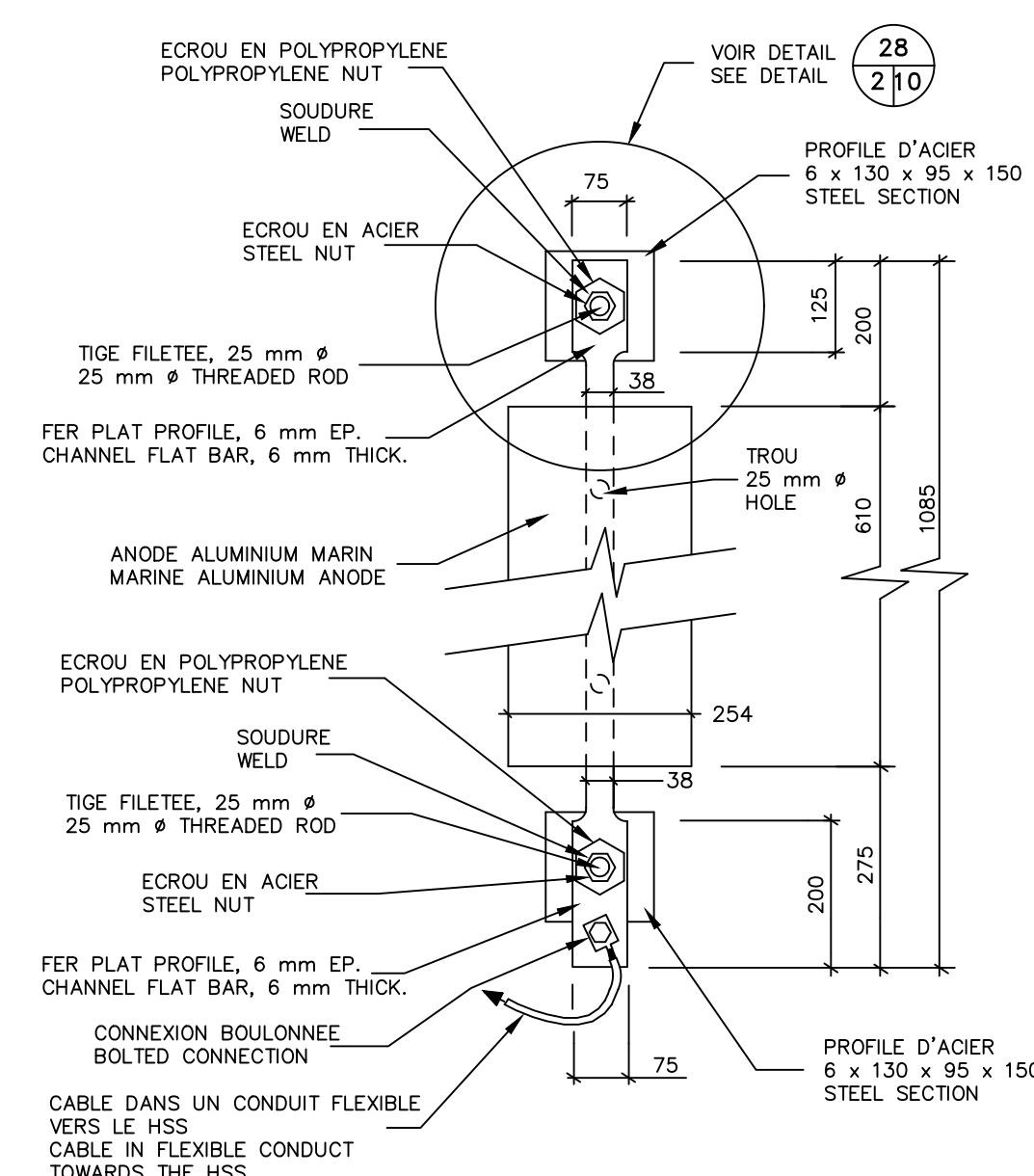
Conçu par: Designed by:	GEORGE CALAVRE ing.	Date Date:	2019/10/10
Dessiné par: Drawn by:	RENALD BILODEAU	Date Date:	2019/10/11
Vérifié par: Verified by:	GEORGE CALAVRE ing.	Date Date:	2019/10/11
Approuvé par: Approved by:	MARIO NICOL tech.	Date Date:	

No. dossier: File no.:	722816-006	Échelle: Scale:	
No. dessin: Drawing no.:	PPB20-3558-PC04	No. feuille: Sheet no.:	9



ESPACEUR - ISOLATEUR USINE EN POLYPROPYLENE
SPACER- INSULATOR IN POLYPROPYLENE MACHINED PART

DETAIL 26
10/10

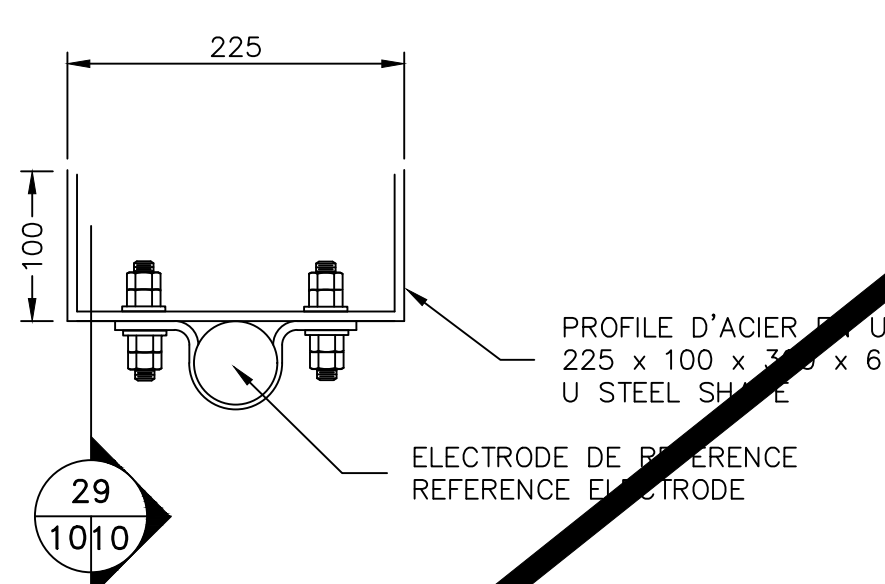


VUE EN ELEVATION
ELEVATION VIEW

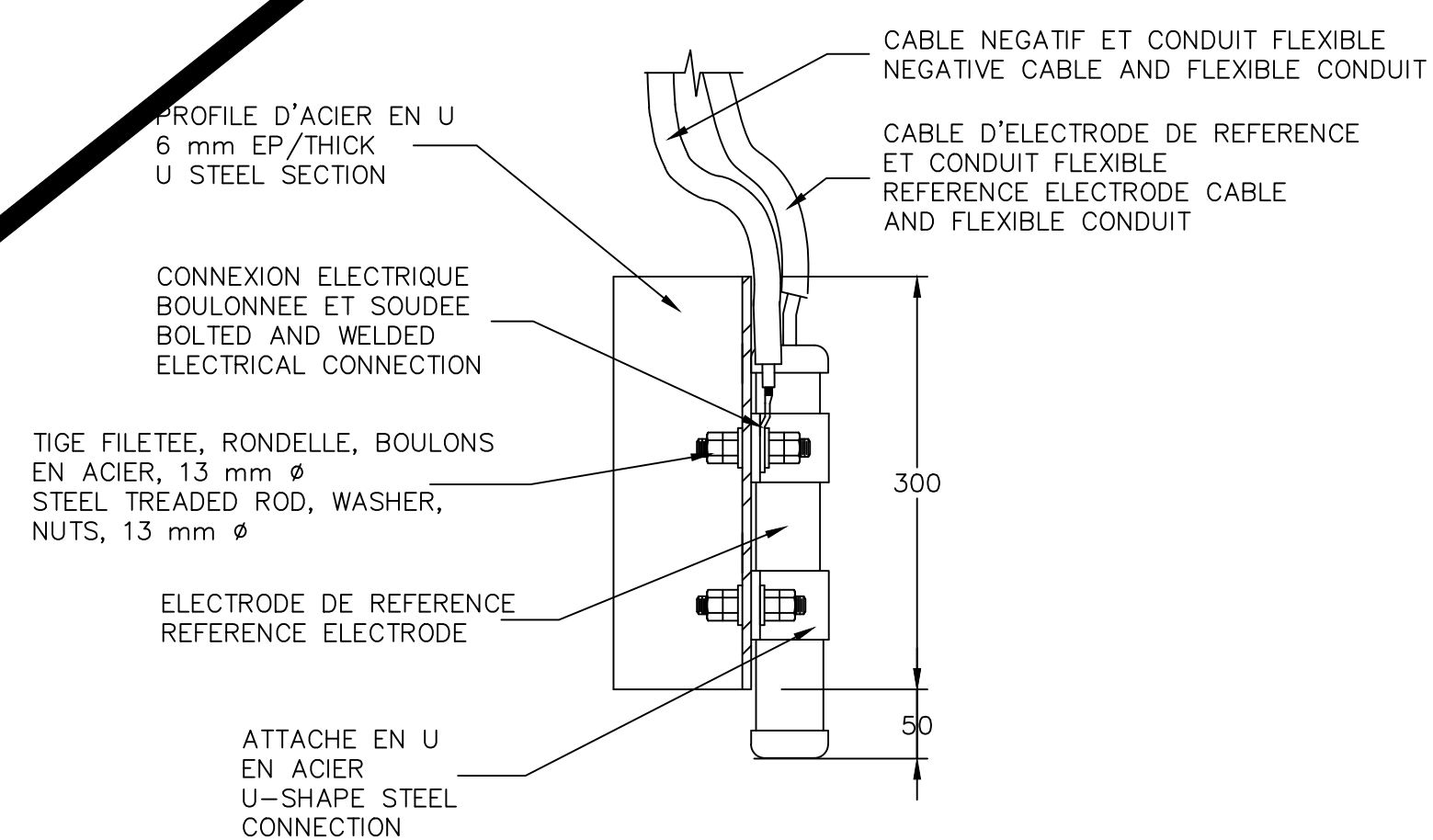
ANODE TYPE B
TYPE B ANODE

NOTE: PEINTURE EPOXYDIQUE. FOURNIR LA FICHE TECHNIQUE AVANT L'APPLICATION, POUR APPROBATION.
NOTE: EPOXY PAINT, SUPPLY TECHNICAL DATA SHEET BEFORE APPLICATION, FOR APPROVAL

DIMENSIONS DES ANODES TYPE A ET B DIMENSIONS OF TYPE A AND B ANODES			
DIMENSIONS ET POIDS NOMINALS NOMINAL DIMENSIONS AND WEIGHT			
LONGUEUR mm LENGHT	LARGEUR mm WIDTH	HAUTEUR mm HEIGHT	POIDS kg WEIGHT
610	254	254	108.9

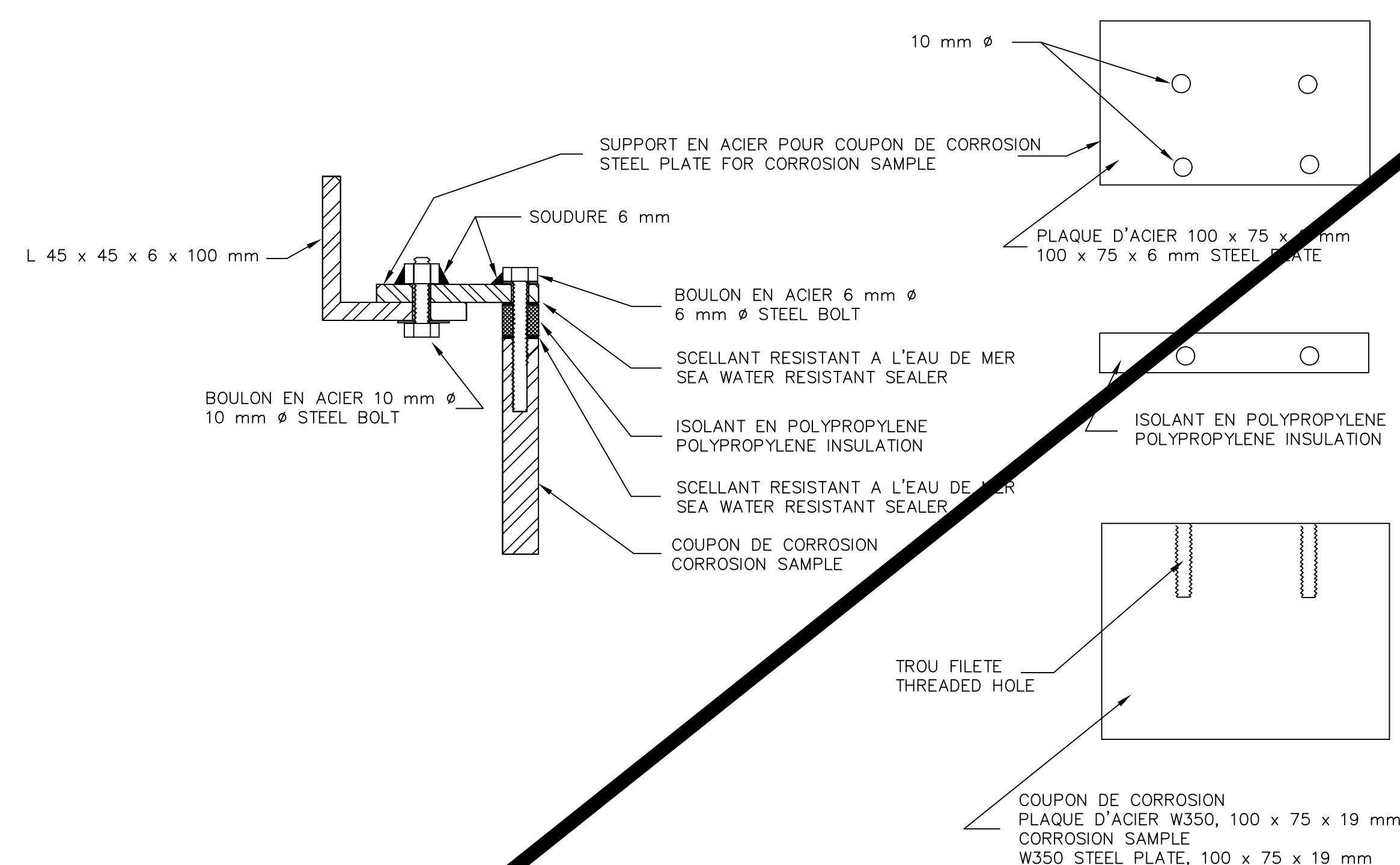


DETAIL A L'ELECTRODE DE REFERENCE
DETAIL TO THE REFERENCE ELECTRODE



DETAIL DE L'ELECTRODE DE REFERENCE
DETAIL OF REFERENCE ELECTRODE

29
10/10



DETAIL DU COUPON DE CORROSION
DETAIL OF CORROSION SAMPLE

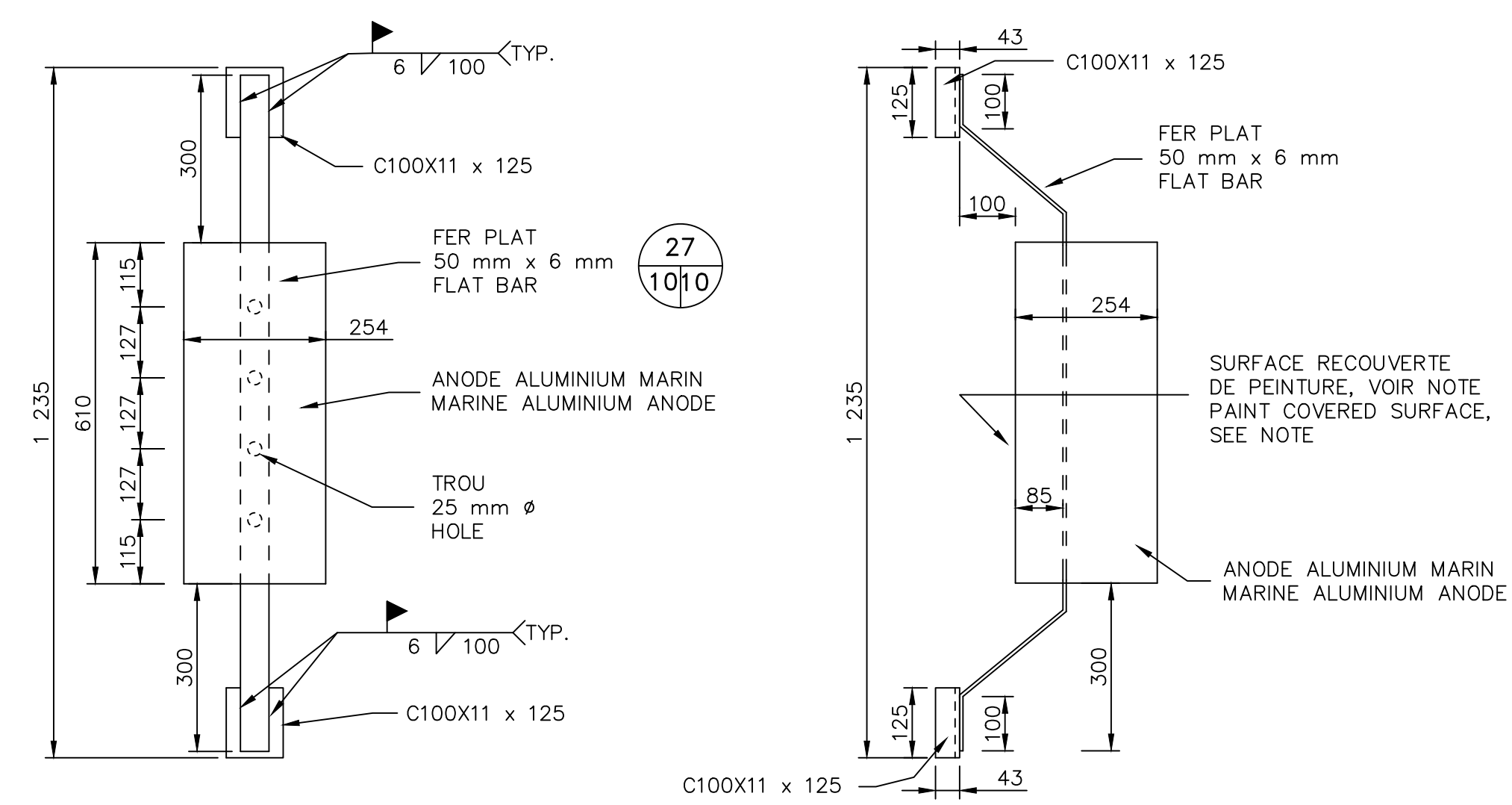
LES MESURES SUR LES PLANS SONT APPROXIMATIVES ET ELLES DOIVENT ETRE VERIFIEES SUR PLACE PAR L'ENTREPRENEUR.

AVANT DE COMMENCER LES TRAVAUX, VERIFIER EN CONSEQUENCE, MESURER AVANT DE COUPER TOUTE PIECE.

THE MEASUREMENTS INDICATED ON THE PLANS ARE APPROXIMATE AND SHOULD BE CHECKED ON THE SITE BY THE CONTRACTOR.

BEFORE STARTING THE WORKS, CHECK ACCORDINGLY, AND MEASURE ADEQUATELY BEFORE CUTTING ANY COMPONENT.

FOURNIS PAR D'AUTRES
PROVIDED BY OTHERS



VUE EN ELEVATION DE L'ANODE
ELEVATION VIEW OF THE ANODE

VUE LATERALE DE L'ANODE
SIDE VIEW OF THE ANODE

DETAIL DE L'ANODE TYPE A
DETAIL OF TYPE A ANODE

Révision	Description	Par/By	Date
04	POUR CONSTRUCTION	G.C.	
03	POUR SOUMISSION	G.C.	2021/06/21
02	POUR APPROBATION	G.C.	2020/02/25
01	POUR DISCUSSION	G.C.	2019/12/12

A	B	C
Location drawing no.		
Location drawing no.		
Location drawing no.		

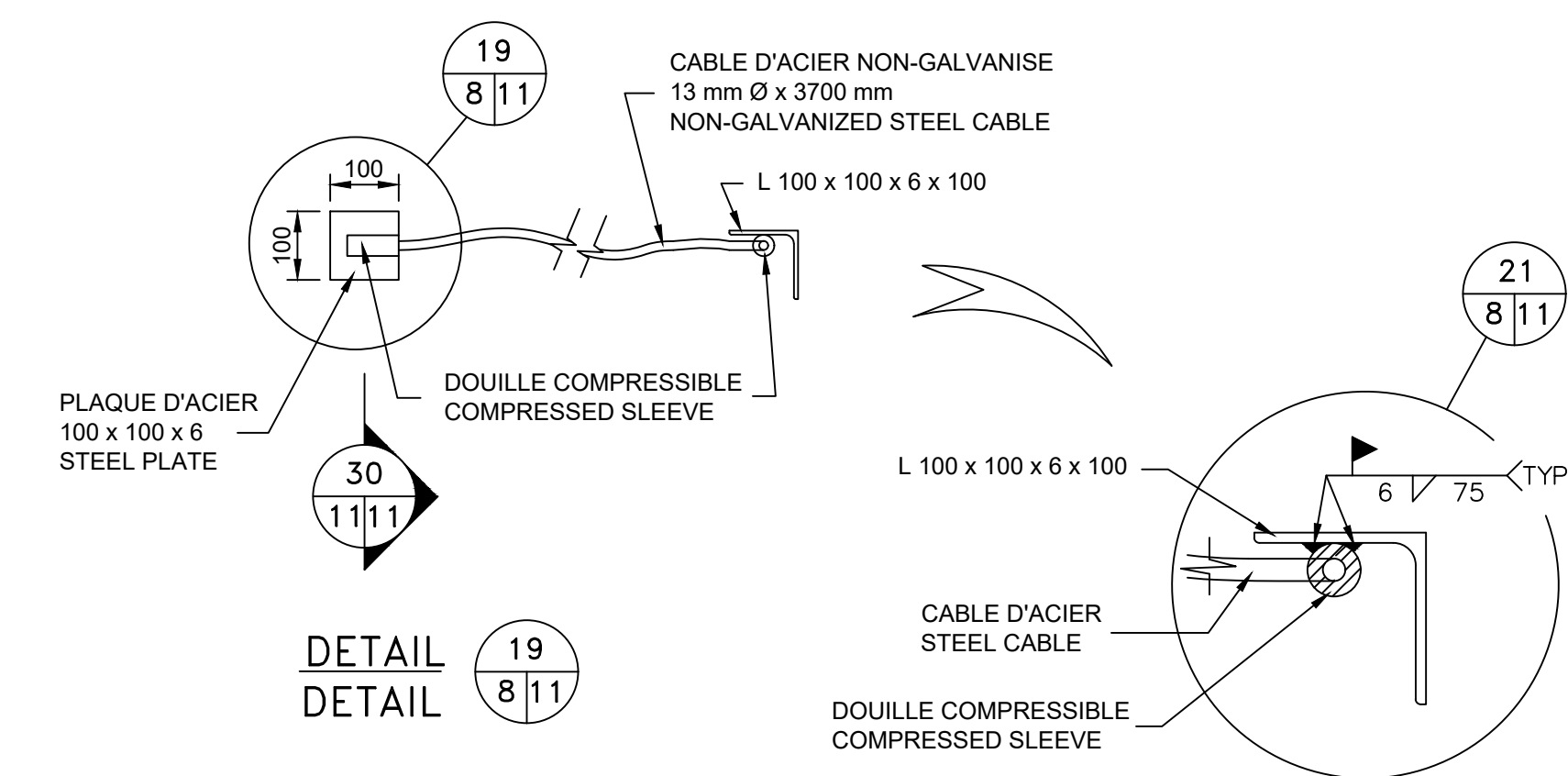
Toute modification doit être rapportée à: / All modification must be reported to:



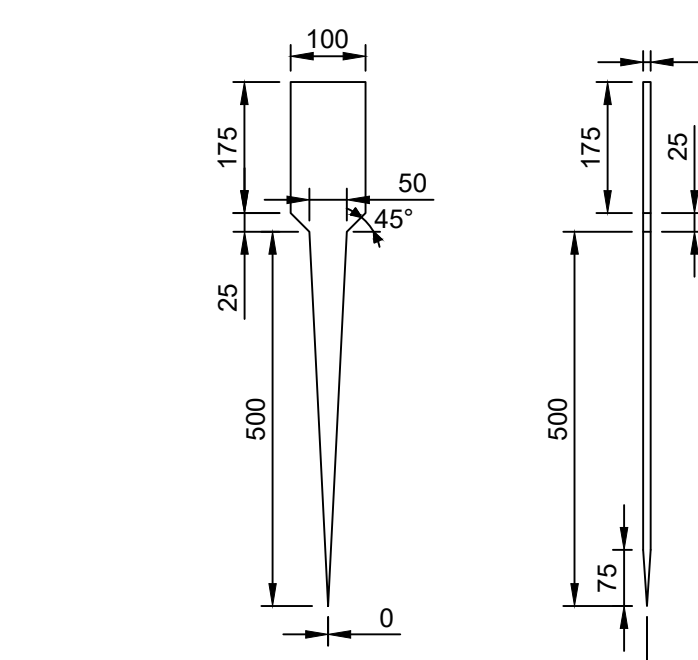
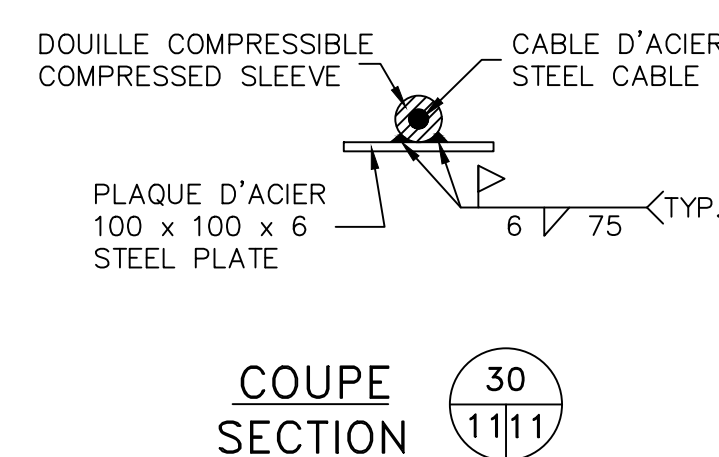
Dossier: **CLORIDORME**
REPLACEMENT DES ANODES
ANODES REPLACEMENT

Dessin: **DETAILS DE FABRICATION**
MANUFACTURING DETAILS

Conçu par: / Drawn by:	GEORGE CALAVRE ing.	Date: / Date:	2019/10/10
Dessiné par: / Drawn by:	RENALD BILODEAU	Date: / Date:	2019/10/11
Vérifié par: / Verified by:	GEORGE CALAVRE ing.	Date: / Date:	2019/10/11
Approuvé par: / Approved by:	MARIO NICOL tech.	Date: / Date:	
No. dossier: / File no.:	7228160006	Echelle: / Scale:	
No. dessin: / Drawing no.:	PP0B20-3558-PC05	No. feuille: / Sheet no.:	10



CONNEXION ENTRE L'ANODE ET LE PIEU
CONNECTION BETWEEN THE ANODE AND THE PILE



DETAIL TYPE DES PLAQUES D'ACIER SERVANT
A ANCRER DES ANODES DANS LE SOL
TYPICAL DETAIL OF STEEL PLATES USED
TO ANCHOR ANODES IN THE GROUND

DETAIL 20
8/11

EQUIPEMENTS POUR L'INSTALLATION DE TYPE II
EQUIPMENT FOR TYPE II INSTALLATION

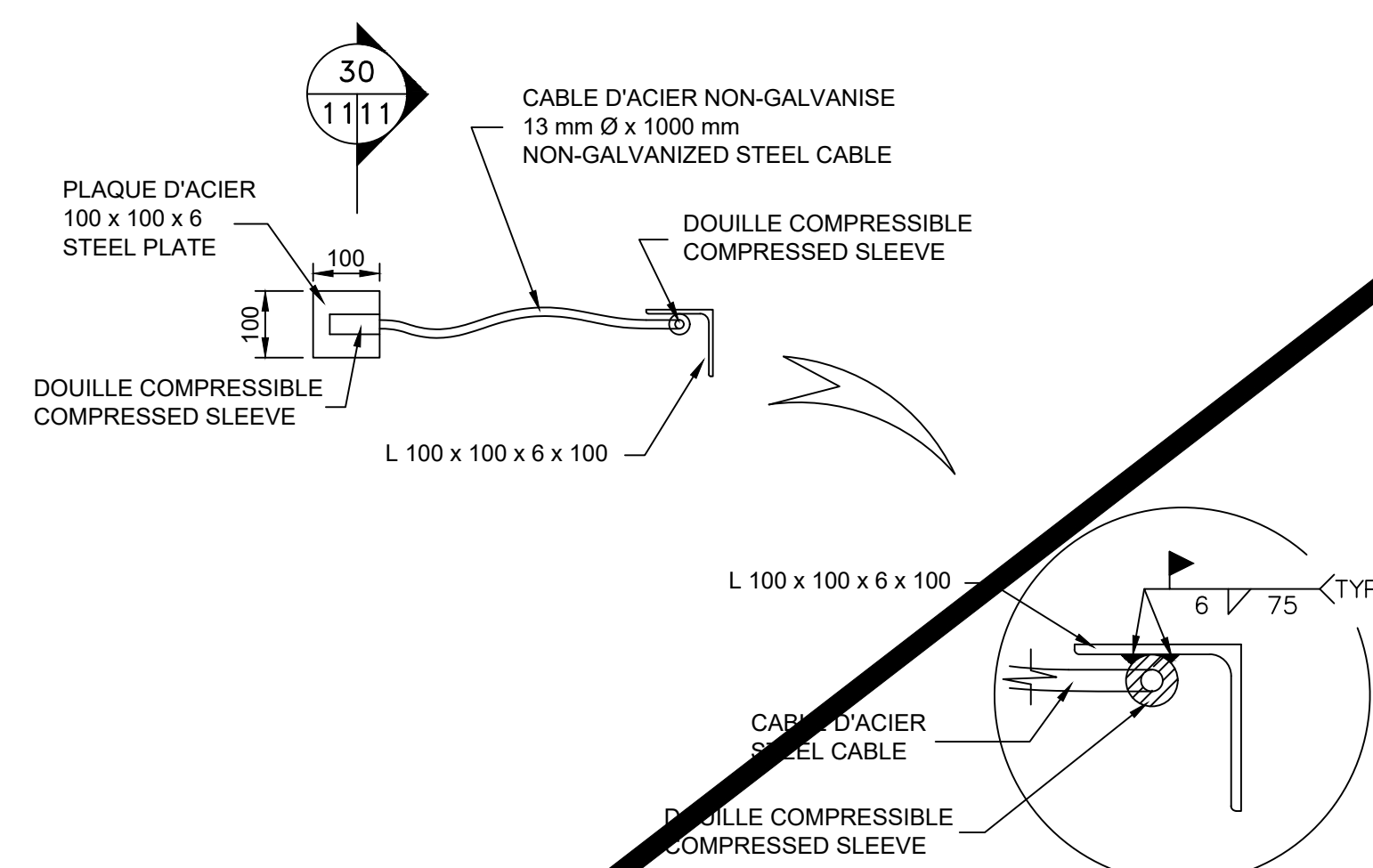
FOURNIS PAR D'AUTRES
PROVIDED BY OTHERS

LES MESURES SUR LES PLANS
SONT APPROXIMATIVES ET ELLES
DOIVENT ETRE VERIFIEES SUR PLACE
PAR L'ENTREPRENEUR.

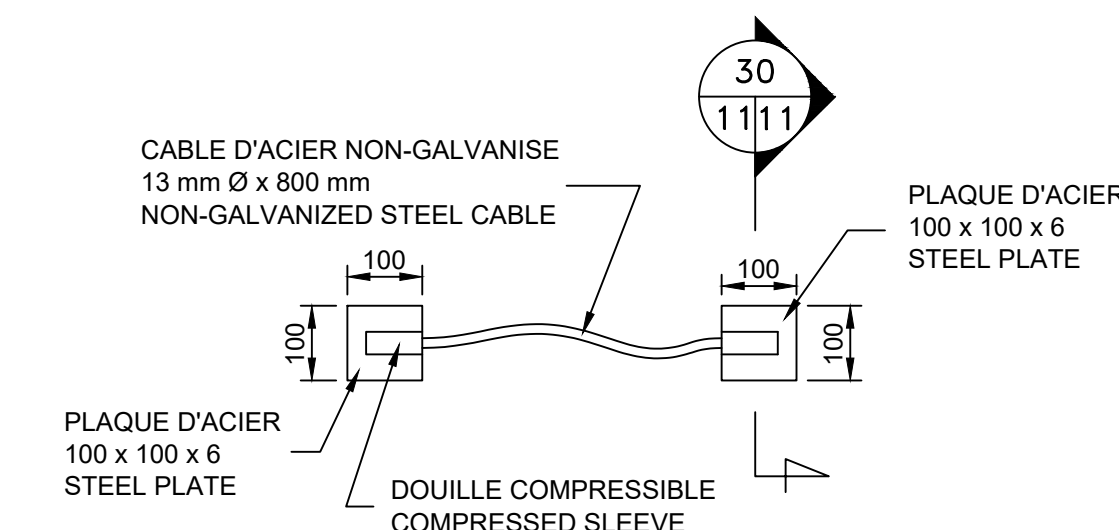
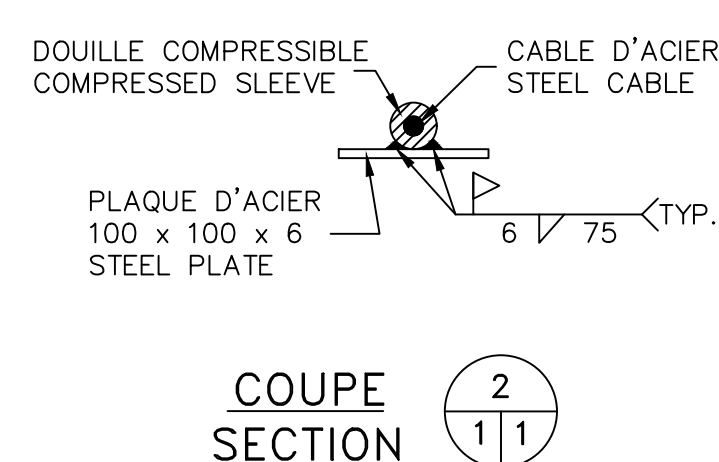
AVANT DE COMMENCER LES
TRAVAUX, VERIFIER EN
CONSEQUENCE, MESURER AVANT DE
COUPER TOUTE PIECE.

THE MEASUREMENTS INDICATED ON
THE PLANS ARE APPROXIMATE AND
SHOULD BE CHECKED ON THE SITE
BY THE CONTRACTOR.

BEFORE STARTING THE WORKS,
CHECK ACCORDINGLY, AND MEASURE
ADEQUATELY BEFORE CUTTING ANY
COMPONENT.



CONNEXION DE L'ANODE A LA PALPLANCHE
ANODE TO THE SHEET PILE CONNECTION



CONNEXION ENTRE LES ANODES
CONNECTION BETWEEN THE ANODES

EQUIPEMENTS POUR L'INSTALLATION DE TYPE III
EQUIPMENT FOR TYPE III INSTALLATION

04	POUR CONSTRUCTION	G.C.	
03	POUR SOUMISSION	G.C.	2021/06/21
02	POUR APPROBATION	G.C.	2020/02/25
01	POUR DISCUSSION	G.C.	2019/12/14

Révision	Description	Par/By	Date
----------	-------------	--------	------

A	Numéro du détail Detail no.	A
B	Fauille sur laquelle le détail est référencé Location drawing no.	B/C
C	Fauille sur laquelle le détail est dessiné Drawing no.	

Toute modification doit être rapportée à:
All modification must be reported to:



Dossier:
File:
CLORIDORME
REEMPLACEMENT DES ANODES
ANODES REPLACEMENT

Dessin:
Drawing:
DETAILS DE FABRICATION
MANUFACTURING DETAILS

Conçu par: Designed by:	GEORGE CALAVRE ing.	Date Date:	2019/10/10
Dessiné par: Drawn by:	RENALD BILODEAU	Date Date:	2019/10/11
Vérifié par: Verified by:	GEORGE CALAVRE ing.	Date Date:	2019/10/11
Approuvé par: Approved by:	MARIO NICOL tech.	Date Date:	

No. dossier: File no.:	722816-006	Échelle: Scale:	
No. dessin: Drawing no.:	PPB20-3558-PC06	No. feuille: Sheet no.:	11